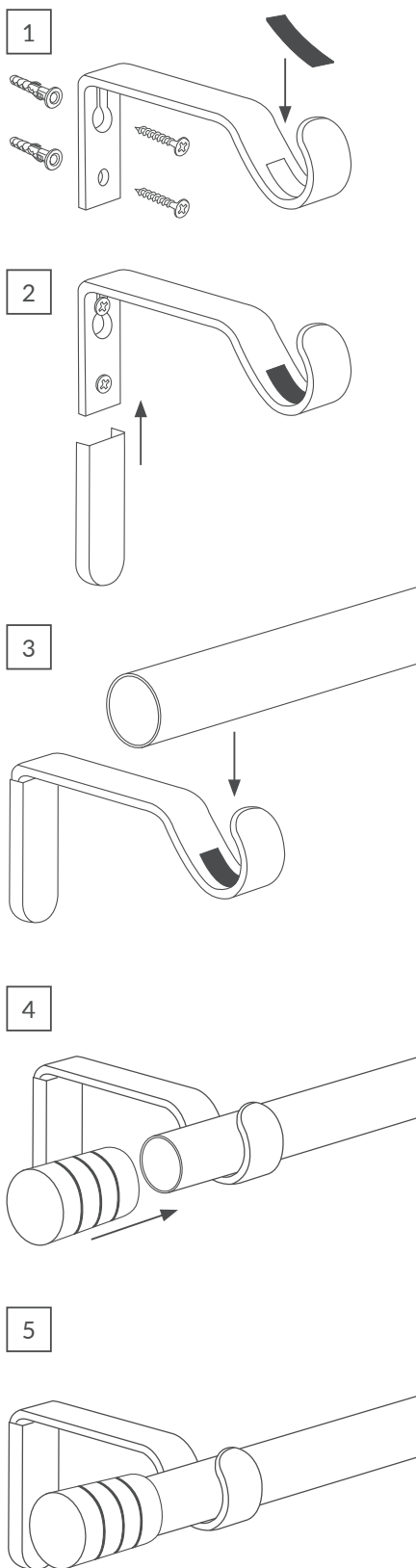




## INSTRUKCJA MONTAŻU



### Uwaga!

Różne rodzaje ścian mogą wymagać odmiennych typów mocowań. Dołączone wkręty oraz kołki rozporowe są przeznaczone do ścian wykonanych z betonu. Należy zawsze używać śrub i wkrętów odpowiednich do ścian w Twoim domu.