

Instrukcja ważna dla urządzeń wyprodukowanych po: / Návod pro zařízení vyrobená po: / Návod pre obsluhu zariadení vyrobených po: / Instrukcija – įrenginiai, kurie buvo pagaminti nuo: / Lietošanas instrukcija ierīcēm izgatavotiem pēc: / Útmutató a után gyártott készülékekhez: / Manualul de utilizare pentru aparate fabricate după: / Bedienungsanleitung für Geräte, hergestellt wurden die nach dem: **01.01.2020r.**

- PL** **Szlifierka kątowa**
Instrukcja obsługi z kartą gwarancyjną
- CZ** **Úhlová bruska**
Návod k obsluze se záručním listem
- SK** **Uhlová brúska**
Užívateľská príručka so záručným listom
- LT** **Kampinis šlifuoškis**
Naudojimo instrukcija su Garantiniu lapu
- LV** **Stūra slīpmašīna**
Lietošanas instrukcija ar garantijas talonu
- HU** **Sarokcsiszológép**
Használati Utasítás Garanciajeggyel
- RO** **Polizor unghiular**
Instrucțiuni de utilizare și certificat de garanție
- DE** **Winkelschleifmaschine**
Bedienungsanleitung mit Garantiekarte



PL Wszelkie prawa zastrzeżone. Niniejsze opracowanie jest chronione prawem autorskim. Kopiowanie lub rozpowszechnianie Instrukcji Obsługi we fragmentach albo w całości bez zgody Dedra Exim zabronione Dedra Exim zastrzega sobie prawo do wprowadzania zmian konstrukcyjno-technicznych oraz kompletacyjnych bez uprzedniego powiadomienia. Zmiany te nie mogą stanowić podstawy do reklamowania produktu. Instrukcja obsługi dostępna na stronie www.dedra.pl

CZ Všechna práva vyhrazena. Toto zpracování je chráněno autorským právem. Kopírování nebo šíření Návodu k obsluze v částech nebo vcelku bez souhlasu společnosti Dedra Exim je zakázáno. Dedra Exim si vyhrazuje právo zavádět konstrukční a technické a komplementační změny bez dřívějšího oznámení. Tyto změny nemohou být základem pro reklamování výrobku. Návod k obsluze dostupný na stránkách www.dedra.pl

SK Všetky práva vyhradené. Tieto materiály sú chránené autorskými právami. Kopírovanie prípadne šírenie častí, prípadne celého návodu na obsluhu je bez súhlasu spoločnosti Dedra Exim zakázané. Dedra Exim si vyhradzuje právo na vykonávanie konštrukčno-technických zmien, a zmien doplnkového príslušenstva, bez predchádzajúceho upozornenia. Tieto zmeny nemôžu byť dôvodom na reklamáciu výrobku. Užívateľská príručka je dostupná na webovej stránke www.dedra.pl

LT Visos teisės saugomos. Šis kūrinys yra saugomas autorinių teisių įstatymų. Eksploatavimo instrukcijos arba jos fragmentų kopijavimas ir platinimas be „Dedra Exim“ sutikimo draudžiamas. „Dedra Exim“ pasilieka sau teisę įvesti konstrukcijos, techninius arba komplektacijos pokyčius be išankstinio įspėjimo. Šie pokyčiai negali būti skundo dėl produkto pagrindu. Naudojimo instrukcija yra prieinama svetainėje: www.dedra.pl

LV Visas tiesības pasargātas. Šis izdevums ir sargāts ar autortiesību. Lietošanas Instrukcijas kopēšana vai izplatīšana pilnīgi vai fragmentos bez Dedra Exim firmas piekrišanas ir aizliegta. Firma Dedra Exim atstāj sev tiesību veikt konstrukcijas-tehnikas izmaiņu, kā arī komplektācijas izmaiņu bez iepriekšēja paziņojuma. Šīs izmaiņas nevar būt par pamatu produkta reklamēšanai. Lietošanas instrukcija pieejama mājaslapā www.dedra.pl

HU Minden jog fenntartva. A jelen kiadvány szerzői jogokkal védve. A Használati Utasítás másolása vagy terjesztése egészében vagy részleteiben a Dedra Exim írásos engedélye nélkül tilos A Dedra Exim fenntartja magának a szerkezeti-műszaki, valamint komplettálási változtatások előzetes bejelentés nélküli bevezetésének jogát. Ezek a változások nem szolgálhatnak alappálul a termék reklamációjának. A használati utasítás a weboldalon elérhető www.dedra.pl.

RO Toate drepturile rezervate. Această redactare este protejată prin legea dreptului de autor. Este interzisă copierea, reproducerea în orice fel sau multiplicarea și distribuirea parțială sau în totalitate a Manualului de utilizare fără permisiunea firmei Dedra Exim Firma Dedra Exim își rezervă dreptul de a face modificări tehnice și constructive sau de completare a dispozitivului fără o notificare prealabilă. Aceste modificări nu pot constitui temei pentru reclamarea produsului. Instrucțiunea de deservire accesibilă pe pagina www.dedra.pl

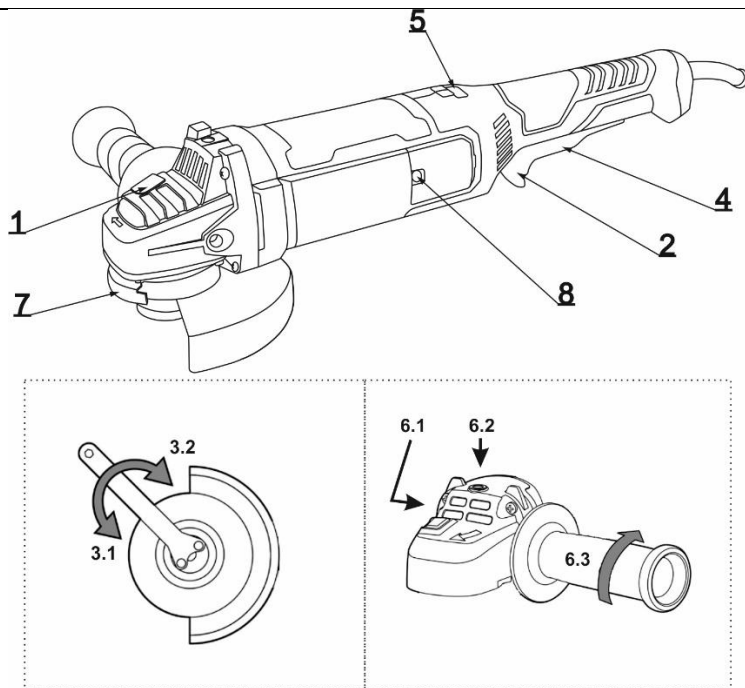
DE Alle Rechte vorbehalten. Die vorliegende Bedienungsanleitung wird durch das Urheber-recht geschützt. Kein Teil dieser Bedienungsanleitung darf ohne schriftliche Einwilligung von Dedra Exim vervielfältigt oder verbreitet werden. Dedra Exim behält sich das Recht vor, Konstruktions- und technische Änderungen sowie Änderungen in der Zusammensetzung vorzunehmen, ohne vorher darüber zu informieren. Diese Änderungen können kein Grund zur Reklamation des Produkts bilden. Die Bedienungsanleitung ist auf der Internetseite www.dedra.pl zugänglich.

Kontakt

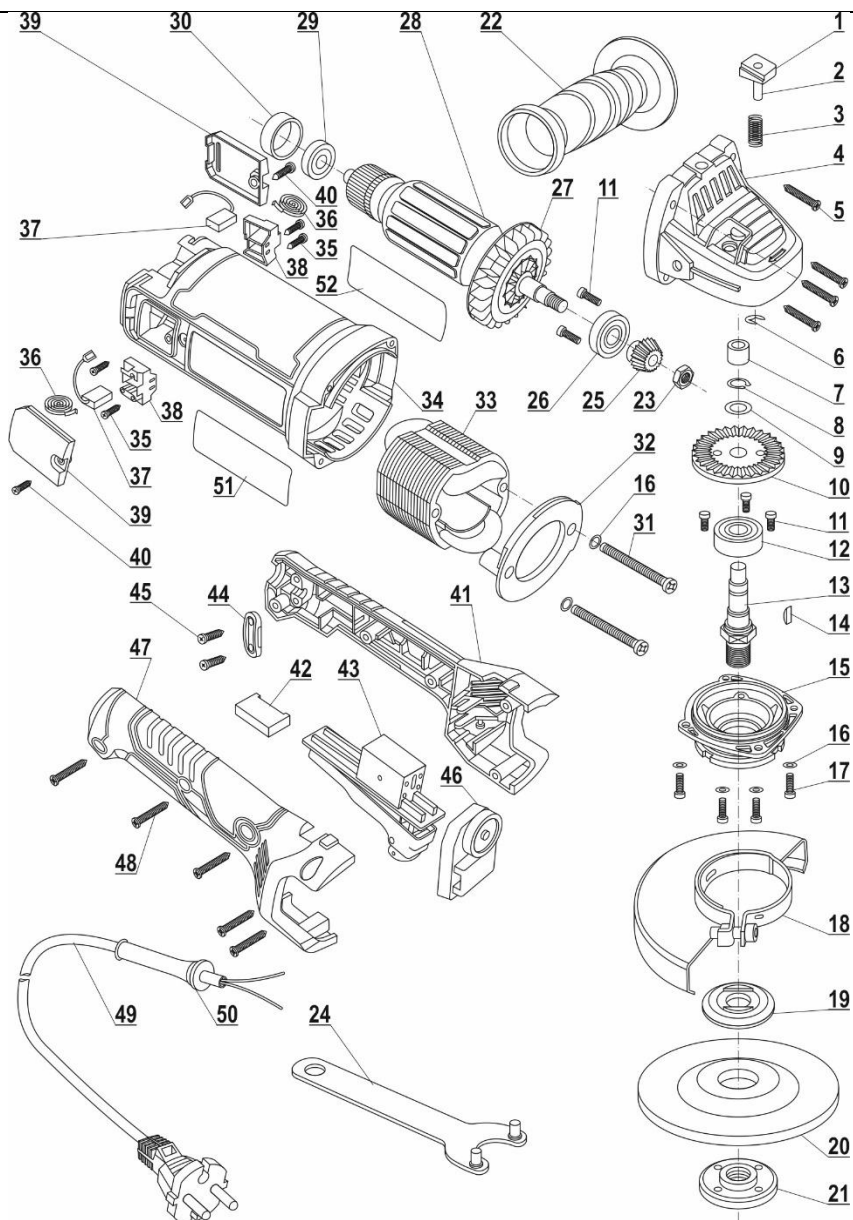
Kontaktai / Kontakts / Elérhetőség / Contact / Contacto / Contact / Contact / Kontakt
Dedra Exim Sp. z o.o., ul. 3 Maja 8, 05-800 Pruszków
Tel. +48 22 73 83 777 wew. 129, 165, fax +48 22 73 83 779
serwis@dedra.com.pl www.dedra.pl



1. Zdjęcia i rysunki



A



B

Opis piktogramów / Popis použitých piktogramů / Opis používaných piktogramov / Panaudotų piktogramų aprašymas / Lietoto piktogrammu apraksts / Az alkalmazott piktogramok magyarázata / Descrierea pictogramelor / Beschreibung der verwendeten Piktogramme



Nakaz: przeczytaj instrukcję obsługi / Příklad: přečtěte návod k obsluze / Prikaz: oboznámte sa s užívateľskou príručkou / Privaloma: perskaitykite aptarnavimo instrukciją / Norādījums: rūpīgi iepazīstieties ar lietotāja rokasgrāmatā sniegto informāciju / Utasítás: olvassa el az útmutatót / Obligatori: citiți manualul de utilizare / Gebot: die Bedienungsanleitung lesen



Nakaz: stosować okulary ochronne/ Příklad: používejte ochranné brýle/ Prikaz: používajte ochranné okuliare/ Privaloma: naudoti apsauginius akinius/ Norādījums: nēsāiet aizsargacenes/ Utasítás: viseljen védőszemüveget/ Obligatori: folosiți ochelari de protecție/ Gebot: schutzbrille tragen



Nakaz: stosować środki ochrony dróg oddechowych/ Příklad: používejte prostředky pro ochranu dýchacích cest/ Prikaz: používajte ochranné prostriedky na ochranu dýchacích ciest/ Privaloma: naudoti kvėpavimo takų apsaugos priemonės/ Pieprasījums: izmantot elpceļu attiecīgu aizsardzību/ Utasítás: hasznájon légúti védelmi felszerelést/ Obligatori: utilizați echipament de protecție a căilor respiratorii/ Gebot: Atemschutzgeräte benutzen



Używać ochronników słuchu / Používejte ochranu sluchu/ Používejte chrániče sluchu/ Privaloma: naudoti apsauginius akinius/ Lietojiet dzirdes aizsardzības līdzekļus/ Utasítás: hasznájon fülvédőt/ Trebuie să folosiți aparate pentru protecția auzului/ Der Gehörschutz ist zu benutzen



Nakaz: stosować rękawice ochronne/ Příklad: používejte ochranné rukavice/ Prikaz: používajte ochranné rukavice/ Privaloma: naudoti apsauginius akinius/ Pieprasījums: lietot aizsardzības cimdus/ Utasítás: hasznájon védőkesztyűt/ Obligatori: purtați manși de protecție/ Gebot: schutzhandschuhe sind zu benutzen



Ostrzeżenie: Ryzyko powstania urazów/ Upozornění: Nebezpečí vzniku úrazů/ Varovanie: Riziko nehody a úrazu/ Įspėjimas: Susižeidimo rizika/ Brīdinājums: Ievainojuma risks / Figyelmeztetés: Sérülés veszély/ Avertisment: Riscul unei accidentări/ Warnung: Verletzungsgefahr



Informacja: Średnica tarczy/ Informace: Průměr kotouče/ Informácia: Priemer kotúča / Informacija: Disko skersmuo / Informăcija: Diska diametrs / Információ: Korong átmérője / Informație: Diametrul discului / Information: Durchmesser



Informacja: Średnica otworu montażowego/ Informace: Průměr montážního otvoru / Informácia: Priemer montážneho otvoru / Informacija: Montažinis angos skersmuo / Informăcija: Szerelő nyílás átmérője / Informație: Diametrul orificiului de montare / Information: Durchmesser der Montageöffnung



Informacja: urządzenie w drugiej klasie ochronności / informace: zařízení v druhé třídě ochrany / informácia: zariadenie v druhej triede ochrany / informacija: įrankio saugumo nuo elektros smūgio klasės / informăcija: ieftice atbilst otrajai aizsardzības klasei / információ: a termék második osztályú besorolással rendelkezik / informație: dispozitiv din clasa a doua de protecție împotriva / information: das gerät besitzt die zweite klasse

PL Spis treści

1. Zdjęcia i rysunki
2. Opis urządzenia
3. Przeznaczenie urządzenia
4. Ograniczenie użycia
5. Dane techniczne
6. Przygotowanie do pracy
7. Podłączenie do sieci
8. Włączanie urządzenia
9. Użytkowanie urządzenia
10. Bieżące czynności obsługowe
11. Części zamienne i akcesoria
12. Samodzielne usuwanie usterek
13. Komplektacja urządzenia
14. Informacja dla użytkowników o pozbywaniu się urządzeń elektrycznych i elektronicznych
15. Wykaz części do rysunku złożeniowego
16. Karta gwarancyjna

Deklaracja zgodności została dołączona do instrukcji jako oddzielny dokument. W przypadku braku deklaracji zgodności należy się skontaktować z Dedra Exim Sp. z o.o.

Ogólne przepisy bezpieczeństwa zostały dołączone do instrukcji jako oddzielna broszura.

⚠ OSTRZEŻENIE. Przeczytać wszystkie ostrzeżenia oznaczone symbolem ⚠ i wszystkie instrukcje. Nieprzestrzeganie podanych niżej ostrzeżeń i wskazówek dotyczących bezpieczeństwa może być przyczyną porażenia prądem elektrycznym, pożaru lub poważnych obrażeń.

Zachować wszystkie ostrzeżenia i instrukcje do przyszłego użytku.

2. Opis urządzenia

Rys. A: 1. Blokada wrzeczona, 2. Blokada przycisku włącznika, 3. Włącznik, 4. Pokrętko regulacji obrotowej, 5. Blokada osłony tarczy, 6. Wkręt mocujący osłonę szczotek elektrografitowych

3. Przeznaczenie urządzenia

Urządzenie przeznaczone jest do szlifowania i cięcia różnych materiałów (zależnie od użytych akcesoriów) bez użycia wody. Dzięki możliwości regulacji prędkości obrotowej, można uzyskać lepsze efekty pracy przy obróbce różnych materiałów. Dopuszcza się wykorzystanie urządzenia w pracach remontowo-budowlanych, warsztatach naprawczych, w pracach amatorskich przy równoczesnym przestrzeganiu warunków użytkowania i dopuszczalnych warunków pracy, zawartych w instrukcji obsługi.

4. Ograniczenia użycia

Urządzenie może być użytkowane tylko zgodnie zamieszczonymi poniżej „Dopuszczalnymi warunkami pracy”. Szlifierka kątowna nie może być używana do szlifowania drewna oraz do polerowania innych materiałów. Samowolne zmiany w budowie mechanicznej i elektrycznej, wszelkie modyfikacje, czynności obsługowe nieopisane w instrukcji obsługi będą traktowane jako bezprawne i powodują natychmiastową utratę praw gwarancyjnych, a deklaracja zgodności traci ważność. Użytkowanie niezgodne z przeznaczeniem, bądź niezgodnie z instrukcją obsługi spowoduje natychmiastową utratę praw gwarancyjnych.

Dopuszczalne warunki pracy

Praca dorywcza S2 10 min

Urządzenie może być użytkowane tylko w pomieszczeniach zamkniętych o sprawnie działającej wentylacji. Chronić przed wilgocią i mrozem.

5. Dane techniczne

Model	DED7952
Silnik elektryczny	jednofazowy komutatorowy
Napięcie sieci [V]	230 ~
Częstotliwość sieci [Hz]	50
Moc znamionowa silnika [W]	1100
Max. ilość obrotów [min ⁻¹]	12000
Zakres prędkości obrotowej [min ⁻¹]	3000-12000
Max. średnica tarczy [mm]	125
Wewnętrzna średnica otworu tarczy [mm]	22,2
Rozmiar wrzeczona	M14
Emisja hałasu	
Poziom ciśnienia dźwięku L _{PA} [dB(A)]	95,3
Niepewność pomiaru (K _{PA}) [dB(A)]	3
Poziom mocy dźwięku L _{WA} [dB(A)]	106,3
Niepewność pomiaru (K _{WA}) [dB(A)]	3
Stopień ochrony	IP 20
Klasa ochronności	II
Poziom drgań na rękojeści:	
Rękojeść główna a _{h,AG} [m/s ²]	11,85
Rękojeść pomocnicza a _{h,AG} [m/s ²]	7,99
Niepewność pomiaru K [m/s ²]	1,5
Masa urządzenia [kg]	2,03

Informacja na temat drgań i hałasu

Wartość łączona drgań a_h oraz niepewność pomiaru określono zgodnie z normą EN 60745-1 i podano w tabeli.

Emisja hałasu została określona zgodnie z EN 60745-1, wartości podano powyżej w tabeli.

⚠ UWAGA Hałas może spowodować uszkodzenie słuchu, podczas pracy zawsze należy używać środków ochrony słuchu!

Deklarowana łączna wartość drgań została zmierzona zgodnie ze standardową metodą badania i może być wykorzystana do porównania jednego urządzenia z drugim. Podany poziomy drgań może być również wykorzystywany do wstępnej oceny narażenia na drgania.

Poziomy drgań podczas rzeczywistego użytkowania urządzenia może się różnić od zadeklarowanych wartości, w zależności od sposobu użycia narzędzi roboczych, w szczególności od rodzaju obrabianego przedmiotu oraz od konieczności określenia środków mających na celu ochronę operatora. Aby dokładnie oszacować narażenia w rzeczywistych warunkach użytkowania, należy wziąć pod uwagę wszystkie części cyklu operacyjnego, obejmujące także okresy, gdy urządzenie jest wyłączone lub gdy jest ono włączone, ale nie jest używane do pracy.

6. Przygotowanie do pracy

⚠ UWAGA Wszystkie czynności przygotowawcze przeprowadzać przy urządzeniu odłączonym od źródła zasilania.

Montaż rękojeści dodatkowej

- Wkręć rękojeść w jednym z 3 otworów znajdujących się na głowicy urządzenia (zależnie od planowanej pracy) zgodnie z Rys. A, 6.1; 6.2; 6.3.
- Wszystkie wykonywane prace urządzeniem przeprowadzaj z zamontowaną do urządzenia rękojeścią dodatkową.

Montaż i regulacja osłony tarczy

- Osłonę tarczy (Rys.A.7) załóż na urządzenie w taki sposób, aby opaska osłony z wystającym wypustem stykowym umieścić w wycięciu na obudowie głowicy urządzenia.
 - Ustaw osłonę tarczy w wybranym położeniu.
 - Zaciągnij dźwignię mocującą.
- Regulację osłony tarczy przeprowadzamy w odwrotnej kolejności do jej montażu.

UWAGA Osłonę tarczy ustawiaj w takim położeniu, aby iskry nie padały w kierunku obsługującego.

Montaż akcesoriów

UWAGA Maksymalna prędkość obrotowa końcówki roboczej musi być większa od prędkości obrotowej urządzenia bez obciążenia.

Montaż tarczy

- Zablokuj wrzeciono przyciskiem (Rys. A, 1)
- Odkręć pierścień dociskowy (Rys. A, 3.1) za pomocą dołączonego klucza (Rys. B, 24)
- Nałóż tarczę (odpowiednią dla obrabianego materiału zgodnie z zaleceniem producenta tarczy)
- Przykręć pierścień dociskowy za pomocą klucza (Rys. A, 3.2).
- Puść blokadę wrzeciona.

UWAGA Przycisk blokady wrzeciona wciskaj, wyłącznie przy nieruchomym wrzecionie.

UWAGA Nie stosuj elementów redukcyjnych przy montażu tarcz. Przy montażu diamentowej tarczy tnącej uważać aby zaznaczony na tarczy kierunek obrotów był zgodny z kierunkiem obrotów na głowicy urządzenia.

W przypadku tarcz diamentowych lub tnących o grubościach poniżej 3 mm, pierścień dociskowy należy obrócić i nakręcić płaską powierzchnią od strony tarczy.

Montaż narzędzi z otworem gwintowanym

- Zablokuj wrzeciono przyciskiem (Rys. A, 1)
 - Odkręć pierścień dociskowy (Rys. A, 3.1) za pomocą dołączonego klucza (Rys. B, 24)
 - Odkręć znajdujące się narzędzie robocze, jeśli jest zamontowane,
 - Zdejmij wewnętrzny pierścień oporowy,
 - Nakręć na zewnętrzny kolnicznik narzędzie z otworem gwintowanym, zablokować przycisk wrzeciona, dociągnąć kluczem.
- Demontaż przeprowadzaj w kolejności odwrotnej do montażu.

UWAGA Wrzeciono szlifierki musi zostać całkowicie wkręcone w korpus narzędzia.

Montaż urządzenia w statywie

Dopuszcza się użytkowanie urządzenia w dedykowanym do tego celu statywie pod warunkiem prawidłowego zamontowania zgodnie z instrukcją montażu znajdującą się w statywie.

7. Podłączenie do sieci

Przed podłączeniem urządzenia do źródła prądu należy upewnić się, czy napięcie zasilania odpowiada wartości podanej na tabliczce znamionowej. Instalacja zasilająca powinna być wykonana zgodnie z zasadniczymi wymaganiami dotyczącymi instalacji elektrycznych i spełniać wymogi bezpieczeństwa użytkownika. Parametry minimalnego przekroju przewodu zasilającego oraz nominalnej wartości bezpiecznika w zależności od mocy urządzenia podano w poniższej tabeli:

Moc urządzenia [W]	Minimalny przekrój przewodu [mm ²]	Minimalna wartość bezpiecznika typu B [A]
700÷1400	1	10

Instalacja winna być wykonana przez uprawnionego elektryka. W przypadku korzystania z przedłużaczy należy zwrócić uwagę by przekrój żyły nie był mniejszy od wymaganego (patrz tabela). Przewód elektryczny ułożyć tak, aby w czasie pracy nie był narażony na przecięcie. Nie używać uszkodzonych przedłużaczy. Okresowo sprawdzać stan techniczny przewodu zasilającego. Nie ciągnąć za przewód zasilający.

8. Włączanie urządzenia

UWAGA Przed uruchomieniem urządzenia bezwzględnie wykonać czynności opisane w rozdziale „Przygotowanie do pracy”.

- Aby rozpocząć pracę urządzeniem, trzymaj urządzenie oburącz.
- Przesuń przycisk blokady wyłącznika w kierunku głowicy, (Rys. A, 2).
 - Wciśnij przycisk wyłącznika. (Rys. A, 4)
 - Zwolnienie nacisku na przycisk wyłącznika powoduje zatrzymanie szlifierki.

UWAGA Zawsze przeprowadzaj test przed rozpoczęciem pracy i po każdej wymianie końcówki roboczej. Sprawdzaj, czy akcesoria są w dobrym stanie, poprawnie zamontowane i czy mogą swobodnie się obracać. Test przeprowadzaj przez co najmniej 30 sekund. Nie stosuj uszkodzonych, nieokrągłych lub drgających akcesoriów.

Urządzenie posiada wyłącznik wyposażony w wyzwalacz zanikowy. W przypadku zaniku napięcia urządzenie nie włączy się samoczynnie po ponownym pojawieniu się napięcia. Aby je uruchomić należy zwolnić przycisk wyłącznika i ponownie załączyć.

9. Użytkowanie urządzenia

Po uruchomieniu urządzenia, ustaw odpowiednią wartość prędkości obrotowej w zależności od wykonywanej pracy za pomocą pokrętki regulatora. Stosuj środki ochrony osobistej takie jak okulary, nauszники ochronne a także wyposażenie ochronne takie jak rękawice ochronne, fartuch i obuwie robocze.

Cięcie

- Cięcie zawsze rozpoczynaj nie dotykając tarczą do materiału. Do operacji cięcia zakładaj na urządzenie osłonę, przeznaczoną do cięcia. Osłona ta nie stanowi kompletacji urządzenia.
- W czasie cięcia nie naciskaj zbyt mocno urządzenia, nie przekrzywaj. Pracuj z równomiernym, dopasowanym optymalnie do danego typu materiału posuwem.
- Cięcie materiału wykonuj w linii prostej.
- Materiały o dużych gabarytach w czasie cięcia podpieraj w kilku punktach podparcia. Punkty podparcia powinny znajdować się w pobliżu linii cięcia i na końcu materiału.
- Materiał o małych gabarytach mocuj w imadle lub za pomocą ścisków do stołu. Zapewni to większą stabilność i precyzję cięcia.

Cięcie kamienia, materiałów ceramicznych

- Stosuj tarcze diamentowe.
- Pracuj w pomieszczeniu dobrze wentylowanym, zakładaj maskę przeciwpyłową.

Szlifowanie

- Przy szlifowaniu, tarczę szlifierską ustawiaj pod kątem 30 + 40 stopni do obrabianej powierzchni. Urządzenie dociskaj do powierzchni z umiarkowaną siłą tak aby element obrabiany nie nagrzwał się za bardzo, a na powierzchni nie powstawały rowki lub inne nierówności.
- Szlifowanie zawsze rozpoczynaj nie dotykając tarczą do materiału.
- Nie stosuj do szlifowania tarcz przeznaczonych do cięcia.
- Materiał przeznaczony do szlifowania mocuj w imadle lub za pomocą ścisków do stołu.
- Do szlifowania stosuj tarcze szlifierskie, tarcze listkowe, tarcze z włókniny ścierniej lub szczotki doczołowe.
- Przestrzegaj dopuszczalnych prędkości obrotowych/obwodowych umieszczonych na etykiecie narzędzia szlifierskiego.

10. Bieżące czynności obsługowe

UWAGA Wszystkie czynności obsługowe przeprowadzać przy urządzeniu odłączonym od źródła zasilania.

Przed każdym uruchomieniem:

- Sprawdzaj stan przewodu zasilającego.
- Sprawdzaj czy otwory wentylacyjne silnika nie są zasłonięte lub zabrudzone. W razie konieczności przedmuchać urządzenie za pomocą sprężonego powietrza.

Po każdym użyciu:

- Odczekaj aż tarcza zatrzyma się samoczynnie.
- Wyjmij wtyczkę z gniazdka aby uniknąć przypadkowego włączenia przez osoby postronne.
- Regularnie przecieraj obudowę miękką szmatką.
- Unikaj gromadzenia się pyłu w urządzeniu, przedmuchać szczeliny wentylacyjne sprężonym powietrzem.

Wymiana szczotek elektrografitowych

„Należy regularnie kontrolować stan szczotek elektrografitowych oraz gdy osiągną minimalną zalecaną wysokość niezwłocznie je wymienić. Zalecana minimalna wysokość szczotek to 5 mm. Odkręć śruby osłon szczotek (Rys. B, 40 lub Rys. A, 8) i zdjąć osłony szczotek (Rys. B, 39). Szczotki elektrografitowe są dociskane przez sprężynę (Rys. B, 36), które należy odgiąć i delikatnie wysunąć szczotki. Zsunąć konektory od zużytych szczotek, nasunąć konektory od nowych szczotek. Wprowadzić nowe szczotki do szczotkotrzymaczy, nasunąć sprężyny tak, aby dociskały szczotki i dokręcić z powrotem osłony.”

Przechowywanie

Po zakończonej pracy, oczyszczone urządzenie przechowuj w miejscu, zabezpieczonym przed dostępem dzieci.

11. Części zamienne i akcesoria

W celu zakupu części zamiennych i akcesoriów należy skontaktować się z Serwisem Dedra Exim. Dane kontaktowe znajdują się na 1. stronie instrukcji. Przy zamawianiu części zamiennych prosimy podać numer partii umieszczony na tabliczce znamionowej oraz numer części z rysunku złożeniowego. W okresie gwarancyjnym naprawy dokonywane są na zasadach podanych w karcie gwarancyjnej. Reklamowany produkt prosimy przekazać do naprawy w miejscu zakupu (sprzedawca zobowiązany jest przyjąć reklamowany produkt), przesłać do serwisu centralnego Dedra Exim lub przesłać do serwisu najbliższego względem miejsca zamieszkania (lista serwisów na stronie www.dedra.pl). Prosimy uprzejmie dołączyć wypełnioną kartę gwarancyjną. Po okresie gwarancyjnym naprawy wykonuje serwis centralny. Uszkodzony produkt należy przesłać do serwisu (koszty wysyłki pokrywa użytkownik).

12. Samodzielne usuwanie usterek

UWAGA Przed przystąpieniem do samodzielnego usuwania usterek odłączyć urządzenie od zasilania.

Problem	Przyczyna	Rozwiązanie
Urządzenie nie działa	Przewód zasilający jest źle podłączony	Wcisnąć głębiej wtyczkę do gniazda, sprawdzić przewód zasilający.
	Przewód zasilający jest uszkodzony	W przypadku stwierdzenia uszkodzenia przewodu zasilającego przekazać urządzenie do serwisu.

	W gnieździe brak napięcia	Sprawdzić napięcie w gnieździe próbnikiem. Sprawdzić, czy nie zadziałał bezpiecznik.
	Uszkodzony wyłącznik	Przekazać urządzenie do serwisu
	Silnik nie ma mocy, rusza z trudem.	Zużyte szczotki – przekazać do serwisu.

13. Kompleatacja urządzenia

1. Szlifierka kątowa – 1 szt., 2. Osłona tarczy (do szifowania) – 1 szt., 3. Klucz, 4. Rękojeść – 1 szt.

14. Informacja dla użytkowników o pozbywaniu się urządzeń elektrycznych i elektronicznych



(dotyczy gospodarstw domowych)

Przedstawiony symbol umieszczony na produktach lub dołączonej do nich dokumentacji informuje, że niesprawnych urządzeń elektrycznych lub elektronicznych nie można wyrzucać razem z odpadami bytowymi. Prawidłowe postępowanie w razie konieczności utylizacji, powtórnego użycia lub odzysku podzespołów polega na przekazaniu urządzenia do wyspecjalizowanego punktu zbiórki, gdzie będzie przyjęte bezpłatnie. Informacji o lokalizacji miejsc zbiórki zużytego sprzętu udzielają władze lokalne np. na swoich stronach internetowych.

Prawidłowa utylizacja urządzenia umożliwia zachowanie cennych zasobów i uniknięcie negatywnego wpływu na zdrowie i środowisko, które może być zagrożone przez nieodpowiednie postępowanie z odpadami.

Nieprawidłowa utylizacja odpadów zagrożona jest karami przewidzianymi w odpowiednich przepisach lokalnych.

Użytkownicy w krajach Unii Europejskiej

W razie konieczności pozbycia się urządzeń elektrycznych lub elektronicznych, prosimy skontaktować się z najbliższym punktem sprzedaży lub z dostawcą, który udzieli dodatkowych informacji.

Pozbywanie się odpadów w krajach poza Unią Europejską

Taki symbol dotyczy tylko krajów Unii Europejskiej. W razie potrzeby pozbycia się niniejszego produktu prosimy skontaktować się z lokalnymi władzami lub ze sprzedawcą celem uzyskania informacji o prawidłowym sposobie postępowania.

15. Wykaz części do rysunku złożeniowego

DED7952 (Rys. B)

Numer	Nazwa części	Numer	Nazwa części
1	Przycisk blokady	27	Wentylator
2	Bolec przycisku	28	Wirnik
3	Sprężyna	29	Łożysko
4	Korpus przekładni	30	Osłona gumowa łożyska
5	Śruba	31	Śruba
6	Sejer	32	Osłona wentylatora
7	Łożysko	33	Stojan
8	Sejer	34	Obudowa
9	Podkładka sprężynowa	35	Śruba
10	Koło zębate odbiorcze	36	Sprężyna szczotki
11	Śruba	37	Szczotka elektrografitowa
12	Łożysko	38	Szczotkotrzymacz
13	Wrzeciono	39	Osłona szczotkotrzymaczy
14	Klin	40	Śruba
15	Korpus łożyska	41	Obudowa uchwytu lewa
16	Podkładka	42	Kondensator
17	Śruba	43	Włącznik
18	Osłona tarczy	44	Zacisk przewodu
19	Pierścień oporowy	45	Śruba
20	Tarcza	46	Regulator obrotów
21	Pierścień dociskowy	47	Obudowa uchwytu prawa
22	Rękojeść	48	Śruba
23	Nakrętka	49	Przewód zasilający
24	Klucz	50	Odgietka przewodu
25	Koło zębate atakujące	51	Etykieta
26	Łożysko	52	Etykieta

Karta gwarancyjna na

Szlifierka kątowa

Nr katalogowy: DED7952 nr partii:

(zwane dalej Produktem)

Data zakupu Produktu:

Pieczęć sprzedawcy

Data i podpis sprzedawcy:

Oświadczenie Użytkownika:

Potwierdzam, że zostałem poinformowany o warunkach gwarancji oraz skutkach nieprzestrzegania wytycznych zawartych w Instrukcji obsługi i karcie gwarancyjnej. Warunki niniejszej gwarancji są mi znane, co potwierdzam własnoręcznym podpisem:

.....
Data i miejsce

.....
Podpis Użytkownika

I. Odpowiedzialność za Produkt

- Gwarant – Dedra Exim Sp. z o.o. z siedzibą w Pruszkowie, adres: ul. 3 Maja 8, 05-800 Pruszków, KRS 0000062517, Sąd Rejonowy dla m.st. Warszawy w Warszawie, XIV Wydział Gospodarczy Krajowego Rejestru Sądowego, NIP 527-020-49-33, kapitał zakładowy: 100 980.00 zł.
- Na warunkach określonych w niniejszej karcie gwarancyjnej Gwarant udziela gwarancji na Produkt, pochodzący z dystrybucji Gwaranta.
- Odpowiedzialność z tytułu gwarancji obejmuje tylko wady powstałe z przyczyn tkwiących w Produkcie w momencie jego wydania Użytkownikowi.
- Z tytułu gwarancji Użytkownik, uzyskuje prawo do bezpłatnej naprawy Produktu, o ile wada ujawniła się w okresie gwarancji. Sposób naprawy Produktu (metoda wykonania naprawy) zależy od decyzji Gwaranta. W przypadku stwierdzenia przez Gwaranta braku możliwości naprawy Gwarant zastrzega sobie prawo wymiany wadliwego elementu albo całego Produktu na wolny od wad, obniżenia ceny Produktu lub odstąpienia od umowy.
- W stosunku do Użytkownika, który nie jest konsumentem w rozumieniu ustawy z dnia 23 kwietnia 1964r. Kodeks cywilny, odpowiedzialność odszkodowawcza Gwaranta za szkody wynikające z niniejszej gwarancji i/lub w związku z jej zawarciem i wykonywaniem, bez względu na tytuł prawny, jest ograniczona maksymalnie do wysokości wartości wadliwego Produktu.

II. Okres gwarancji

Elementy Produktu	Czas trwania ochrony gwarancyjnej
Szlifierka kątowa	24 miesiące, licząc od daty zakupu Produktu uwidocznionej w niniejszej karcie gwarancyjnej

III. Warunki skorzystania z gwarancji

- Przedstawienie przez Użytkownika wypełnionej karty gwarancyjnej Produktu oraz uprawdopodobnienie przez Użytkownika okoliczności zakupu Produktu, np. poprzez przedstawienie paragonu, faktury, itd. W celu sprawnego przeprowadzenia reklamacji zaleca się aby Użytkownik przekazał wraz z Produktem do reklamacji wszystkie elementy określone w „Kompleatacji urządzenia” zawartej w Instrukcji obsługi.
- Stosowanie się przez Użytkownika do zaleceń zawartych w Instrukcji obsługi i karcie gwarancyjnej.
- Gwarancja obejmuje tylko obszar Rzeczypospolitej Polskiej i UE.
- Gwarancja nie obejmuje wad Produktu powstałych w szczególności na skutek:
 - Nieprzestrzegania przez Użytkownika warunków określonych w Instrukcji obsługi, w szczególności w zakresie prawidłowej eksploatacji, konserwacji i czyszczenia;
 - Zastosowania przez Użytkownika środków czyszczących lub konserwujących niezgodnych z Instrukcją obsługi;
 - Nieodpowiedniego przechowywania i transportu Produktu przez Użytkownika;
 - Samowolnych zmian i/lub przeróbek Produktu przez Użytkownika, które nie były uzgadniane z Gwarantem;
 - Zastosowania przez Użytkownika w Produkcie materiałów eksploatacyjnych niezgodnych z Instrukcją obsługi.
- Użytkownik, który nie jest konsumentem w rozumieniu ustawy z dnia 23 kwietnia 1964r. Kodeks cywilny, traci gwarancję na Produkt, w którym:
 - numery seryjne, oznaczenia dat i tabliczki znamionowe zostały usunięte, zmienione lub uszkodzone przez Użytkownika;
 - plomby zostały uszkodzone przez Użytkownika lub noszą ślady manipulacji Użytkownika.
- Uwaga! Czynności związane z codzienną obsługą Produktu, wynikające m.in. z Instrukcji obsługi Użytkownik wykonuje we własnym zakresie i na swój koszt.

IV. Procedura reklamacyjna

- W przypadku stwierdzenia nieprawidłowej pracy Produktu, przed dokonaniem zgłoszenia reklamacyjnego należy upewnić się czy wszystkie czynności określone w szczególności w Instrukcji obsługi zostały wykonane w sposób prawidłowy.
- Zgłoszenie reklamacji zaleca się dokonać niezwłocznie, najlepiej w terminie 7 dni od daty zauważenia wady Produktu. Użytkownik, który nie jest konsumentem w rozumieniu ustawy z dnia 23 kwietnia 1964r. Kodeks cywilny traci uprawnienia wynikające z niniejszej gwarancji w przypadku niezgłoszenia reklamacji w terminie 7 dni.
- Zgłoszenie reklamacji można dokonać m.in. w punkcie zakupu Produktu, w serwisie gwarancyjnym lub pisemnie na adres: Dedra Exim Sp. z o.o., ul. 3 Maja 8, 05-800 Pruszków.
- Użytkownik może złożyć reklamację przy wykorzystaniu formularza dostępnego na stronie internetowej www.dedra.pl. („Formularz zgłoszenia reklamacji z tytułu gwarancji”).
- Adresy serwisów gwarancyjnych dla poszczególnych krajów dostępne są na stronie www.dedra.pl. W przypadku braku serwisu gwarancyjnego dla danego kraju zgłoszenia reklamacyjne z tytułu gwarancji zaleca się kierować na adres: Dedra Exim Sp. z o.o. ul. 3 Maja 8, 05-800 Pruszków (Polska).
- Mając na uwadze bezpieczeństwo Użytkownika zakazuje się korzystania z wadliwego Produktu.
- Uwaga! Korzystanie z wadliwego Produktu jest niebezpieczne dla zdrowia i życia Użytkownika.
- Wykonanie obowiązków wynikających z gwarancji nastąpi w terminie 14 dni roboczych, licząc od dnia dostarczenia reklamowanego Produktu przez Użytkownika.

9. Przed dostarczeniem wadliwego Produktu do reklamacji zaleca się jego oczyszczenie. Reklamowany Produkt zaleca się dokładniej zabezpieczyć przed uszkodzeniami w transporcie (zaleca się dostarczyć reklamowany Produkt w oryginalnym opakowaniu).


10. Okres gwarancji ulega przedłużeniu o czas, w ciągu którego skutek wady Produktu objętego gwarancją Użytkownik nie mógł z niego korzystać. Gwarancja nie wyłącza, nie ogranicza, ani nie zawiesza uprawnień Użytkownika wynikających z przepisów o rękojmi za wady rzeczy sprzedanej.

CZ Obsah

1. Snímky a obrázky
2. Popis zařízení
3. Určení nástroje
4. Omezení použití
5. Technické údaje
6. Příprava k práci
7. Připojení k síti
8. Zapínání nástroje
9. Použití nástroje
10. Aktuální provozní práce
11. Náhradní díly a příslušenství
12. Samostatné odstranění závad
13. Výbava nástroje
14. Informace pro uživatele o zbavování se elektrických a elektronických zařízení
15. Záruční list

Překlad originálního návodu

Prohlášení o shodě bylo připojeno k návodu jako jednotlivý dokument. V případě chybného prohlášení o shodě kontaktujte Dedra Exim Sp. z o.o. Všeobecné bezpečnostní podmínky byly připojeny k návodu jako jednotlivá brožura.

VAROVÁNÍ. Přečtěte si všechna upozornění označená symbolem  a všechny pokyny. Nedodržení níže uvedených upozornění a bezpečnostních pokynů může vést k úrazu elektrickým proudem, požáru nebo vážným zraněním.

Uložte všechna upozornění a pokyny pro pozdější použití.

2. Popis zařízení

Obr. A: 1. Zámek vřetena, 2. Zámek tlačítka spínače, 3. Spínač, 4. Volič otočného nastavení, 5. Zámek štítu disku, 6. Šroub upevnění krytu elektrografitového kartáče

3. Určení nástroje

Stroj je určen pro broušení a řezání různých materiálů (v závislosti na použitém příslušenství) bez použití vody. Díky schopnosti nastavit rychlost otáčení můžete dosáhnout lepších výsledků při obrábění různých materiálů. Zařízení se může používat pro stavební a opravné práce, v opravárenských dílnách, pro hobby použití se současným dodržováním podmínek používání a přípustných pracovních podmínek, uvedených v návodu k obsluze.

4. Omezení použití

Zařízení může být používáno pouze v souladu s níže uvedenými "Přípustnými provozními podmínkami".

Úhlová bruska nemůže být použita pro broušení dřeva a pro leštění jiných materiálů. Samovolně změny v mechanické a elektrické stavbě, veškeré úpravy, obslužné činnosti nepopsané v návodu k obsluze budou vnímány jako právně neopodstatněné a způsobí okamžitou ztrátu záručních práv a prohlášení o shodě ztratí platnost. Používání, které budou v rozporu s určením nebo v rozporu s návodem k obsluze způsobí okamžitou ztrátu záručních práv.

Přípustné pracovní podmínky

Provozní režim S2 10 min

Stroj lze používat pouze v uzavřených místnostech, se správně fungující ventilací. Chraňte před vlhkostí a mrazem.

5. Technické údaje

Model	DED7952
Elektromotor	Komutátorový jednofázový
Síťové napětí [V]	230 ~
Kmitočet sítě [Hz]	50
Jmenovitý výkon motoru [W]	1100
Maximální počet otáček [min ⁻¹]	12000
Rozsah otáček [min ⁻¹]	3000-12000
Max. Průměr kotouče [mm]	125
Vnitřní průměr otvoru pro disk [mm]	22,2
Velikost vřetena	M14
Emise hluku	
Úroveň tlaku zvuku LpA [dB(A)]	95,3
Nejistota měření (KpA) [dB(A)]	3
Úroveň příkonu zvuku LwA [dB(A)]	106,3
Nejistota měření (KwA) [dB(A)]	3
Stupeň ochrany	IP 20
Třída ochrany	II
Hladina vibrací na rukojeti:	
Hlavní rukojeť a _{h,AG} [m/s ²]	11,85
Pomocná rukojeť a _{h,AG} [m/s ²]	7,99
Nejistota měření Ka [m/s ²]	1,5
Hmotnost zařízení [kg]	2,03

Informace o vibracích a hluku

Kombinovaná hodnota vibrací ah a nejistota měření určená v souladu s normou EN 60745-1 i je uvedena v tabulce.

Hladina hluku je uvedena v souladu s EN 60745-1, hodnoty byly uvedeny výše v tabulce.

POZOR Hluk může způsobit poškození sluchu, při práci vždy používejte chrániče sluchu!

Uvedená celková hodnota vibrací je měřena podle standardní metody studie a může být použita k porovnání jednoho zařízení s druhým. Zadaná úroveň vibrací může být použita také pro předběžné posouzení dopadu vibrací.

Hladina vibrací při skutečném používání přístroje se může lišit od deklarované hodnoty v závislosti na způsobu používání pracovních nástrojů, zejména na typu obráběného materiálu a je třeba k určení opatření na ochranu operátora. Přesně ohodnotte expozici v reálných podmínkách provozu, je nutné vzít v úvahu všechny části pracovního cyklu, včetně období, když zařízení je vypnuto nebo když je zapnuté, ale není právě používáno. Vyloučte lub kdy jest ono włączzone, ale nie jest używane do pracy.

6. Příprava k práci

POZOR Všechny činnosti je nutné provádět při zástrčce vysunuté ze zásuvky.

Instalace přidavných rukojetí

- Zašroubujte rukojeť do jednoho ze 3 otvorů umístěných na hlavě zařízení (v závislosti na plánované práci) podle obr. A, 6.1; 6.2; 6.3.
- Veškeré práce provedené s přidavnou rukojetí připojenou k zařízení.

Montáž a nastavení štítu

- Připojte štít (Obr. A, 7) k zařízení tak, aby krycí pás se spojovanými pery byl vložen do zářezu na krytu hlavy zařízení.
 - Nastavte štít kotouče do požadované polohy.
 - S jistotou utáhněte upevňovací šroub.
- Provádíme nastavení štítu v opačném pořadí k jeho instalaci.

POZOR Umístěte štít do takové polohy tak, aby jiskry nepadly ve směru obsluhy.

Sestava příslušenství

POZOR Maximální rychlost pracovní koncovky musí být větší nebo rovna rychlosti nenaloženého zařízení.

Montáž disku

- Uzamkněte vřeteno tlačítkem (obr. A, 1)
- Odšroubujte tlakový kroužek (obr. A, 3.1)) pomocí přiloženého klíče (obr. B, 24)
- Aplikujte disk (vhodný pro zpracováváný materiál podle doporučení výrobce disků)
- Tlakový kroužek našroubujte klíčem (obr. A, 3. 2).
- Uvolněte zámek vřetena.

POZOR Stiskněte tlačítko zámku vřetena, pouze když je vřeteno stacionární.

POZOR Při montáži štítu nepoužívejte redukční prvky. Při montáži diamantového řezného kotouče se ujistěte, že směr otáčení vyznačený na disku je v souladu se směrem otáčení na hlavě zařízení.

U diamantových nebo řezných kotoučů o tloušťce menší než 3 mm musí být tlakový kroužek otočen a našroubován rovinným povrchem ze strany kotouče.

Instalace nástrojů se závitovým otvorem

- Uzamkněte vřeteno tlačítkem (obr. A, 1)
- Odšroubujte tlakový kroužek (obr. A, 3.1)) pomocí přiloženého klíče (obr. B, 24)
- Odšroubujte pracovní nástroj, pokud je namontován,
- Odstraňte vnitřní tahový kroužek,
- Našroubujte nástroj se závitovým otvorem na vnější přírubě, uzamkněte tlačítko vřetena a vytáhněte klíč.

Demontáž se provádí v opačném pořadí montáže.

POZOR Vřeteno brusky musí být zcela našroubováno do těla nástroje.

Instalace zařízení ve stativu

Zařízení je povoleno používat ve stativu určeném pro tento účel za předpokladu, že je správně instalováno v souladu s pokyny k instalaci ve stativu.

7. Připojení k síti

Před připojením zařízení ke zdroji napájení je nutné se ujistit, že napětí napájení odpovídá hodnotě uvedené v údajovém štítku. Napájecí instalace by měla být vyhotovena v souladu s přísnými požadavky týkajícími se elektrických instalací a splňovat bezpečnostní podmínky používání. Parametry minimálního průřezu napájecího kabelu a jmenovité hodnoty jističe v závislosti na výkonu zařízení byly uvedeny v níže uvedené tabulce:

Výkon přístroje [W]	Minimální průřez vodiče [mm ²]	Minimální hodnota pojistky typu C [A]
700-1400	1	10

Instalace by měla být vyhotovena oprávněným elektrikářem. V případě využívání prodlužovače věnujte pozornost tomu, aby průřez žíly nebyl nižší, než požadovaný (viz tabulka). Elektrický kabel položte tak, aby v průběhu provozu nebyl vystaven možnému přerušení. Nepoužívejte poškozené prodlužovače. Pravidelně kontrolujte technický stav napájecího kabelu. Netahejte napájecí kabel.

8. Zapínání nástroje

POZOR Před spuštěním zařízení proveďte kroky popsané v části "Příprava k práci".

Chcete-li začít pracovat se zařízením, držte zařízení oběma rukama.

- Přesuňte tlačítko zámku spínače ve směru hlavičky (obr. A, 2)

II. Záručná doba

Součásti výrobku, na které se vztahuje záruka	Doba trvání záruční ochrany
Úhlová bruska	24 měsíců, počítáno od data nákupu výrobku uvedeného v tomto záručním listu

III. Podmínky uplatňování záruky

- Przedstawienie przez Użytkownika wypełnionej karty gwarancyjnej Produktu
- Předložení vyplněného záručního listu pro výrobek a doložení okolností nákupu výrobku, např. předložení paragonu, faktury atd. Pro správné vyřízení reklamace se doporučuje, abyste společně s výrobkem předali všechny součásti stanovené v kapitole „Kompletační“ výrobku uvedené v návodu k obsluze.
- Dodržování pokynů uvedených v návodu k obsluze a záručním listu.
- Záruka platí pouze na území Polska a EU.
- Záruka se nevztahuje na vady výrobku vzniklé zejména v následku:
 - Nedodržování podmínek stanovených v návodu k obsluze, zejména v rozsahu správného provozování, údržby a čištění;
 - Používání čisticích nebo ošetrovacích prostředků v rozporu s návodem k obsluze;
 - Nevhodného skladování a přepravování výrobku;
 - Svépomocných změn a/nebo úpravy výrobku, které nebyly dohodnuty s ručitelem;
 - Používání ve výrobku provozních materiálů v rozporu s návodem k obsluze.
- Uživatel, který není spotřebitelem ve smyslu zákona ze dne 23. dubna 1964 občanský zákoník, ztrácí záruku na výrobek, na kterém:
 - odstraní, změní nebo poškodí sériová čísla, označení údajů a výkonové štítky;
 - ucpávky byly poškozeny uživatelem nebo nesly stopy manipulace uživatele.
- Upozornění! Činnosti spojené s každodenní obsluhou výrobku, vyplývající mj. z návodu k obsluze, provádí uživatel ve vlastní režii a na své náklady.

IV. Postup při reklamaci

- V případě zjištění nesprávného provozu výrobku se před nahlášením reklamace ujistěte, že jste provedli správně všechny činnosti podrobně popsané v návodu k obsluze.
- Reklamaci nahláste ihned, nejlépe do 7 dnů od data zjištění vady výrobku. Uživatel, který není spotřebitelem ve smyslu zákona ze dne 23. dubna 1964 občanský zákoník, ztrácí nárok na uplatnění záruky v případě nenahlášení reklamace do 7 dnů.
- Reklamaci můžete nahlásit mj. v místě zakoupení výrobku, v záručním servisu nebo písemně na adresu: DEDRA EXIM Sp. z o.o., ul. 3 Maja 8, 05-800 Pruszków.
- Reklamaci můžete nahlásit prostřednictvím formuláře dostupného na stránkách www.dedra.pl. („Formulář pro nahlášení reklamace“).
- Adresy záručních servisů v jednotlivých státech jsou dostupné na stránkách www.dedra.pl. Pokud v daném státě není uveden servis, reklamační formulář zašlete na adresu: DEDRA EXIM Sp. z o.o., ul. 3 Maja 8, 05-800 Pruszków (Polska).
- Z bezpečnostních důvodů je zakázáno používat vadný výrobek.
- Upozornění!!! Používání vadného výrobku ohrožuje zdraví a život uživatele.
- Povinnosti vyplývající ze záruky budou splněny do 14 pracovních dnů, počítáno ode dne doručení reklamovaného výrobku.
- Vadný výrobek před odevzdáním do servisu vyčistěte. Reklamovaný výrobek důkladně zabezpečte proti poškození při přepravě (doporučuje se předat reklamovaný výrobek v originálním obalu).
- Záruční doba se prodlužuje o dobu, během níž uživatel z důvodu vady výrobku, na kterou se vztahuje záruka, nemohl výrobek používat. Záruka nevylučuje, neomezuje ani nepozastavuje nároky uživatele vyplývající z ručení za vady prodané věci.

SK Obsah

- Fotografie a obrázky
- Popis zariadenia
- Určenie zariadenia
- Obmedzenia používania
- Technické údaje
- Príprava na prácu
- Prípojenie k sieti
- Zapnutie zariadenia
- Používanie zariadenia
- Priebežná údržba
- Náhradné diely a príslušenstvo
- Samostatné odstraňovanie porúch
- Kompletizácia zariadenia
- Informácie pre užívateľov týkajúca sa likvidácie elektrických a elektronických zariadení
- Záručný list

Preklad originálneho návodu

Vyhlasenie o zhode bolo pripojené k návodu ako samostatný dokument. Ak dané vyhlásenie o zhode chýba, je potrebné kontaktovať spoločnosť Dedra Exim Sp. z o.o. Všeobecné pokyny pre bezpečnosť boli pripojené k návodu ako samostatná brožúra.

⚠ UPOZORNENIE. Prečítajte si všetky upozornenia označené symbolom ⚠ a všetky pokyny. Nedodržanie nasledujúcich bezpečnostných upozornení a bezpečnostných pokynov môže spôsobiť zásah elektrickým prúdom, požiar, alebo vážne poranenie. **Zachovajte všetky upozornenia a návod pre budúce použitie.**

2. Popis zariadenia

Obr. A: 1. Blokáda vretena, 2. Blokáda tlačidla vypínača, 3. Vypínač, 4. Regulátor otáčok, 5. Blokáda ochrany kotúča, 6. Skrutka pripevňujúca ochranu elektrografitových kief

3. Určenie zariadenia

Zariadenie je určené na brúsenie a rezanie rôznych materiálov (v závislosti od použitého príslušenstva) bez použitia vody. Vďaka tomu, že je možné nastavovať rýchlosť otáčok, je možné získať lepšie výsledky počas práce pri spracovávaní rôznych materiálov. Zariadenie je určené na používanie pri rekonštrukčno-stavebných prácach, v dielňach a v servisoch, pri amatérskych prácach, pričom musia byť dodržiavané podmienky používania a prípustné prevádzkové podmienky, ktoré sú uvedené v užívateľskej príručke.

4. Obmedzenia používania

Zariadenie sa môže používať iba v súlade s nižšie umiestnenými „Prípustnými pracovnými podmienkami“ uvedenými nižšie. Úhlová bruska nemôže byť používaná na brúsenie dreva a leštenie iných materiálov. Neoprávnené a samostatné zmeny v mechanickej a elektrickej konštrukcii, všetky úpravy, činnosti údržby, ktoré nie sú opísané v návode na obsluhu, budú považované za nezákonné a spôsobujú okamžitú stratu záručných práv a vyhlásenie o zhode už nebude platné. Použitie v rozpore s účelom, alebo v nezhodne s návodom na použitie, bude mať za následok okamžitú stratu záručných práv.

Prípustné pracovné podmienky

Krátkodobá prevádzka S2 10 min

Zariadenie sa môže používať iba v uzavretých miestnostiach s príslušne fungujúcim vetraním. Chráňte pred vlhkosťou a pred mrazom.

5. Technické údaje

Model	DED7952
Elektrický motor	Jednofázový komutátorový
Sieťové napätie [V]	230 ~
Sieťová frekvencia [Hz]	50
Menovitý výkon motora [W]	1100
Maximálny počet otočení [min ⁻¹]	12000
Rozsah otáčok [min ⁻¹]	3000-12000
Priemer kotúča [mm]	125
Vnútorý priemer otvoru pre disk [mm]	22,2
Veľkosť vretena	M14
Hlučnosť	
Úroveň akustického tlaku L _{PA} [dB(A)]	95,3
Neistota merania (K _{PA}) [dB(A)]	3
Úroveň akustického výkonu L _{WA} [dB(A)]	106,3
Neistota merania (K _{WA}) [dB(A)]	3
Stupeň ochrany	IP 20
Trieda ochrany	II
Úroveň vibrácií na rukoväti:	
Hlavná rukoväť a _{h,AG} [m/s ²]	11,85
Pomocná rukoväť a _{p,AG} [m/s ²]	7,99
neistota merania K [m/s ²]	1,5
Hmotnosť zariadenia [kg]	2,03

Informácie o vibráciách a hlučnosti

Celková hodnota vibrácií a_n a neistota merania sú stanovené v súlade s normou EN 60745-1a sú uvedené v tabuľke.

Emisia hluku bola stanovená v súlade s EN 60745-1, hodnoty sú uvedené v tabuľke vyššie.

⚠ POZOR Hluk může způsobit poškození sluchu, a preto počas práce vždy používajte ochranné prostriedky na uši!

Deklarovaná celková hodnota vibrácií bola meraná v súlade so štandardnou skúšobnou metódou a môže byť použitá na porovnanie jedného zariadenia z druhým. Uvedená úroveň vibrácií môže byť tiež použitá na predbežné posúdenie vystavenia na vibrácie.

Úroveň vibrácií sa počas skutočného používania zariadenia môže líšiť od deklarovaných hodnôt, v závislosti na spôsobe používania pracovných nástrojov, najmä od typu spracovaného výrobku a od potreby určenia opatrení zameraných na ochranu operátora. Pre presné posúdenie vystavenia v reálnych podmienkach používania, je potrebné pamätať o všetkých častiach prevádzkového cyklu, vrátane času, keď je zariadenie celkom vypnuté, alebo ak je zapnuté, ale nie je používané.

6. Príprava na prácu

⚠ POZOR Všetky činnosti musia byť vykonávané len vtedy, keď je zástrčka vytiahnutá zo zásuvky.

Montáž dodatočnej rukoväte

- Umiestnite rukoväť v jednom z 3 otvorov nachádzajúcich sa na hlavici zariadenia (v závislosti od plánovanej práce) v súlade s obr. A, 6.1; 6.2; 6.3.
- Všetky práce vykonávané pomocou zariadenia vykonávať s namontovanou dodatkovou rukoväťou na zariadení.

Montáž a nastavenie krytu kotúča

- Kryt kotúča (obr. A.7) umiestnite na zariadení tak, aby páska krytu s odstávajúcim spájajúcim výstupkom mohla byť umiestnená vo výreze na kryte hlavice zariadenia.
 - Nastavte kryt kotúča na vybranú polohu.
 - Utiahnite upevňujúcu skrutku.
- Nastavenie krytu kotúča vykonávame v opačnom poradí ako počas montáže.

⚠ POZOR Kryt kotúča nastavte na takú polohu, aby iskry nepadali v smere obsluhujúceho.

Montáž príslušenstva

⚠ POZOR Maximálna rýchlosť otáčok pracovnej koncovky musí byť väčšia alebo rovnajúca sa rýchlosti otáčok zariadenia bez zaťaženia.

Montáž kotúča

- Zablokujte vreteno tlačidlom (Obr. A, 1)
- Odskrutkujte upínací krúžok (Obr. A, 3.1) pomocou pripojeného kľúča (Obr. B, 24)
- Umiestnite kotúč (príslušný pre spracovávaný materiál v súlade s odporúčaniami výrobcu kotúča)
- Pripevnite upínací krúžok pomocou kľúča (Obr. A, 3.2).
- Uvoľnite blokádu vretena.

⚠ POZOR Tlačidlo blokády vretena stláčajte, iba ak sa vreteno nepohybuje.

⚠ POZOR Nepoužívajte redukčné prvky počas montáže kotúča. Pri montáži diamantového rezacieho kotúča je potrebné dávať pozor na to, aby smer otáčok uvedený na kotúči bol v súlade so smerom otáčok na hlavici zariadenia.

V prípade diamantových alebo rezných kotúčov s hrúbkou menej ako 3 mm, je potrebné upínací krúžok otočiť a plochým povrchom nastaviť od strany kotúča.

Montáž nástrojov so závitovým otvorom

- Zablokujte vreteno tlačidlom (Obr. A, 1)
- Odskrutkujte upínací krúžok (Obr. A, 3.1) pomocou pripojeného kľúča (Obr. B, 24)
 - Odskrutkujte pracovný nástroj, ak je namontovaný,
 - Odstráňte vnútorný oporný krúžok,
 - Priskrutkujte na vonkajšiu prírubu nástroj zo závitovým otvorom, zablokovať tlačidlo vretena, dotiahnuť kľúčom.
- Demontáž vykonávať v opačnom poradí ako montáž.

⚠ POZOR Vreteno brúsky musí byť do konca priskrutkované ku korpusu nástroja.

Montáž zariadenia na stative

Zariadenie je možné používať na statíve, ktorý je na tento účel prispôbený, avšak iba vtedy, ak bude správne namontovaný, v súlade s inštrukciou montáže nachádzajúcou sa na statíve.

7. Pripojenie k sieti

Pred pripojením zariadenia k zdroju napájania sa uistite, že napájacie napätie zodpovedá hodnote uvedenej na typovom štítku.

Inštalácia elektrického napájania by mala byť vykonaná v súlade so základnými požiadavkami na elektrické inštalácie a mala by spĺňať požiadavky bezpečného používania. Parametre minimálneho prierezu napájacieho kábla a menovitej hodnoty poistky v závislosti od výkonu zariadenia sú uvedené v nasledujúcej tabuľke:

Výkon zariadenia [W]	Minimálny prierez vodiča [mm ²]	Minimálna hodnota ističa typu C [A]
700-1400	1	10

Inštaláciu by mal vykonať kvalifikovaný elektrikár. Pri použití predlžovacích káblov skontrolujte, či nie je prierez vodiča menší ako je požadované (pozri tabuľku). Elektrický kábel umiestnite tak, aby sa počas prevádzky nebol vystavený prípadnému poškodeniu. Nepoužívajte poškodené predlžovacie káble. Pravidelne kontrolujte technický stav napájacieho kábla. Netiahajte za sieťový kábel.

8. Zapnutie zariadenia

⚠ POZOR Skôr, než zapnete zariadenie, tak určite musíte vykonať činnosti popísané v kapitole „Príprava na prácu“.

Ak chcete so zariadením začať pracovať, zariadenie musíte držať oboma rukami.

- Presuňte tlačidlo blokády vypínača v smere hlavice, (Obr. A, 2).
- Stlačte tlačidlo vypínača. (Obr. A, 4)
- Uvoľnením tlaku na tlačidlo vypínača je možné zastavenie brúsky.

⚠ POZOR Test je potrebné vykonať vždy pred každým začiatkom práce a taktiež po výmene pracovnej koncovky. Kontrolujte, či je príslušenstvo v dobrom stave, správne namontované a či sa môže voľne otáčať. Test vykonávajte minimálne 30 sekúnd. Nepoužívajte poškodené, neokrúhle alebo vibrujúce príslušenstvo.

Zariadenie obsahuje vypínač, ktorý je vybavený pomocným spínačom. V prípade straty napätia. Keď bude napätie dostupné, zariadenie sa samostatne nezapne. Ak ho chcete zapnúť, je potrebné uvoľniť tlačidlo vypínača a opätovne zapnúť.

9. Používanie zariadenia

Keď bude zariadenie zapnuté, nastavte príslušnú hodnotu rýchlosti otáčok v závislosti od vykonávanej práce pomocou regulátora rýchlosti.

Používajte osobné ochranné prostriedky také ako okuliare, chrániče na uši, a taktiež ochranné vybavenie také ako ochranné rukavice, zásteru a pracovnú obuv.

Rezanie

• Rezanie začínajte bez toho, aby sa kotúč dotýkal materiálu. Počas vykonávania rezania vždy používajte kryt na zariadenie, ktorý je určený pri rezaní. Tento kryt sa nenachádza v súprave zariadenia.

• Počas rezania nepritláčajte príliš silno na zariadenie, nenakláňajte ho. Pracujte rovnomerným pohybom, ktorý je optimálne prispôbený k danému typu materiálu.

• Rezanie materiálu vykonávajte v rovine.

• Materiály s veľkými rozmermi je počas rezania potrebné podopierať na niekoľkých podperných bodoch. Podperné body by sa mali nachádzať v blízkosti línie rezania a na konci materiálu.

• Materiál s malými rozmermi pripievajte do zveráka alebo pomocou svoriek k stolu. Vďaka tomu bude zaistená väčšia stabilita a presnosť počas rezania.

Rezanie kameňa, keramických materiálov

- Používajte diamantové kotúče.
- Pracujte v dobre ventilovanej miestnosti, používajte masku proti prachu.

Brúsenie

• Počas brúsenia je potrebné nastaviť brúsny kotúč pod uhlom 30 + 40 stupňov k obrábanému povrchu. Zariadenie pritlačte k povrchu so strednou silou tak, aby sa spracovávaný prvok príliš nenahrieval a na povrchu nevznikali drážky alebo iné nerovnosti.

• Brúsenie je vždy potrebné začať tak, aby sa kotúč dotýkal materiálu.

• Na brúsenie nepoužívať kotúče určené na rezanie.

• Materiál určený na brúsenie pripievať do zveráka alebo pomocou svoriek k stolu.

• Na brúsenie používať brúsne kotúče, lamelové kotúče, kotúče z netkaného rúna alebo miskové kefy.

• Dodržiavajte prípustnú rýchlosť otáčok/obvodovú rýchlosť uvedenú na etikete brúsneho nástroja.

10. Priebežná údržba

⚠ POZOR Všetky údržbové činnosti musia byť vykonávané len vtedy, keď je zástrčka vytiahnutá zo zásuvky.

Montáž a zmena polohy krytu kotúča.

Pred každým zapnutím:

- Skontrolujte stav napájacieho kábla.
- Skontrolujte či ventilačné otvory motora nie sú zakryté alebo znečistené. V prípade potreby vyčistite zariadenie pomocou stlačeného vzduchu.

Po každom použití:

- Počkajte, kým sa kotúč samostatne zastaví.
- Odpojte zástrčku zo zásuvky, aby ste sa vyhlí náhodnému zapnutiu tretími osobami.
- Pravidelne utierajte plášť mäkkou handričkou.
- Vyhybajte sa tomu, aby sa v zariadení hromadil prach, čistite ventilačné otvory stlačeným vzduchom.

Výmena elektrografitových kief

„Je potrebné pravidelne kontrolovať stav elektrografitových kief a keď dosiahnu minimálnu odporúčanú výšku je ich potrebné okamžite vymeniť. Odporúčaná minimálna výška kefiiek je 5 mm.

Odskrutkujte skrutky krytu kief (Obr. B, 40 alebo Obr. A, 8) a odstráňte ochranu kief (Obr. B, 39). Elektrografitové kefy sú pritláčané pružinami (Obr. B, 36), ktoré je potrebné ohnúť a jemne vsunúť kefy. Odstráňte konektory z potrebných kief, naniesť konektory z nových kief. Nasadiť nové kefy do držiakov na kefy, nasadiť pružiny tak, aby pritlačali kefy a priskrutkovať ich naspäť k ochrane.“

Skladovanie

Po ukončenej práci je potrebné vyčistené zariadenie uchovávať na mieste, ktoré je mimo dosahu detí.

11. Náhradné diely a príslušenstvo

Ak si chcete kúpiť náhradné diely a príslušenstvo, tak sa prosím obráťte na servis Dedra Exim. Kontaktné údaje nájdete na 1. strane tohto návodu.

Pri objednávaní náhradných dielov uveďte prosím sériové číslo nachádzajúce sa na typovom štítku spolu s číslom dielu z montážneho výkresu.

Počas trvania záruky sa oprava vykonáva na základe podmienok uvedených v záručnom liste. Reklamovaný produkt odovzdajte na opravu v mieste nákupu (predávajúci je povinný prijať reklamovaný produkt), odošlite do najbližšieho servisného strediska k miestu bydliska (zoznam servisov nájdete na stránkach www.dedra.pl), alebo odošlite do centrálného servisu Dedra Exim. Prosím, aby ste priložili vyplnený záručný list. Po skončení záručnej doby opravy vykonáva centrálny servis. Poškodený produkt musí byť odoslaný do servisu (náklady na dodanie hradí používateľ).

12. Samostatné odstraňovanie porúch

⚠ POZOR Pred začatím samostatného odstránenia porúch, odpojte zariadenie od zdroja napájania.

Problém	Príčina	Riešenie
Zariadenie nefunguje	Napájací kábel je zle pripojený	Zatlačte zástrčku hlbšie do zásuvky, skontrolujte napájací kábel.
	Napájací kábel je poškodený	V prípade, ak zistíte, že napájací kábel je poškodený, odovzdajte zariadenie do servisu.
	Napájací kábel je poškodený	Skontrolujte napätie v zásuvke pomocou skrutkovača s indikátorom. Skontrolujte, či poistka prestala fungovať.
	Poškodený vypínač	Odovzdajte zariadenie do servisu.
	Motor nemá žiadnu moc, ťažko sa zapína.	Použitie kief – odovzdať do servisu.

13. Kompletizácia zariadenia

1. Uholvá brúska DED7952 – 1, 2. Kryt kotúča (na brúsenie) – 1, 3. Kľúč – 1, 4. Rukoväť – 1

14. Informácie pre užívateľov k likvidácii elektrických alebo elektronických zariadení



(tykajúce sa domácnosti)

Tento symbol na výrobku alebo na priloženej dokumentácii upozorňuje, že chybné elektrické spotrebiče a elektronické zariadenia nemožno likvidovať spolu s domácim odpadom. Správny postup pri ich likvidácii alebo recyklácii podlieha odovzdaniu zariadení na určené zberné miesta, kde budú prijaté zdarma. Informácie o takýchto zberných miestach vydávajú miestne orgány, napr. na svojich internetových stránkach.

Správna likvidácia prístroja umožňuje zachovať cenné prírodné zdroje a napomáha prevencii potenciálnych negatívnych dopadov na zdravie a životné prostredie, ktoré môže byť ohrozené nesprávnym nakladaním s takýmto odpadom.

Nesprávne nakladanie s elektronickými/elektrickými odpadmi je sankcionované podľa príslušných vnútroštátnych právnych predpisov.

Pre používateľov v Európskej únii

V prípade odovzdania elektrických spotrebičov a elektronických zariadení, obráťte sa na najbližšie miesto predaja alebo na dodávateľa, ktorý Vám poskytne bližšie informácie.

Likvidácia odpadov v krajinách mimo EÚ.

Tento symbol platí len v krajinách EÚ.

Ak chcete tento výrobok zlikvidovať, obráťte sa na miestne úrady alebo predajcu za účelom získania informácií o správnom spôsobe postupovania vo veci.

Záručný list

na

Uhľová brúska

Katalógové číslo: DED7952 Číslo šarže:

(ďalej len Výrobok)

Dátum nákupu výrobku:

Pečiatka predajcu

Dátum a podpis predajcu:

Vyhlasenie Užívateľa:

Potvrďujem, že som bol oboznámený so záručnými podmienkami, ako aj s následkami nedodržania pokynov a odporúčaní, ktoré sú uvedené v užívateľskej príručke a v záručnom liste. Záručné podmienky sú mi známe, čo potvrdzujem vlastnoručným podpisom:

.....
dátum a miesto

.....
podpis Užívateľa

I. Zodpovednosť za Výrobok

1. Ručiteľ - spoločnosť „DEDRA EXIM sp. z o.o.“ sídliaca v meste: Pruszków, na adrese: ul. 3 Maja 8, 05-800 Pruszków, Poľsko, zapísaná do obchodného registra pod číslom KRS 0000062517 vedenom oblasťným súdom pre hlavné mesto Varšava vo Varšave, 14. ekonomické oddelenie Štátneho súdneho registra, IČ DPH: PL 5270204933, základné imanie: 100 980,00 PLN.

2. Podľa podmienok stanovených týmto záručným listom Ručiteľ udeľuje záruku na Výrobok, pochádzajúci z distribúcie Ručiteľa.

3. Zodpovednosť na základe záruky sa vzťahuje iba na chyby, ktoré vznikli následkom príčin nachádzajúcich sa vo Výrobku v momente jeho vydania Užívateľovi.

4. Na základe záruky Užívateľ získava právo na bezplatnú opravu výrobku, ak sa chyba objaví počas trvania záručnej lehoty. Spôsob opravy Výrobku (metóda vykonania opravy) závisí od rozhodnutia Ručiteľa. V prípade, ak Ručiteľ uzná, že Výrobok sa nedá opraviť, Ručiteľ si vyhradzuje právo vymeniť chybný prvok alebo celý Výrobok na výrobok bez chýb, právo na zníženie ceny Výrobku alebo právo na odstúpenie od dohody.

5. Voči Užívateľovi, ktorý nie je konzumentom v zmysle zákona z 23. apríla 1964 Občiansky zákonník, zodpovednosť Ručiteľa za škody vyplývajúce z tejto záruky a/alebo ktoré súvisia s jej uzatvorením a realizáciou, bez ohľadu na právny základ, je obmedzená maximálne do výšky hodnoty chybného Výrobku.

II. Záručná lehota

Prvky Výrobku na ktoré sa vzťahuje záruka	Trvanie záručnej ochrany
Uhľová brúska	24 mesiacov od dňa nákupu Výrobku, ktorý je uvedený v tomto záručnom liste

III. Podmienky využitia záruky

1. Užívateľ je povinný predstaviť vyplnený Záručný list výrobku, ako aj náležitý doklad o nákupe Výrobku, napr. predstavením pokladničného bloku, faktúry ap. Aby reklamčný proces prebiehal efektívne odporúčame, aby Užívateľ spolu s reklamovaným výrobkom doručil všetky prvky vymenované v kapitole užívateľskej príručky výrobku „Diely a časti“.

2. Užívateľ je povinný dodržiavať pokyny a odporúčania uvedené v užívateľskej príručke a v záručnom liste.

3. Záruka platí iba na území Poľskej republiky a členských štátov EÚ.

4. Záruka sa nevzťahuje na chyby, ktoré vznikli (predovšetkým) následkom:

a. Nedodržania podmienok určených v užívateľskej príručke, predovšetkým podmienok správneho používania, prevádzky, údržby a čistenia

b. Použitia na čistenie alebo na údržbu nevhodných prípravkov, nezhodne s užívateľskou príručkou;

c. Nevhodného uchovávania a prepravy výrobku;

d. Vykonania neautorizovaných zmien a/alebo iných zásahov do výrobku, na ktoré výrobca nevyjadril súhlas;

e. Použitím vo výrobku/s výrobkom nevhodných prevádzkových materiálov, nezhodne s užívateľskou príručkou.

5. Užívateľ, ktorý nie je konzumentom v zmysle zákona z 23. apríla 1964 Občiansky zákonník, stráca záručné práva na výrobok, v ktorom:

- sériové čísla, označenia dátumov a výrobné štítky boli odstránené, zmenené alebo poškodené;

- boli poškodené plomby alebo sú na nich viditeľné stopy manipulácie.

6. Pozor! Činnosti súvisiace s každodennou obsluhou výrobku, vyplývajúce medzi iným z užívateľskej príručky, Užívateľ vykonáva vlastnými silami a na vlastné náklady.

IV. Reklamačná procedúra

1. V prípade, ak Užívateľ objaví, že Výrobok nefunguje správne, ešte pred zložením reklamácie je povinný uistiť sa, či boli náležite vykonané všetky stanovené činnosti, predovšetkým tie uvedené v užívateľskej príručke.

2. Reklamácia musí byť podaná bezodkladne, najlepšie v priebehu 7 dní od dňa, v ktorom sa prejavila (objavila) chyba Výrobku. Užívateľ, ktorý nie je konzumentom v zmysle zákona z 23. apríla 1964 Občiansky zákonník, stráca práva vyplývajúce z tejto záruky v prípade, ak reklamáciu nepodá v priebehu 7 dní od dňa, v ktorom sa prejavila (objavila) chyba Výrobku.

3. Reklamáciu môžete podať medzi inými na mieste, v ktorom ste výrobok kúpili, v záručnom servise alebo poštou na adresu: DEDRA EXIM sp. z o.o., ul. 3 Maja 8, 05-800 Pruszków, Poľsko.

4. Užívateľ môže podať reklamáciu prostredníctvom formulára, ktorý je dostupný na webovej stránke www.dedra.pl. („Formulár podania reklamácie na základe udelenej záruky“).

5. Adresy záručných servisov v jednotlivých štátoch sú zverejnené na webovej stránke www.dedra.pl. V prípade, ak v danom štáte sa nenachádza záručný servis, odporúčame reklamovaný výrobok doručiť na adresu: DEDRA EXIM sp. z o.o. ul. 3 Maja 8, 05-800 Pruszków, Poľsko.

6. Vzhľadom na bezpečnosť Užívateľa, nefunkčný (chybný) výrobok sa v žiadnom prípade nesmie používať.

7. Pozor!!! Používanie nefunkčného (chybného) výrobku je nebezpečné pre zdravie a život Užívateľov.

8. Povinnosti vyplývajúce z udelenej záruke budú vyplnené v lehote 14 pracovných dní počítajúc od dňa doručenia reklamovaného Výrobku Užívateľom.

9. Pred zaslaním reklamácie odporúčame reklamovaný Výrobok náležite očistiť. Odporúčame reklamovaný Výrobok dôkladne zabezpečiť pre prípadným poškodeniami počas prepravy (reklamovaný Výrobok odporúčame doručiť v originálnom obale).

10. Záručná lehota sa predlžuje o čas, počas ktorého Užívateľ následkom chyby (nefunkčnosti) výrobku, na ktorú sa vzťahovala záruka, nemohol Výrobok používať.

Záruka nevyučuje, neobmedzuje a ani nepozastavuje právo Užívateľa (kupujúceho) na základe príslušných predpisov o ručení za chyby predanej veci.

Turinys

1. Nuotraukos ir piešiniai
2. Prietaiso aprašas
3. Prietaiso paskirtis
4. Naudojimo aprašas
5. Techniniai duomenys
6. Paruošimas darbui
7. Jungimas į tinklą
8. Prietaiso įjungimas
9. Prietaiso naudojimas
10. Einamieji naudojimo veiksmai
11. Atsarginės dalys ir reikmenys
12. Savarankiškas defektų pašalinimas
13. Prietaiso elementai
14. Informacija naudotojams apie elektros ir elektronikos prietaisų pašalinimą
15. Garantijos lapas

Originalios instrukcijos vertima

Atitiktis deklaracija buvo pridėta prie instrukcijos kaip atskiras dokumentas. Atveju, kai nebus atitiktis deklaracijos reikia susisiekti su Dedra Exim Sp. z o.o. Bendrosios saugumo sąlygos buvo pridėtos prie instrukcijos kaip atskira brošiūra.



ĮSPĖJIMAS Perskaityti visus įspėjimus pažymėtus simboliu ir visas instrukcijas. Žemiau pateiktų įspėjimų ir saugos nurodymų nesilaikymas, gali būti elektros srovės smūgio, gaisro ar sunkių sužalojimų priežastimi.

Įsisaugoti visus įspėjimus ir instrukcijas ateičiai.

2. Prietaiso aprašas

A pav. 1. Veleno blokada, 2. Jungiklio mygtuko blokada, 3. Jungiklis, 4 Sukimosi reguliavimo rankena 5. Disko gaubto blokada, 6. Anglies grafito šepetėlių gaubto tvirtinimo varžtai

3. Prietaiso paskirtis

Prietaisas skirtas yra įvairių medžiagų šlifavimui ir pjaustymui (priklausomai nuo panaudotų aksesuarų) be vandens panaudojimo. Dėka sukimosi greičio reguliavimo galimybės, galima pasiekti įvairių medžiagų apdorojimo metu geresnius darbo efektus. Leidžiama naudoti įrenginį remonto ir statybos

darbuose, remonto servisuose, mėgėjiškuose darbuose, jei yra laikomasi naudojimo sąlygų ir leistinų darbo sąlygų, nurodytų Naudojimo instrukcijoje.

4. Naudojimo apribojimai

Prietaisas gali būti naudojamas vien tik pagal pateiktas "Priimtinas darbo sąlygos". Kampinis šlifavimas negali būti naudojamas medienos šlifavimui ir kitų medžiagų poliravimui. Savaiminiai pakeitimai mechaninei ir elektros statyboje, visi modifikavimai, naudojimo veiksmai, neaprašyti instrukcijoje bus traktuojami kaip neteisėti ir priveda prie staigaus garantijos teisės praradimo, o atitikties garantija praras galiojimą. Naudojimas ne pagal naudojimo instrukcijos nuorodas ir paskirtį prives prie staigaus garantijos teisės praradimo.

Priimtinos darbo sąlygos

Darbo režimas S2 10 min

Prietaisą galima naudoti tikta uždaromose patalpose su tinkamai veikiančia ventilacija. Saugoti nuo drėgmės ir šalčio.

5. Techniniai duomenys

Modelis	DED7952
Elektros variklis	Vienos fazės komutatorius
Tinklo įtampa [V]	230 ~
Tinklo dažnis [Hz]	50
Variklio vardinė galia [W]	1100
Maksimalus apsisukimų skaičius [min ⁻¹]	12000
Sukimosi greičio diapazonas [min ⁻¹]	3000-12000
Didžiausias disko skersmuo [mm]	125
Vidinis disko angos skersmuo [mm]	22,2
Veleno dydis	M14
Skleidžiamas triukšmas	
Garso slėgio lygis L _{PA} [dB(A)]	95,3
Matavimo neapibrėžtis (K _{PA}) [dB(A)]	3
Garso galios lygis L _{WA} [dB(A)]	106,3
Matavimo neapibrėžtis (K _{WA}) [dB(A)]	3
Apsaugos laipsnis	IP 20
Apsaugos klasė	II
Virpesių ant rankenos lygis:	
Pagrindinė rankena a _{h,AG} [m/s ²]	11,85
Pagalbinė rankena a _{h,AG} [m/s ²]	7,99
Matavimo neapibrėžtis K [m/s ²]	1,5
Prietaiso svoris [kg]	2,03

Informacija apie virpesius ir triukšmą

Virpesių bendra vertė a_n o taip pat matavimo neapibrėžtis, nustatyta pagal normą EN 60745-1 i pateikta lentelėje. Triukšmo sklidimas buvo nustatytas pagal EN 60745-1, vertės pateikiamos aukščiau lentelėje.

DEMESIO Triukšmas gali priversti prie klausos pažeidimo, darbo metu visada reikia naudoti klausos apsaugos priemones!

Triukšmas gali priversti prie klausos pažeidimo, darbo metu visada reikia naudoti klausos apsaugos priemones!
Deklaruojama bendra vertė: virpesių buvo sumatuota pagal standartinę matavimo metodą ir gali būti panaudojama vieno su kitu įtaisų palyginimui. Pateiktas virpesių palyginimas gali būti panaudojamas pirminei /virpesių grėsmės vertinimui.
Virpesių virpesių lygis realaus įtaiso naudojimo metu, gali skirtis nuo deklaruojamų verčių, priklauso nuo darbinį įrankių panaudojimo būdo, ypačingai nuo naudojamo įrankio rūšies, o taip pat nuo priemonių, saugančių operatorių nustatymo būtinumo. Kad tiksliai nustatyti grėsmę realiose naudojimo sąlygose, reikia atsižvelgti į visas operacinio ciklo dalis, į kurias taip pat įeina laikotarpiai, kuomet įtaisas yra išjungtas arba įjungtas, bet nėra naudojamas darbu.

6. Paruošimas darbui

DEMESIO Aprašyti žemiau nurodyti veiksmai reikia atlikti išėjus iš lizdo kištuką.

Papildomos rankenos montavimas

- Įsukite rankeną į vieną iš 3 angų, esančių prietaiso galvutėje (priklausomai nuo planuojamo darbo) pagal A, 6.1; 6.2; 6.3 pav.
- Visus atliekamus darbus su prietaisu vykdykite su sumontuota prie prietaiso papildoma rankena.

Disko apsaugos reguliavimas ir montavimas

- Disko gaubtą (7, A pav.) uždėkite ant prietaiso tokiu būdu, kad gaubto raištį su išsikišusiais sąlyčio spraudžiais patalpinti į pjovimo prietaiso galvutės korpuse.
 - Nustatykite disko gaubtą pasirinktoje pozicijoje.
 - Tvirtai prisukite tvirtinimo varžtą.
- Disko gaubto reguliavimą atliekame atvirksčine tvarka negu montažas.

DEMESIO Disko gaubtą nustatykite tokioje padėtyje, kad kibirkštys nekristų naudotojo kryptimi.

Aksesuarų montavimas

DEMESIO Maksimalus sukimosi greitis darbinio antgalio turi būti didesnis arba lygus kaip prietaiso be aprokov greitis.

Disko montavimas

- Užblokuokite veleną mygtuku (A, 1 pav.)
- Atsukite prispaudimo žiedą (A, 3.1 pav.) su pridėtu raktu (B, 24 pav.)
- Uždėkite diską (atitinkamą apdorojamai medžiagai pagal disko gamintojo nuorodas)

•Prisukite prispaudimo žiedą su raktu (A, 3. 2 pav.).

•Atleiskite veleno blokadą.

DEMESIO Veleno mygtuką spauskite, vien tik tuomet, kuomet neveikia velenas.

DEMESIO Nenaudokite redukcinių diskų elementų montavimo metu. Deimantinių pjovimo diskų montavimo metu reikia būti atsargiems, kad pažymėta ant disko sukimosi kryptis, atitiktų sukimosi kryptį prietaiso galvutėje.

Deimantinių ar pjovimo diskų atveju, kurių storis mažiau negu 3 mm, prispaudimo žiedą reikia apskuti ir prisukti plokščių paviršiumi disko pusėje.

Įrankių su sriegine anga montavimas

- Užblokuokite veleną mygtuku (A, 1 pav.)
 - Atsukite prispaudimo žiedą (A, 3.1 pav.) su pridėtu raktu (B, 24 pav.)
 - Atsukite esantį darbinį įrankį, jei yra sumontuotas,
 - Nuimkite vidinį varžinį žiedą,
 - Užsukite ant išorinės jungės įrankį su sriegine anga, užblokuokite veleno mygtuką, pritraukite raktu.
- Išmontavimą atlikite atvirksčiai kaip montavimą.

DEMESIO Šlifavimo velenas turi būti visiškai įsuktas į įrankio korpusą.

Prietaiso stovė montavimas

Priimtinas yra prietaiso naudojimas tam skirtame stovė, su tinkamo sumontavimo sąlyga pagal montavimo instrukciją esančia stovė.

7. Jungimas į tinklą

Prieš prietaiso prie elektros srovės prijungimo reikia įsitikinti, ar maitinimo įtampa atitinka vertėms pateiktoms prietaiso vardinėje lentelėje. Maitinimo instaliacija turėtų būti atlikta pagal esminius reikalavimus, susijusius su elektros instaliacija ir pildyti saugaus naudojimo reikalavimus. Maitinimo laido minimalus skersmuo, o taip pat nominalios saugiklio vertės priklauso nuo prietaiso galios yra pateikti žemiau nurodytoje lentelėje:

Prietaiso galia [W]	Minimalus laido skersmuo [mm ²]	Minimali C tipo saugiklio vertė [A]
700-1400	1	10

Visas elektros instaliacijos jungtis gali įrengti tik reikiama kvalifikaciją turintis elektrikas. Atveju, kai naudosite prailgintuvus, reikia atkreipti dėmesį, kad gyslos skersmuo nebūtų mažesnis negu reikalaujama (žr. lentelė). Elektros laidą reikia išdėstyti tokiu būdu, kad darbo metu negręstų perpjovimas. Negalima naudoti pažeistų prailgintuvų. Periodiškai patikrinti maitinimo laido techninį stovį. Netraukti už maitinimo laido.

8. Prietaiso įjungimas

DEMESIO Prieš prietaiso įjungimą reikia būtina atlikti veiksmus, aprašytus „Paruošimas darbui“ skyriuje

Kad pradėti darbą su prietaisu, laikykite jį abiejose rankose.

- Perstumkite jungiklio blokadą mygtuką galvutės kryptimi (A, 2 pav.)
- Įspauskite jungiklio mygtuką (A, 4 pav.)
- Jungiklio atleidimas prives prie šlifavimo prietaiso sustabdymo.

DEMESIO Visada atlikite testus prieš darbo pradžią ir po kiekvieno darbinio antgalio pakeitimo. Patikrinkite ar aksesuarai yra geros būklės, tinkamai sumontuoti ir gali laisvai sukis. Testą atlikite mažiausiai per 30 sekundžių. Nenaudokite pažeistų, neapvalių arba virpančių aksesuarų.

Prietaise yra jungiklis, kuriame yra įmontuotas paleidimo įtaisas. Elektros srovės dingimo atveju. Prietaisas savaime neįsijungs, jeigu vėl atsiras elektros srovė. Kad įjungti reikia atleisti jungiklio mygtuką ir vėl įjungti.

9. Prietaiso naudojimas

Po prietaiso įjungimo nustatykite atitinkamą sukimosi greičio vertę priklausomai nuo atliekamo darbo su reguliavimo rankenos pagalba. Naudokite asmeninės apsaugos priemones, tokias kaip akiniai, ausų apsauga, o taip pat apsauginės priemonės, tokios kaip apsauginės pirštinės, chalatas ir darbinė avalynė.

Pjaustymas

- Pjaustymą visada pradėkite neliečiant disko medžiagos. Pjaustymo operacijos metu uždėkite ant prietaiso gaubtą, skirtą pjovimui. Šios gaubto nėra prietaiso rinkinyje.
- Pjaustymo metu stipriai nespauskite prietaiso, nekrepkite. Dirbkite su tolygiu, optimaliai pritaikytu prie nustatytos rūšies medžiagos stūmokliu.
- Medžiagos pjaustymą atlikite tiesioje linijoje.
- Didelių gabaritų medžiagos pjaustymo metu atremkite keliose atrėmimo punktuose. Atramos punktai turėtų būti pjaustymo linijoje ir medžiagos gale.
- Mažų gabaritų medžiagą tvirtinkite laikiklyje arba su stalo gnybtų pagalba. Tai užtikrins didesnę stabilumą ir pjaustymo tikslumą.

Akmens, keraminių medžiagų pjaustymas

- Naudokite deimantinius diskus.
- Dirbkite gerai ventiliuojamoje patalpoje, dėvėkite nuo dulkių apsaugančią kaukę.

Šlifavimas

- Šlifavimo metu, šlifavimo diską nustatykite 30 + 40 laipsnių apdorojamo paviršiaus kampu. Prietaisą prie paviršiaus spauskite su vidutiniška jėga, tokiu būdu, kad apdorojama medžiaga neįkaustu, ir ant paviršiaus neatsiras įdubimai arba kiti nelygumai.
- Pjaustymą visada pradėkite neliečiant disko medžiagos.
- Nenaudokite šlifavimui diskų skirtų pjaustymui.
- Šlifuoti skirtą medžiagą tvirtinkite laikiklyje arba su stalo gnybtų pagalba.
- Šlifavimui naudokite šlifavimo diskus, sluoksniuotus diskus, diskus iš pluošto arba šepetėlius.
- Laikykites priimtinių sukimosi greičių, nurodytų šlifavimo įrankio etiketėje.

10. Einamieji naudojimo veiksmai

(toliau – Produktas)

Produkto pirkimo data:

⚠️ DEMESIO Visus naudojimo veiksmus reikia atlikti išėjus iš lizdo kištuką.

Prieš kiekvieną paleidimą:

- Patikrinkite maitinimo laido stovį.
- Patikrinkite ar variklio ventiliacijos angos nėra uždengtos arba užterštos. Esant būtinybei perpūskite prietaisą su suspaustu oru.

Po kiekvieno panaudojimo:

- Palaukite ar diskas sustos savaime.
- Išimkite kištuką iš lizdo, kad išvengtų atsitiktinio įjungimo neįgaliotų asmenų.
- Reguliariai valykite korpusą minkštu skudurėliu.
- Venkite dulkių kaupimosi prietaise, perpūskite vėdinimo angas suspaustu oru.

Anglies grafito šepelių pakeitimas

„Reikia reguliariai tikrinti anglies grafito šepelių stovį, o taip pat kai pasiekis minimalų rekomenduojamą aukštį nedelsiant jas pakeisti. Rekomenduojamas minimalus šepelių aukštis tai 5 mm.

Atsukti šepelių gaubtų varžtus (B,40 pav. arba A,8 pav.) ir nuimti šepelių gaubtus (B,39 pav.). Anglies grafito šepeliai yra prispaudžiami spyruoklių (B,36 pav.) kurias reikia atlenkti ir švelniai išstumti šepelius. Nustumti jungtis nuo sunaudotų šepelių, užstumti jungtis nuo naujų šepelių. Įvesti naujus šepelius į šepelių laikiklius, užstumti spyruokles tokiu būdu kad prispaustų šepelius ir prisukti atgal prie gaubto.“

Laikymas

Po darbo užbaigimo išvalytą prietaisą laikykite, apsaugotoje nuo vaikų vietoje.

11. Pakeičiamos dalys ir priedai

Kad pirkti atsargines dalis ir aksesuarus reikia susisiekti su Dedra Exim servisu. Kontaktiniai duomenys duomenys yra 1 instrukcijos puslapyje. Atsarginių dalių užsakymo metu prašome pateikti serijos numerį, patalpintą vardinėje lentelėje, o taip pat dalies išmontavimo piešinio numerį. Garantinio laikotarpio galiojimo metu taisymai yra atliekami pagal taisykles pateikiamas garantijos lape. Reklamuojamą produktą prašome pateikti taisymui pirkimo vietoje (pardavėjas įsipareigoja priimti reklamuojamą produktą), nusiųsti į servisą esantį arčiausiai gyvenamosios vietos (servisų skaičius www.dedra.pl) arba siųsti į Dedra Exim centrinį servisą. Maloniai prašome pridėti garantinę kortelę. Pasibaigus garantijos laikotarpiui taisymus atlieka centrinis servisas. Pažeistą produktą reikia siųsti į servisą (siuntimo išlaidas padengia vartotojas).

12. Savarankiškas defektų pašalinimas

⚠️ DEMESIO Prieš pradėdamas savarankišką defektų pašalinimą, reikia išjungti prietaisą iš elektros maitinimo.

Problema	Priežastis	Sprendimai
Prietaisas neveikia	Maitinimo laidas yra blogai prijungtas	Įspausti giliau kištuką į lizdą, patikrinti maitinimo laidą.
	Pažeistas maitinimo laidas	Esant maitinimo laido pažeidimui perduoti prietaisą į servisą.
	Lizde nėra įtampos	Patikrinti įtampą lizde su tikrinimo prietaisu. Patikrinti ar nesuveikė saugiklis.
	Pažeistas jungiklis.	Atiduoti įrenginį į servisą
	Variklis neturi galios, sunkiai užsiveda.	Sunaudoti šepetėliai - atiduoti į servisą.

13. Prietaiso elementai

1. Kampinis šlifukoilis DED7952 – 1, 2. Disko apsauginis gaubtas (šlifavimui) – 1, 3. Raktas – 1, 4. Rankena -1

14. Informacija naudotojams apie sunaudotas įrangos utilizavimą

(taikoma naudojant buityje)
Aukščiau pateiktas ženklas patalpintas ant produktų arba pavaizduotas prie produktų pridėtuose dokumentuose informuoja, kad sugedusius elektrinius ir elektrinius įrenginius draudžiama išmesti kartu su buitinėmis atliekomis. Norėdami utilizuoti, pakartotinai naudoti ar susigrąžinti tokių produktų sudedamąsias dalis, privalote atiduoti prietaisą į specializuotą surinkimo centrą, kur galėsite tai padaryti nemokamai. Informaciją apie sunaudotas technikas surinkimo vietas galite sužinoti iš vietinės valdžios, pvz. internetiniuose puslapiuose.

Tinkamai utilizuodami techniką padėsite saugoti vntingus išteklius ir išvengti neigiamo poveikio sveikatai bei aplinkai, kuriems gali kilti pavojus dėl netinkamo atliekų tvarkymo.

Netinkamai utilizuojant atliekas gresia baudos, numatytos atitinkamos vietinėse taisyklėse.

Naudotojai Europos Sąjungoje

Norėdami utilizuoti elektrinius arba elektrinius įrenginius, susisiekite su artimiausiu šių įrenginių pardavimo centru arba su tiekėju, kuris suteiks Jums papildomos informacijos.

Atliekų utilizavimas ne Europos Sąjungos šalyse

Šis ženklas galioja tik Europos Sąjungos šalyse. Norėdami utilizuoti šį produktą, susisiekite su vietine valdžia arba su pardavėju ir sužinokite daugiau informacijos apie tinkamą jo utilizavimo būdą.

Garantinis lapas

na

Kampinis šlifukoilis

Katalogo Nr: DED7952 Partijos numeris:

Pardavėjo antspaudas

Pardavėjo parašas ir data:

Vartotojo pareiškimas:

Patvirtinu, kad buvau informuotas apie garantijos sąlygas ir taisyklių, išvardytų Naudojimo instrukcijoje ir Garantiniame lape, nepaisymo pasekmes. Šios garantijos sąlygos yra man žinomos, ką patvirtinu savo parašu:

.....

data ir vieta

.....

vartotojo parašas

I. Atsakomybė už Produktą:

1. Garantijos suteikėjas – „DEDRA EXIM“ Sp. z o.o. su būstine adresu: ul. 3 Maja 8, 05-800 Pruškuvos, KRS 0000062517, Varšuvos apylinkės teismas, Valstybinio teismo registro XIV ūkinis skyrius, Mokesčiu mokėtojo kodas 527-020-49-33, Įstatinis kapitalas: 100 980,00 PLN.
2. Šiame garantiniame lape nurodytomis sąlygomis Garantijos suteikėjas suteikia garantiją Produktui iš Garantijos suteikėjo asortimento.
3. Garantijos pagrindu atsakomybė yra priimama tik už defektus, esančius Produkte jo išdavimo Vartotojui metu.
4. Garantijos pagrindu Vartotojas gauna teisę nemokamai suremontuoti Produktą, jei defektas buvo aptiktas garantijos galiojimo metu. Apie Produkto remonto būdą (remonto atlikimo metodą) sprendžia Garantijos suteikėjas. Jei Garantijos suteikėjas nusprendžia, kad remontas yra neįmanomas, Garantijos suteikėjas pasiūlo sau teisę pakeisti elementą su defektu arba visą Produktą kitu, veikiančiu teisingai, sumažinti Produkto kainą arba anuliuoti sutartį.
5. Vartotojo, kuris pagal 1964 m. balandžio 23 d. Civilinį kodeksą nėra laikomas vartotoju, atveju Garantijos suteikėjo atsakomybė dėl kompensacijos, susijusi su šia garantija ir (arba) jos sudarymu ir vykdymu, nepriklausomai nuo formos, yra apribota iki maksimaliai Produkto su defektu vertės.

II. Garantijos laikotarpis

Produkto elementai, kuriems veikia garantija	Garantinės apsaugos trukmė
Kampinis šlifukoilis	24 mėnesiai, skaičiuojant nuo Produkto pirkimo datos, nurodytos šiame Garantiniame lape

III. Naudojimosi garantija sąlygos

1. Vartotojas privalo pateikti užpildytą Produkto Garantinį lapą ir Produkto pirkimą patvirtinantį dokumentą (pvz. kasos čekis, sąskaita-faktūra ir pan.). Tam, kad pretenzijos nagrinėjimo procesas vyktų sklandžiai, rekomenduojama, kad Vartotojas kartu su Produktu perduotų visus elementus, nurodytus „Komplektacijos sąrašė“, esančiame Naudojimo instrukcijoje.
2. Vartotojas privalo laikytis Naudojimo instrukcijoje ir Garantiniame lape nurodytų rekomendacijų.
3. Garantija galioja tik Lenkijos Respublikos ir ES teritorijoje.
4. Garantija neapima Produkto defektų, atsiradusių dėl to, kad:
 - a. Vartotojas nesilaikė sąlygų, nurodytų Naudojimo instrukcijoje, ypač susijusių su teisingu naudojimu, priežiūra ir valymu;
 - b. Vartotojas naudojo priežiūros ar valymo priemones, neatitinkančias sąlygas nurodytas Naudojimo instrukcijoje;
 - c. Vartotojas netinkamai sandėliavo ir transportavo Produktą;
 - d. Vartotojas savarankiškai keitė ir (arba) modifikavo Produktą, negavęs Garantijos suteikėjo sutikimo;
 - e. Vartotojas naudojo Produkte eksploatacines medžiagas, neatitinkančias Naudojimo instrukcijos sąlygų
5. Vartotojas, kuris pagal 1964 m. balandžio 23 d. Civilinį kodeksą nėra laikomas vartotoju, praranda garantiją Produktui, jei:
 - Vartotojas pašalinio, pakeitė arba sugadino serijos numerius, datas ir informacines lenteles;
 - Vartotojas pažeidė plombas arba ant jų matosi Vartotojo veiksmų pėdsakai.
6. Dėmesio! Veiksmus, susijusius su kasdieniu Produkto aptarnavimu, nurodytu pvz. Naudojimo instrukcijoje, Vartotojas atlieka pats ir savo sąskaita.

IV. Pretenzijos pateikimo procedūra:

1. Pastebėjus, kad Produktas veikia neteisingai, prieš pateikiant pretenziją, reikia įsitikinti, kad visi veiksmai, aprašyti Naudojimo instrukcijoje, buvo atlikti teisingai.
2. Pretenziją rekomenduojama pateikti nedelsiant, geriausiai per 7 dienas nuo Produkto defekto aptikimo. Vartotojas, kuris pagal 1964 m. balandžio 23 d. Civilinį kodeksą nėra laikomas vartotoju, praranda garantiją Produktui, jei nepateikia pretenzijos per 7 dienas.
3. Pretenziją galima pateikti pvz. Produkto pirkimo punkte, garantiniame servise arba raštu adresu: „DEDRA EXIM“ Sp. z o.o., ul. 3 Maja 8, 05-800 Pruškuvos.
4. Vartotojas gali pateikti pretenziją, pasinaudodamas blanku, kuris yra internetinėje svetainėje: www.dedra.pl (Pretenzijos garantiniame laikotarpyje pateikimo forma).
5. Garantinių servisų atskirose šalyse adresai yra nurodyti svetainėje: www.dedra.pl. Jei konkrečioje šalyje nebūtų garantinio serviso, pretenzijas dėl garantijos rekomenduojama siųsti adresu: „DEDRA EXIM“ Sp. z o.o., ul. 3 Maja 8, 05-800 Pruškuvos, Lenkija.
6. Mają Dėl Vartotojo saugumo draudžiama naudoti Produktą su defektais.

7. Dēmesio!!! Produkto su defektais naudojimas kelia pavojų Vartotojo sveikatai ir gyvybei.

8. Veiksmui, susiję su garantija, bus atlikti per 14 darbo dienų skaičiuojant nuo Produkto, dėl kurio yra pateikiama pretenzija, pristatymo dienos.

9. Prieš pristatant Produktą, dėl kurio yra pateikiama pretenzija, rekomenduojama jį nuvalyti. Produktą, dėl kurio yra pateikiama pretenzija, reikia kruopščiai supakuoti, kad jis būtų apsaugotas nuo pažeidimų transporto metu – rekomenduojama pristatyti produktą originalioje pakuotėje.

10. Garantijos laikotarpis yra pratęsiamas tiek, kiek Vartotojas negalėjo juo naudotis dėl garantijos apimto defekto.

Gwarancja Ši garantija neriboja, neišskiria bei nesustabdo Vartotojo teisių dėl perduotos prekės neatitikimo arba prekės defekto.

LV Satura rādītājs

1. Attēli un zīmējumi
2. Ierīces apraksts
3. Ierīces pielietojums
4. Lietošanas ierobežojumi
5. Tehniskie dati
6. Sagatavošana darbībai
7. Pieslēgšana tīklam
8. Ierīces ieslēgšana
9. Ierīces lietošana
10. Tekošanas tehniskas apkopes darbības
11. Rezerves daļas un piederumi
12. Patstāvīga avāriju novēršana
13. Ierīces komplektācija
14. Informācija lietotājiem par elektrisku un elektronisku iekārtu likvidēšanu
15. Garantijas karte

Orīginālās instrukcijas tulkojums

Atbilstības deklarācija ir pievienota instrukcijai kā atsevišķs dokuments. Atbilstības deklarācijas neesamības gadījumā sazinieties ar uzņēmumu Dedra Exim Sp. z o.o.

Vispārīgjie drošības noteikumi ir pievienoti instrukcijai kā atsevišķa brošūra.

BRĪDINĀJUMS. Izlasiet visus brīdinājumus, kas apzīmēti ar simbolu, un visas instrukcijas. Zemāk norādīto brīdinājumu un drošības norādījumu neievērošana var kļūt par elektrošoka, ugunsgrēka vai smagu traumu iemeslu.

Saglabājiet visus brīdinājumus un instrukcijas turpmākajai lietošanai.

2. Ierīces apraksts

Att. A: 1. vārpstas bloķētājs; 2. slēdža pogas bloķētājs; 3. slēdzis; 4. griešanās ātruma regulēšanas grozāmā poga; 5. slīpdiska pārsega bloķētājs; 6. elektrografīta suku pārsega stiprināšanas skrūve

3. Ierīces pielietojums

Ierīce ir paredzēta dažādu materiālu slīpēšanai un griešanai (atkarībā no izmantotiem piederumiem) bez ūdens izmantošanas. Iespēja regulēt griešanās ātrumu ļauj iegūt labākus darba rezultātus, veicot dažādu materiālu apstrādi. Pielāgami iekārtas izmantošanu remonta-būvniecības darbos, remonta rūpnīcās, amatieru darbos, ja vienlaikus būs ievēroti lietošanas nosacījumi un pieļaujami darba apstākļi, noteikti lietošanas instrukcijā.

4. Lietošanas ierobežojumi

Ierīci var lietot tikai atbilstoši tālāk sniegtajiem „Pieļaujamajiem darba apstākļiem”. Leņķa slīpmašīnu nedrīkst izmantot koka slīpēšanai un citu materiālu pulēšanai. Patvaļīgas izmaiņas mehāniskajā un elektriskajā uzsūcībūvē, visādas modifikācijas, apkalpošanas darbības, kas nav aprakstītas instrukcijā, tiek uzskatītas par nelikumīgām un noved pie tūlītējās garantijas tiesību zaudēšanas un atbilstības deklarācijas spēka zaudēšanas. Ierīces lietošana, kas neatbilst pielietojumam vai lietošanas instrukcijai, noved pie tūlītējās garantijas tiesību zaudēšanas.

Pieļaujamie darba apstākļi

Pagaidāms darbs S2 10 min.

Ierīci var lietot tikai slēgtās telpās, ar pareizi strādājošu ventilāciju. Sargāt no mitruma un sala.

5. Tehniskie dati

Modelis	DED7952
Elektriskais dzinējs	Kolektora vienfāzes
Tīkla spriegums [V]	230 ~
Tīkla frekvence [Hz]	50
Dzinēja nominālā jauda [W]	1100
Maksimālais pagriezienu skaits [min ⁻¹]	12000
Rotācijas ātruma diapazons [min ⁻¹]	3000-12000
Maksimālais diska diametrs [mm]	125
Diska atveres iekšējais diametrs [mm]	22,2
Vārpstas izmērs	M14
Trokšņa emisija	
Skaņas spiediena vērtība L _{PA} [dB(A)]	95,3
Mērījuma neprecizitāte (K _{PA}) [dB(A)]	3
Skaņas jaudas līmenis L _{WA} [dB(A)]	106,3
Mērījuma neprecizitāte (K _{WA}) [dB(A)]	3
Aizsardzības pakāpe	IP 20
Aizsardzības klase	II

Vibrāciju līmenis uz roktura	
Galvenais rokturis a _{h,AG} [m/s ²]	11,85
Palīgrokturis a _{h,AG} [m/s ²]	7,99
Mērījuma neprecizitāte K [m/s ²]	1,5
Ierīces svars [kg]	2,03

Informācijas par vibrācijām un troksni

Kopējā vibrāciju vērtība a_h un mērījuma neprecizitāte ir noteikta atbilstoši standartam EN 60745-1 un norādīta tabulā.

Trokšņa emisija ir noteikta atbilstoši EN 60745-1, vērtības ir norādītas iepriekš tabulā.

UZMANĪBU Troksnis var novest pie dzirdes bojāšanas. Darba laikā vienmēr lietojiet dzirdes aizsardzības līdzekļus!

Deklarētā kopējā vibrāciju emisijas vērtība ir izmērīta, izmantojot standarta testa metodi, un var tikt izmantota, lai salīdzinātu vienu ierīci ar otru. Norādītās vibrāciju līmenis var tikt izmantots arī pakļautības vibrāciju iedarbībai iepriekšējai novērtēšanai. Vibrāciju līmenis faktiskās ierīces lietošanas laikā var atšķirties no deklarētajām vērtībām atkarībā no darba instrumentu izmantošanas veida, jo īpaši no apstrādājama priekšmeta veida un nepieciešamības noteikt līdzekļus, kuru mērķis ir nodrošināt lietotāja aizsardzību. Lai precīzi novērtētu iedarbību faktiskajos lietošanas apstākļos, ir jāņem vērā visas darbības cikla daļas, kas aptver arī periodus, kad ierīce ir izslēgta vai ir ieslēgta, bet netiek izmantota darbam.

6. Sagatavošana darbībai

UZMANĪBU Veicot visas darbības, kontaktdakšai ir jābūt atslēgtai no kontaktlīdždas.

Papildroktura uzstādīšana

- Ieskrūvējiet rokturi vienā no trim caurumiem uz ierīces galvas (atkarībā no iepānāta darba veida) atbilstoši att. A, 6.1; 6.2; 6.3.
- Veiciet visus darbus ar ierīci ar tajā uzstādīto papildrokturi.

Slīpdiska pārsega uzstādīšana un regulēšana

- Uzlieciet slīpdiska pārsegu (att. A, 7) uz ierīces tā, lai pārsega skava ar izvērztu kontaktizcilni ielietu izgriezumā uz ierīces galvas korpusa.
 - Uzstādiet slīpdiska pārsegu vēlamajā pozīcijā.
 - Stingri pievelciet stiprināšanas skrūvi.
- Slīpdiska pārsegu regulēšana tiek veikta apgriezta secībā attiecībā uz tā uzstādīšanu.

UZMANĪBU Uzstādiet slīpdiska pārsegu tādā pozīcijā, lai dzirksteles nelidotu lietotāja virzienā.

Piederumu uzstādīšana

UZMANĪBU Darba uzgaļa maksimālajam griešanas ātrumam ir jābūt augstākam vai vienādam ar ierīces griešanās ātrumu bez slodzes.

Slīpdiska uzstādīšana

- Bloķējiet vārpstu ar pogu (att. A, 1).
- Atskrūvējiet piespiedējgredzenu (att. A, 3.1), izmantojot atslēgu, kas ietilpst komplektā (att. B, 24).
- Uzlieciet slīpdisku (kas atbilst atstrādājamam materiālam atbilstoši slīpdiska ražotāja norādījumiem).
- Pieskrūvējiet piespiedējgredzenu, izmantojot atslēgu (att. A, 3.2).
- Atļaidiet vārpstas bloķētāju.

UZMANĪBU Nospiediet vārpstas bloķētāja pogu, tikai ja vārpsta nekustās.

UZMANĪBU Neizmantojiet redukcijas elementus slīpdisku uzstādīšanai. Uzstādot dimanta griezējdisku, pievērsiet uzmanību tam, lai tā griešanās virziens atbilstu griešanās virzienam uz ierīces galvas.

Dimanta disku vai griezējdisku ar biežumu, kas zemāks par 3 mm, gadījumā apgrieziet piespiedējgredzenu un pieskrūvējiet to ar plakano virsmu diska pusē.

Instrumentu ar vītņotu caurumu uzstādīšana

- Bloķējiet vārpstu ar pogu (att. A, 1).
 - Atskrūvējiet piespiedējgredzenu (att. A, 3.1), izmantojot atslēgu, kas ietilpst komplektā (att. B, 24).
 - Atskrūvējiet darba instrumentu, ja tas ir uzstādīts.
 - Noņemiet iekšējo balstgredzenu.
 - Uzskrūvējiet instrumentu ar vītņotu caurumu uz ārējo atloku, bloķējiet vārpstas pogu, pievelciet to ar atslēgu.
- Demontāžu veiciet apgriezta secībā attiecībā uz uzstādīšanu.

UZMANĪBU Slīpmašīnas vārpstai ir jābūt pilnībā ieskrūvētai instrumenta korpusā.

Ierīces uzstādīšana statīvā

Iespējams lietot ierīci, kas uzstādīta uz speciāli šim mērķim paredzētajā statīva, ar nosacījumu, ka tā ir pareizi uzstādīta atbilstoši uzstādīšanas instrukcijai, kas pievienota statīvam.

7. Pieslēgšana tīklam

Pirms ierīces pieslēgšanas elektrības avotam pārliecinieties, ka barošanas spriegums atbilst nominālajai vērtībai, kas norādīta datu plāksnītē.

Barošanas sistēmai ir jābūt izpildītai atbilstoši pamatprasībām attiecībā uz elektriskajām sistēmām un jāatbilst lietošanas drošības prasībām. Barošanas kabeļa minimālā šķēsgriezuma un nominālās drošinātāja vērtības parametri atkarībā no ierīces jaudas ir norādīti tālāk sniegtajā tabulā:

Ierīces jauda [W]	Vada minimālais šķēsgriezums [mm ²]	C tipa drošinātāja minimālā vērtība [A]
700+1400	1	10

Sistēma ir jāizpilda elektrīķim ar atbilstošu kvalifikāciju. Izmantojot pagarinātājus pievārsiet uzmanību tam, lai dzīslas šķērsriezums nebūtu mazāks par tabulā norādīto. Novietojiet elektrisko kabeli tā, lai darbības laikā tas nebūtu pakļauts pārgriešanas riskam. Neizmantojiet bojātus pagarinātājus. Periodiski pārbaudiet barošanas kabeļa tehnisko stāvokli. Nevelciet aiz barošanas kabeļa.

8. Ierīces ieslēgšana

UZMANĪBU Pirms ierīces iedarbināšanas ir obligāti jāveic darbības, kas aprakstītas nodaļā "Sagatavošana darbībai".

Lai sāktu lietot ierīci, turiet to ar abām rokām.

- Pārbīdīet slēdža bloķētāja pogu ierīces galvas virzienā (att. A, 2).
- Nospiediet slēdža pogu (att. A, 4).
- Attaižot spiedienu uz slēdža pogu, slīpmašīna tiek apturēta.

UZMANĪBU Vienmēr veiciet testu pirms darba sākšanas un pēc darba uzgaļa nomaņas. Pārlicinieties, ka piederumi ir labā stāvoklī un pareizi uzstādīti un ka tie var brīvi griezties. Veiciet testu vismaz 30 sekundes. Nelietojiet bojātus, neapaļus vai vibrējošus piederumus.

Ierīces slēdzis ir aprīkots ieslēgšanās bloķēšanu. Ierīce neieslēdzas automātiski pēc elektroapgādes pārtraukuma. Lai to iedarbinātu, atlaidiet slēdža pogu un atkārtoti ieslēdziet ierīci.

9. Ierīces lietošana

Pēc ierīces iedarbināšanās iestatiet atbilstošu griešanās ātruma vērtību atkarībā no veicta darba, izmantojot regulatora grozāmo pogu. Lietojiet individuālās aizsardzības līdzekļus tādus kā aizsargbrilles, aizsargaustiņas, kā arī aizsargapriekojumu tādā kā aizsargcimdi, priekšauts un darba apavi.

Griešana

- Vienmēr sāciet griešanu, nepieskaroties materiālam ar disku. Veicot griešanas operācijas, uzlieciet uz ierīci pārsegu, kas paredzēts griešanai. Šis pārsegs neietilpst ierīces komplektā.
- Griešanas laikā nepiespiediet ierīci pārāk stingri, nenolieciet to. Pārvietojiet ierīci vienmērīgi ar ātrumu, kas ir optimāls noteiktam materiālam veidam.
- Veiciet materiāla griešanu taisnā līnijā.
- Griešanas laikā atbalstiet materiālus ar lieliem gabarītiem dažos punktos. Atbalsta punktiem ir jāatrodas griezuma līnijas tuvumā un materiāla galā.
- Materiālus ar maziem izmēriem nostipriniet skrūvspīlēs vai pie galda, izmantojot spīles. Tas nodrošina augstāku stabilitāti un griešanas precizitāti.

Akmens, keramisko materiālu griešana

- Izmantojiet dimanta diskus.
- Strādājiet labi vēdināmā telpā. Lietojiet putekļu masku.

Slīpēšana

- Veicot slīpēšanu, uzstādiet slīpdisku zem 30–40 grādu leņķa attiecībā uz apstrādājamo virsmu. Piespiediet ierīci ar mērenu spēku tā, lai apstrādājamais priekšmets pārmērīgi neuzkārstu un uz virsmas nerastos rievās vai citi nelīdzenumi.
- Vienmēr sāciet slīpēšanu, nepieskaroties materiālam ar slīpdisku.
- Neizmantojiet slīpēšanai diskus, kas paredzēti griešanai.
- Nostipriniet slīpēšanai paredzēto materiālu skrūvspīlēs vai pie galda, izmantojot spīles.
- Slīpēšanai izmantojiet slīpdiskus, lapiņu diskus no abrazīvā neaustā auduma vai slīpēšanas birstes.
- Ievērojiet pieļaujamos griešanās/aploces ātrumu, kas norādīts uz slīpinstrumenta etiķetes.

10. Tekošas tehniskas apkopes darbības

UZMANĪBU Veicot visas apkalpošanas darbības, kontaktdakšai ir jābūt atslēgtai no kontaktlīdzas

Pirms katras iedarbināšanas reizes

- Pārbaudiet barošanas kabeļa stāvokli.
- Pārlicinieties, ka dzinēja ventilācijas atveres nav aizsegta vai netīras. Ja nepieciešams, izpūstiet ierīci ar saspiesto gaisu.

Pēc katras lietošanas reizes

- Pagaidiet, līdz disks apstājas.
- Izvelciet kontaktdakšu no kontaktlīdzas, lai izvairītos no ierīces nejaušas ieslēgšanas apkārtējo personu darbību rezultātā.
- Regulāri tīriet korpusu ar mīkstu lupatīņu.
- Izvairieties no putekļu uzkrāšanās ierīces iekšā, izpūstiet ventilācijas atveres ar saspiesto gaisu.

Elektrogrāfita suku nomaņa

Regulāri pārbaudiet elektrogrāfita suku stāvokli, un, ja tas ir sasniegušas ieteicamo minimālo augstumu, nekavējoties nomainiet tās pret jaunām. Ieteicamais minimālais suku augstums ir 5 mm. Atskrūvējiet suku pārsegu skrūves (att. B, 40, vai att. A, 8) un noņemiet suku pārsegu (att. B, 39). Elektrogrāfita suku tiek piespiestas ar atsperēm (att. B, 36), kas jāatliec un uzmanīgi jāizbīda suku. Nododiet nodilušo suku savienotājus, uzbīdīet jauno suku savienotājus. Ievadiet jaunās suku turētājos, uzbīdīet uz tām atsperes tā, lai tās piespiestu suku, un pieskrūvējiet atpakaļ suku pārsegu.

Uzglabāšana

Pēc darba pabeigšanas uzglabājiet ierīci vietā, kas aizsargāta no bērnu piekļuves.

11. Rezerves daļas un piederumi

Lai iegādātos rezerves daļas un piederumus, sazinieties ar uzņēmuma Dedra Exim servisa centru. Kontaktinformācija ir atrodama instrukcijas 1. lapā. Pasūtīt rezerves daļas, norādiet datu plāksnītē norādīto partijas numuru un daļas numuru no kopsalikuma rasējuma. Garantijas periodā remonts tiek veikti saskaņā ar noteikumiem, kas norādīti garantijas kartē. Ierīce, uz kuru attiecas

reklamācija, ir jānodod remontam iegādes vietā (pārdevējam tā ir jāpieņem), jānodod servisa centrā, kas atrodas vistuvāk dzīvesvietai (servisa centru saraksts ir pieejams tīmekļa vietnē www.dedra.pl), vai jānosūta uzņēmuma *Dedra Exim* galvenajā servisa centrā. Pievienojiet ierīcei aizpildīto garantijas karti. Pēc garantijas perioda remonts veic galvenais servisa centrs. Nosūtiet ierīci servisa centrā (sūtījuma izmaksas sedz lietotājs).

12. Patstāvīga avāriju novēršana

UZMANĪBU Pirms patstāvīgas avāriju novēršanas sākšanas, atslēdziet ierīci no barošanas avota.

Problēma	Iemesls	Risinājums
Ierīce nedarbojas.	Barošanas kabelis ir nepareizi pieslēgts.	Iespiediet kontaktdakšu dziļāk kontaktlīdzā, pārbaudiet barošanas kabeli.
	Barošanas kabelis ir bojāts.	Ja ir konstatēts barošanas kabeļa bojājums, nododiet ierīci servisa centrā.
	Kontaktlīdzā nav sprieguma.	Pārbaudiet spriegumu kontaktlīdzā ar testerī. Pārlicinieties, ka nav iedarbojies drošinātājs.
	Bojāts slēdzis.	Nododiet ierīci servisa centrā.
	Dzinējam nav jaudas, tas sāk darboties ar grūtībām.	Nodilušas suku — nododiet ierīci servisa centrā.

13. Ierīces komplektācija

1. Stūra slīpmašīna DED7952 – 1, 2. Diska (slīpēšanas) pārsegs – 1, 3. Atslēga – 1, 4. Rokturism – 1

14. Informācija lietotājiem par nolietotas elektroierīces utilizāciju



(mājsaimniecības vajadzībām)

Augstāk norādītā zīme norādīta uz produkta vai produkta dokumentācijā informē, ka bojātas elektroierīces aizliegts izmest kopā ar sadzīves atkritumiem. Ja vēlaties šādu produktu detaļas utilizēt, otrreizēji izmantot vai atgriezt, ierīce jānodod specializētā savākšanas centrā, kurā varēsiet to izdarīt bez maksas. Informāciju par nolietotās tehnikas savākšanas punktiem var uzzināt vietējā pašvaldībā, piem., tās mājas lapā. Atbilstoši utilizēta tehnika palīdz saudzēt vērtīgus krājumus un izvairīties no negatīvas ietekmes uz veselību un vidi, kam var tikt radīti draudi neatbilstošu atkritumu apsaimniekošanas dēļ. Neatbilstoša atkritumu utilizācija ir sodāma pēc atbilstošiem vietējiem tiesību aktiem.

Lietotāji Eiropas Savienībā

Ja vēlaties utilizēt elektroierīces, sazinieties ar tuvāko šo ierīču pārdošanas centru vai ar piegādātāju, kas Jums sniegs papildu informāciju.

Utilizācija ārpus ES dalībvalstīm

Šī zīme ir spēkā tikai Eiropas Savienības valstīs.

Ja vēlaties utilizēt elektroierīces, sazinieties ar tuvāko šo ierīču pārdošanas centru vai ar piegādātāju, kas Jums sniegs papildu informāciju.

Garantijas talons uz

Stūra slīpmašīna

Kataloga Nr: DED7952 Partijas numurs:.....

(turpmāk saukts **Produkts**)

Produkta iegādes datums:

Pārdevēja zīmogs

Datums un pārdevēja paraksts:

Lietotāja apliecinājums:

Ar šo apliecinu, ka saņēmu informāciju par garantijas nosacījumiem, kā arī par Lietošanas instrukcijas un Garantijas talona norādījumu neievērošanas sekām. Garantijas nosacījumi ir man zināmi, ko apliecinu ar savu rokraksta parakstu:

.....
datums un vieta

.....
Lietotāja paraksts

I. Atbildība par Produktu

1. 3 Maja 8, 05-800 Pruszków, Polija, reģistrācijas numurs KRS 000062517, Varšavas Rajona Tiesa Varšavā, Valsts tiesas reģistra XIV. Saimnieciskā nodaļa, NMR kods (NIP) 527-020-49-33, Pamatkapitāls: 100 980,00 PLN.
2. Saskaņā ar noteikumiem, minētiem šajā Garantijas talonā, Garants piešķir garantiju Produktam, kuru izplata Garants.
3. Garantijas atbildība aņņem tikai defektus, izraisītu pēc iemesliem, esošiem Produkta Lietotājam nodošanas laikā.
4. Sakarā ar garantiju Lietotājam ir tiesības prasīt bezmaksas uzlabot Produktu, ja defekts tiks konstatēts garantijas laikā. Produkta uzlabošanas veids (remonta izdarīšanas metode) ir atkarīgs no Garanta uzskata. Gadījumā, kad Garants konstatēs, ka remonts nav iespējams, Garantam ir tiesības mainīt bojātu

elementu vai visu Produktu uz brīvu no defektiem, samazināt Produkta cenu vai atteikties no līguma.

5. Attiecībā uz Lietotājam, kas nav patērētājs 1964. gada 23. aprīļa Likuma "Civillikums" izpratnē, Garanta kompensācijas atbildība par zaudējumiem, savienotiem ar garantiju un/vai sakarā ar noslēgšanu un izpildīšanu, neatkarīgi no tiesiskām attiecībām, ir ierobežota tikai līdz nekvalitatīva Produkta vērtībai.

II. Garantijas laiks

Produkta elementi, apņēmti ar garantiju	Garantijas aizsardzības laiks
Stūra slīpmašīna	24 mēneši, skaitot no Produkta iegādes datuma norādīta Garantijas talonā

III. Garantijas lietošanas nosacījumi

1. Aizpildīts Lietotāja Produkta Garantijas talons ar Lietotāja dokumentu, apliecinot Produkta iegādi, piem. kases kvīts, fakturrēķins utt. Efektīvas reklamācijas realizācijai ieteicams, lai Lietotājs nodotu kopā ar reklamētu Produktu visus elementus, minētus Produkta "Komplektācija" Lietošanas instrukcijas daļā.

2. Lietošanas Instrukcijas un Garantijas talona norādījumu ievērošana.

3. Garantija ir derīga tikai Polijas Republikas un ES teritorijā.

4. Garantija neapņem Produkta defektus, ierosinātus, starp citiem, sekojošos gadījumos:

a. Lietotājs neievēro Lietošanas instrukcijas noteikumus, sevišķi pareizas ekspluatācijas, konservācijas un tīrīšanas jomā;

b. Lietotājs lieto tīrīšanas vai konservācijas līdzekļus, kas neatbilst Lietošanas Instrukcijas norādījumiem;

c. Lietotājs neattiecinīgi glabā un transportē Produktu;

d. Lietotājs patstāvīgi izdara Produkta izmaiņas un/vai pārveidojumus, bez saskaņošanas ar Garantu;

e. Lietotājs lieto Produktā ekspluatācijas materiālus, kas neatbilst Lietošanas Instrukcijas norādījumiem.

5. Lietotājs, kas nav patērētājs 1964. gada 23. aprīļa Likuma "Civillikums" izpratnē, zaudē garantijas tiesības attiecībā uz Produktam, kurā, Lietotāja darbības rezultātā:

- tika likvidēti, mainīti vai bojāti sērijas numuri, datu apzīmējumi vai nominālas tabuliņas;

- tika bojātas vai mainītas plombas.

6. Uzmanību! Darbību, savienotu ar Produkta ikdienas apkalpošanu, ja izriet no Lietošanas instrukcijas, Lietotājs veic patstāvīgi un pēc savām izmaksām.

IV. Reklamācijas procedūra

1. Produkta nepareizas darbības konstatēšanas gadījumā, pirms reklamācijas paziņošanas, Lietotājam ir pienākums pārbaudīt, vai visa darbība, tostarp aprakstīta Lietošanas instrukcija, tika pareizi veikta.

2. Reklamācijas paziņojumu ieteicams sniegt nekavējoties, vislabāk 7 dienu laikā no Produkta defekta konstatēšanas dienas. Lietotājs, kas nav patērētājs 1964. gada 23. aprīļa Likuma "Civillikums" izpratnē, zaudē garantijas tiesības attiecībā uz Produktam, ja nesniegs reklamācijas paziņojumu 7 dienu laikā.

3. Reklamācijas paziņojums var būt sniegts, starp citiem, Produkta iegādes vietā, garantijas servisā vai rakstiski uz adresi: DEDRA EXIM sp. z o.o., ul. 3 Maja 8, 05-800 Pruszków, Polija.

4. Lietotājs var arī sniegt reklamācijas paziņojumu, izmantojot formulāru, pieejamu mājaslapā www.dedra.pl. („Reklamācijas paziņošanas formulārs garantijas ietvaros”).

5. Servisu adreses atsevišķām valstīm atrodas mājaslapā www.dedra.pl. Gadījumā, kad attiecīgajā valstī nav garantijas servisa, reklamācijas paziņojumi jābūt sniegti uz adresi: DEDRA EXIM sp. z o.o., ul. 3 Maja 8, 05-800 Pruszków (Polija).

6. Ņemot vērā Lietotāja drošību, bojāta Produkta lietošana ir aizliegta.

7. Uzmanību!!! Bojāta Produkta lietošana ir bīstama Lietotāja veselībai un dzīvei.

8. Garantijas pienākums tiks izpildīts 14 darba dienu laikā, skaitot no dienas, kad Lietotājs piegādās bojātu Produktu

9. Pirms bojāta Produkta nodošanas reklamācijai ieteicam to notīrīt.

Rekomendējam rūpīgi pasargāt reklamētu Produktu no bojājumiem transportēšanas laikā (ieteicama Produkta piegāde oriģinālā iepakojumā).

10. Garantijas laiks tiek pagarināts uz laiku, kurā, sakarā ar Produkta defektu, apņemt ar garantiju, Lietotājs nevarēja to lietot. Garantija neizslēdz, neierobežo un neaptur Lietotāja tiesību, kas izriet no atbildības par pārdota produkta neatbilstību likumam.

HU Tartalomjegyzék

1. Képek és ábrák
2. A készülék leírása
3. A készülék rendeltetésszerű használata
4. A használat korlátozása
5. Műszaki adatok
6. Felkészülés a munkára
7. Csatlakozás a hálózathoz
8. A készülék bekapcsolása
9. A készülék használata
10. Folyamatos karbantartás
11. Alkatrészek és tartozékok
12. Önhibaelhárítás
13. A készülék kompletizálása
14. Információ a felhasználóknak az elektromos és elektronikus eszközök ártalmatlanításáról
15. Jótállási kártya

Traducerea instructiunii originale

A megfelelőségi nyilatkozatot külön dokumentumként csatolták az utasításhoz. A megfelelőségi nyilatkozat hiányában lépjen kapcsolatba a Dedra Exim Kft. Céggel.

Az általános biztonsági feltételeket külön útmutatásként csatolták az utasításokhoz. Az általános biztonsági feltételeket külön útmutatásként csatolták az utasításokhoz.

⚠ Szimbólummal jelölt összes FIGYELMEZTETÉST és az utasításokkal. Az alábbi figyelmeztetések és biztonsági utasítások be nem tartása áramütést, tüzet vagy súlyos sérülést okozhat. **Tartsa a figyelmeztetéseket és utasításokat jövővi használatára.**

2. A készülék leírása

A ábra: 1. Orszózár, 2. A kapcsológomb reteszelése, 3. Kapcsoló, 4 Forgó beállító gomb, 5. A tárcsavédő reteszelése, 6. Az elektrográfiai kék fedelét rögzítő csavar.

3. A készülék rendeltetésszerű használata

A készüléket különféle anyagok (a használt tartozékoktól függően) víz nélküli csiszolására és darabolására tervezték. A sebességszabályozásnak köszönhetően jobb munkát érhet el különféle anyagok megmunkálásakor.

Megengedett a berendezés használata felújítási-építési munkákhoz, javítóműhelyekben, amatőr munkákhoz, a használati útmutatóban leírt használati feltételek és megengedett munka körülmények betartásával.

4. A használat korlátozása

A készülék csak az alábbi „megengedett munkaviszonyoknak” megfelelően használható. A sarokcsiszoló nem használható fa csiszolására vagy más anyagok polírozására. A mechanikai és elektromos szerkezetek jogosulatlan megváltoztatása, minden olyan módosítás, karbantartási tevékenység, amelyet a felhasználói kézikönyv nem írja le, jogellenesnek minősül, és a garanciajogokat azonnal érvénytelenítheti, a megfelelőségi nyilatkozat pedig válik érvénytelenné. A helytelen, vagy az üzemeltetési utasításnak nem megfelelő használat okoz azonnali garancia elvesztését.

Megengedett munkaviszonyok

Üzemmmód S2 10 perc

A gép kizárólagosan jól működő szellőztetéssel rendelkező zárt térben használható. Nedvesség és fagy ellen kell védeni.

5. Műszaki adatok

Modell	DED7952
Elektromos motor	Egyfázisú kommutátoros
Hálózati feszültség [V]	230 ~
Hálózati frekvencia [Hz]	50
Motor névleges teljesítménye [W]	1100
Max. Fordulatok száma [min ⁻¹]	12000
Fordulatszám-tartomány [min ⁻¹]	3000-12000
A tárcsa maximális átmérője [mm]	125
A tárcsafurat belső átmérője [mm]	22,2
Orsó mérete	M14
Zajkibocsátás	
Hangnyomás szint L _{PA} [dB(A)]	95,3
Mérési bizonytalanság (K _{PA}) [dB(A)]	3
Hangteljesítmény szint L _{WA} [dB(A)]	106,3
Mérési bizonytalanság (K _{WA}) [dB(A)]	3
A védelem foka	IP 20
Védelmi osztály	II
Fogantyú vibrációs szintje:	
Fő fogantyú a _{h,AG} [m/s ²]	11,85
Kiegészítő fogantyú a _{h,AG} [m/s ²]	7,99
mérési bizonytalanság K [m/s ²]	1,5
A készülék súlya [kg]	2,03

Információ a rezgésről és a zajról

A rezgések ah értékét és a mérési bizonytalanságát a EN 60745-1 szabvány szerint határoztak meg és a táblázatban adták meg.

A zajkibocsátást a EN 60745-1, szerint határozták meg, az értékeket a fenti táblázatban adják meg.

⚠ FIGYELEM A zaj károsíthatja a hallást, munka közben mindig használjon hallásvédőt!

A bejelentett teljes rezgés értéket egy szabványos vizsgálati módszerrel mérik, és egy eszköz egy másik eszközzel összehasonlítására használható. A rezgés is használható a rezgés expozíció előzetes értékelésére.

A rezgés szintje a készülék tényleges használata során eltérhet a bejelentett értékektől, attól függően, hogy milyen módon használják a munkaeszközöket, különösen a munkadarab típusáról és a kezelő védelme érdekében szükséges intézkedések meghatározásáról. Ahhoz, hogy az expozíciót a valós használati körülmények között pontosan meg lehessen becsülni, figyelembe kell venni a működési ciklus minden részét, ideértve azokat az időszakokat is, amikor a készülék ki van kapcsolva, vagy be van kapcsolva, de pont nem használják a munkához.

6. Felkészülés a munkára

⚠ FIGYELEM Minden műveletet csak akkor végezze el, ha a dugó ki van húzva a konnektorból.

A kiegészítő fogantyú felszerelése

- Csavarja be a fogantyút az eszköz fejében található 3 lyuk egyikébe (a tervezett munkától függően) az A, 6.1. Ábra szerint; 6.2; 6.3.
- A készülékkel elvégzett összes munkát végezzen el a készülékhez rögzített kiegészítő fogantyúval.

A pengevédő összeszerelése és beállítása

- Helyezze a pengefedeleket (A., 7. ábra) a készülékre úgy, hogy a kiálló kiálló kiemelkedéssel ellátott borítószalag az eszközfej házának kivágásába kerüljön.
- Állítsa a pengevédőt a kívánt helyzetbe.
- Húzza meg szorosan a rögzítőcsavart.

A pengevédőt a szereléshez fordított sorrendben kell beállítani.

FIGYELEM Állítsa be a pengevédőt úgy, hogy a szikra ne essen a kezelő irányába.

Tartozékok beszerelése

FIGYELEM A munkavég maximális fordulatszámának legalább terhelés nélküli eszköznek kell lennie, vagy azzal egyenlőnek kell lennie.

Tárcsa összeszerelése

- Rögzítse az orsót a gombbal (A1 ábra)
- Csavarja le a nyomógyűrűt (A 3.1 ábra) a mellékelt csavarkulccsal (B 24 ábra).
- Helyezze be a pengét (a feldolgozó anyaghoz megfelelő a tárcsa gyártója által ajánlottak szerint)
- Csavarozza fel a nyomógyűrűt egy csavarkulccsal (A 3.2 ábra).
- Oldja fel az orsózárát

FIGYELEM Csak akkor nyomja meg az orsózár gombot, amikor az orsó áll

FIGYELEM A tárcsák felszerelésekor ne használjon redukáló elemeket. A gyémántvágó tárcsa felszerelésekor ügyeljen arra, hogy a tárcsán megjelölt forgásirány megegyezzen a készülék fején lévő forgásiránnyal.

3 mm-nél kisebb vastagságú vágótárcsa esetén vagy gyémánt- tárcsa esetén a nyomógyűrűt fordítsa meg és csavarja fel a tárcsa oldalán egy sima felülettel.

Csavarozott lyukkal ellátott szerszám szerelése

- Rögzítse az orsót a gombbal (A 1 ábra)
 - Csavarja le a nyomógyűrűt (A 3.1 ábra) a mellékelt csavarkulccsal (B 24 ábra).
 - Csavarja le a meglévő szerszámot, ha van,
 - Távolítsa el a belső nyomógyűrűt,
 - Csavarja be a szerszámot a menetes lyukkal a külső karimára, rögzítse az orsógombot, húzza meg egy csavarkulccsal.
- Szerelje szét fordított sorrendben a szereléshez.

FIGYELEM A csiszolóorsót teljesen be kell csavarni a szerszám testébe.

Az eszköz felszerelése az állványra

A készüléket dedikált állványon lehet használni, feltéve, hogy az megfelelően van felszerelve, az állványra vonatkozó szerelési utasításoknak megfelelően

7. Csatlakozás a hálózathoz

Mielőtt csatlakoztatná a készüléket egy áramforráshoz, győződjön meg arról, hogy a tápfeszültség megegyezik az adattáblán feltüntetett értékkel. Az áramellátó berendezés az elektromos berendezésekre vonatkozó alapvető követelményeknek megfelelően kell hogy legyen végezve, és meg kell felelnie a használatbiztonság követelményeinek. A tápkábel minimális keresztmetszetének paraméterei és a biztosíték névleges értéke az eszköz teljesítményétől függően az alábbi táblázatban található:

A berendezés teljesítménye [W]	Minimális vezeték-átmérő méret [mm ²]	Minimális C típusú biztosíték [A]
700+1400	1	10

A telepítést szakképzett villanyszerelőnek kell elvégeznie. Hosszabbító kábeleket használata esetén győződjön meg arról, hogy a vezeték keresztmetszete nem kisebb, mint a szükséges (lásd a táblázatot). Helyezze el az elektromos kábelt úgy, hogy az ne érje a vágás munka során. Ne használjon sérült hosszabbító kábeleket. Rendszeresen ellenőrizze a tápkábel műszaki állapotát. Ne húzza ki a tápkábelt.

8. A készülék bekapcsolása

FIGYELEM A készülék üzembe helyezése előtt feltétlenül a "Felkészülés a munkára" fejezetben leírt műveleteket végezze el.

Az eszköz használatának megkezdéséhez mindkét kezét fogja meg.

- Csúsztassa a kapcsolózár gombot a fej felé (A, 2. ábra).
- Nyomja meg a bekapcsoló gombot (A, 4 ábra)
- A kapcsológomb elengedése leállítja a csiszolót.

FIGYELEM A munka megkezdése előtt és a munkahegy minden egyes cseréje után mindig végezzen próbát. Ellenőrizze, hogy a kiegészítők jó állapotban vannak, megfelelően vannak felszerelve és szabadon forognak-e. Végezzen legalább 30 másodpercig a tesztet. Ne használjon sérült, kerek vagy rezgő kiegészítőket.

Az eszköznek van egy kapcsolója, amely alufeszültség-kioldóval van felszerelve. Áramkimaradás esetén. A készülék nem kapcsol be automatikusan, miután a tápellátás újból megjelenik. Bekapcsoláshoz engedje el a bekapcsológombot, majd kapcsolja be újra.

9. A készülék használata

Az eszköz indítása után állítsa be a megfelelő sebességet a szabályozó gomb segítségével elvégzett munka típusától függően.

Használjon személyi védőeszközöket, például védőszemüveget, fülvédőt, valamint védőfelszerelést, például kesztyűt, kötényt és munkacipőt.

Vágás

- Mindig kezdje el a vágást, anélkül hogy megérintette az anyagot a tárcsával. Vágási műveletek elvégzéséhez tegyen egy vágótárcsát a készülékre. Ez a burkolat nem jelenti a teljes felszerelést.
- Vágás közben ne nyomja túl erősen, ne hajlítsa meg. Egységes előtolással dolgozzon, amely optimálisan illeszkedik az anyag típusához.
- Vágja le az anyagot egyenes vonalban.
- Támassza meg a terjedelmes anyagokat, ha több támaszpontonál vág. A támaszpontoknak a vágóvonal közelében és az anyag végén kell lenniük.
- Rögzítse a kisméretű anyagokat egy csappal vagy szorítókkal az asztalhoz. Ez biztosítja a darabolás nagyobb stabilitását és pontosságát.

Kő, kerámia anyagok vágása

- Használjon gyémánt tárcsákat.
- Jól szellőző helyiségben dolgozzon, viseljen porvédő maszkot.

Csiszolás

- Csiszoláskor állítsa a köszörűkorongot 30–40 fokos szögbe a megmunkálandó felülettel szemben. Nyomja meg a gépet a felülethez közepes erővel, hogy a munkadarab ne melegsik túl sokkal, és a felületen ne legyen hornyok vagy egyéb egyenetlenségek.
- Mindig kezdje el a csiszolást, anélkül hogy megérintette az anyagot a tárcsával.
- Csiszoláshoz ne használjon vágótárcsát.
- Rögzítse a csiszolni kívánt anyagot egy csavarral vagy az asztalon lévő szorítókkal.
- A csiszoláshoz használjon csiszolókorongokat, szárnyatárcsákat, nemszött korongokat vagy tompakéféket.
- Vegye figyelembe a csiszolószerszám címkéjén feltüntetett sebességet / kerületi sebességeket.

10. Folyamatok karbantartás

FIGYELEM Minden műveletet csak akkor végezze el, ha a dugó ki van húzva a konnektorból.

Minden indulás előtt:

- Ellenőrizze a tápkábel állapotát.
- Ellenőrizze, hogy a motor szellőzőnyílásainak nincs-e akadálya vagy szennyeződése. Ha szükséges, fújja a készüléket sűrített levegővel.

Minden használat után:

- Várja meg, amíg a penge automatikusan leáll.
- Távolítsa el a dugót a konnektorból, hogy elkerülje az illetéktelen személyek véletlen bekapcsolását.
- Rendszeresen törölje le a kabinet puha ruhával.
- Kerülje a por felhalmozódását a készülékbe, fújja ki a szellőzőréseket sűrített levegővel.

Elektrografit kefék cseréje

"Rendszeresen ellenőrizze az elektrografit kefék állapotát és cserélje ki őket, amint elérték a minimális ajánlott magasságot. Az ajánlott kefe minimális magassága 5 mm.

Csavarja le a kefefedeleket (B, 39 ábra). Az elektrografiai keféket a rugók szorítják (B, 36 ábra), amelyeket meg kell hajlítni és a keféket kissé meg kell nyújtani. Csúsztassa el a csatlakozókat a használt keféktől, és tolja el a csatlakozókat az új keféktől. Helyezze be az új keféket a kefetartókba, nyomja meg a rugókat úgy, hogy azok nyomja a keféket, és újra meghúzza a fedeleket. "

Tárolás

Munka után a tisztított készüléket gyermekektől védett helyen tárolja.

11. Alkatrészek és kiegészítők

A pótalkatrészek és tartozékok beszerzése érdekében forduljon a Dedra Exim szervizhez. Az elérhetőségek megtalálhatók a kézikönyv első oldalán.

Pótalkatrészek rendelésekor, kérjük, jelezze az adattáblán található a rész teljességével és alkatrészszámával a szerelési rajzról.

A jótállási időszak alatt a javításokat a jótállási kártyában meghatározott feltételek szerint végzik. Kérjük, küldje el a hirdett termékét javításra a vásárlás helyén (az eladó köteles elfogadni a bejelentett terméket), küldje el a legközelebbi lakóhelyre (weboldalak listája a www.dedra.pl címen), vagy küldje el a Dedra Exim központi szolgálatának. Kérjük, csatolja a kitöltött garanciális kártyát. A jótállási idő után a javítást a központi szolgálat végzi. A sérült terméket a szervizhez kell küldeni (a szállítási költségeket a felhasználó fedezi).

12. Önhibaelhárítás

FIGYELEM Az önjavítás megkísérlése előtt húzza ki a készüléket az áramforrásról.

Probléma	Ok	Megoldás
Az eszköz nem működik	A tápkábel rosszul van csatlakoztatva	Nyomja a dugót mélyebben a konnektorból, ellenőrizze a tápkábelt
	A tápkábel sérült	Ha a tápkábel sérült, vigye a készüléket a szervizközpontba
	A dugaljban nincs feszültség	Ellenőrizze a szonda feszültségét az aljzaton. Ellenőrizze, hogy a biztosíték kioldott-e
	Sérült kapcsoló	Visszaadja a készüléket szervizhez
	A motornak nincs hatalma, nehézséggel indul	Használt kefék - vigye a szervizbe.

13. A készülék kompletizálása

1. DED7952 sarokcsiszológép – 1, 2. Korong védőburkolat (csiszolóshoz) – 1, 3. Kulcs – 1, 4. Markolat - 1

14. Információ a felhasználóknak az elektromos élektromos berendezések hulladékkezeléséről



(háztartásokra vonatkozó tájékoztatás)

A bemutatott, termékeken vagy a hozzájuk csatolt dokumentáción szereplő szimbólum arról tájékoztat, hogy az üzemképtelen elektromos vagy elektronikus berendezéseket nem szabad a háztartási szeméttel együtt kidobni. Hulladékkezelésük, újrafelhasználásuk vagy elemeik hasznosítása során a követendő eljárás a berendezés speciális gyűjtőponton történő leadása, ahol díjmentesen átvételre kerül. Az elhasznált készülékek gyűjtőpontjainak elhelyezkedéséről a helyi hatóságok adnak tájékoztatást, pl. internetes oldalain.

A berendezés helyes hulladékkezelése lehetővé teszi értékes erőforrások megőrzését és az egészségre és a környezetre kifejtett negatív hatás elkerülését, melyeket a nem megfelelő hulladékkezelés veszélyeztet.

A szabályszerűtlen hulladékkezelés a megfelelő helyi szabályokban meghatározott bírságok kiszabásával jár.

Felhasználók az Európai Unió országában

Elektromos vagy elektronikus berendezés kidobásának szükségessége esetén kérjük lépjenek kapcsolatba a legközelebbi eladási ponttal vagy szállítóval, aki további tájékoztatást nyújt.

Hulladékkezelés az Európai Unió kívüli országokban

Ez a szimbólum csak az Európai Unió országaira vonatkozik.

A jelen termék kidobásának szükségessége esetén kérjük kapcsolatba lépni a helyi hatóságokkal vagy az eladóval a helyes eljárásra vonatkozó tájékoztatásért.

Garanciajegy

Sarokcsiszológép

Katalógusszám: DED7952 Gyártási tétel száma:

(a továbbiakban: **Termék**)

A termék vásárlásának dátuma:

Az eladó pecsétje

Dátum és az eladó aláírása:

A felhasználó nyilatkozata:

Igazolom, hogy tájékoztatásra kerültem a garanciális feltételekről, valamint a Kezelési útmutatóban és a Garanciajegyben leírt utasítások be nem tartásából eredő következményekről. A jelen garanciális feltételekkel megismerkedtem, amit aláírással igazolok:

.....

kelt és helye

.....

a Felhasználó aláírása

I. A termékért felelős

1. **Kezes** - DEDRA EXIM sp. z o.o., székhelye Pruszków, címe: ul. 3 Maja 8, 05-800 Pruszków, KRS 0000062517, Varsó fővárosi Közzétett Bíróság Varsóban; az Országos Bírósági Nyilvántartás XIII Gazdasági Osztálya, adószáma: 527-020-49-33, törzstörke: 100 980.00 zł.

2. A jelen Garanciajegyben meghatározott feltételekkel a Kezes garanciát nyújt a Kezes forgalmazásából származó Termékre.

3. A garanciából eredő felelősség kizárólagosan a Termékben a Felhasználónak való átadás pillanatában rejlő hibákra vonatkozik.

4. A garancia címén a Felhasználó jogosult a Termék díjmentes megjavítására, amennyiben a hiba a garanciális időszak során keltenek. A Termék megjavításának módja (a javítás módszere) a Kezes döntésétől függ. Amennyiben a Kezes megállapítása szerint ni lehetőség a megjavításra, a Kezes fenntartja magának a jogot a hibás alkatrész vagy az egész Termék hibátlanra cseréléséhez, a Termék árának csökkentéséhez, vagy a szerződéstől történő elálláshoz.

5. Azzal a Felhasználóval szemben, amelyik nem számít fogyasztónak az 1964 április 23-i, a Polgári Törvénykönyvről szóló törvény szerint, a Kezes jelen garanciából eredő és/vagy a garancia megkötésével és teljesítésével kapcsolatos kártérítési felelőssége, a jogi címtől függetlenül, a hibás Termék értékének összegére korlátozódik.

II. Garanciális időszak:

A garanciával rendelkező alkatrészek	A garanciális védelem időtartama
Sarokcsiszológép	24 hónap, a Termék vásárlásának napjától számítva a jelen Garanciajegyben megjelölve

III. A garancia alkalmazásának feltételei

1. A Felhasználó felmutatja a Termék kitöltött Garanciajegyét és valószínűsíti a Termék vásárlásának körülményeit, pl. felmutatva a pénztár blokkot, számlát, stb. A reklamáció hatékony lebonyolításának érdekében ajánlott, hogy a Felhasználó a reklamált Termékkel együtt adja át a Kezelési útmutatóban leírt készlet tartalmát.

2. A Felhasználó betartja a Kezelési útmutatóban és a Garanciajegyben feltüntetett utasításokat.

3. A garancia csak a Magyar Köztársaság és az EU területén érvényes.

4. A garancia nem terjed ki a Termék következő okokból keletkező meghibásodásaira:

a. A Felhasználó nem tartotta be a Kezelési útmutatóban meghatározott, különösen a megfelelő használatra, karbantartásra és tisztításra vonatkozó feltételeket; A Felhasználó a Kezelési útmutatóban nem megfelelő tisztító és karbantartó szereket alkalmazott;

b. A Felhasználó nem megfelelő módon tárolja és szállítja a Terméket;

c. A Felhasználó önállóan, a Kezessel való egyeztetés nélkül módosította és/vagy átalakította a Terméket;

d. A Felhasználó a Kezelési útmutatóban nem megfelelő üzemeltetési anyagokat használt a Termékhez.

5. Az a Felhasználó, amelyik nem számít fogyasztónak az 1964 április 23-i, a Polgári Törvénykönyvről szóló törvény szerint, elveszíti a jelen garanciából eredő jogait, ha a Terméken:

- a sérülészámok, dátum jelölések és a típuscímkék a Felhasználó által eltávolításra, kicserélésre vagy megrongálásra kerültek

- a plombák a Felhasználó által megrongálásra kerültek, vagy a Felhasználó beavatkozásának nyomait viselik.

6. Figyelem! A Termék mindennapos kezelésével kapcsolatos, többek között a Kezelési útmutatóból eredő műveleteket a Felhasználó saját hatáskörébe és saját költségére végzi el

IV. Reklamációs eljárás

1. A Termék helytelen működésének észrevételekor, a reklamáció bejelentése előtt ellenőrizze, hogy a Kezelési útmutatóban meghatározott valamennyi művelet a megfelelő módon került végrehajtásra.

2. Ajánlott a reklamációt haladéktalanul bejelenteni, a legjobb a Termék hibája észrevételétől számított 7 napon belül. Az a Felhasználó, amelyik nem számít fogyasztónak az 1964 április 23-i, a Polgári Törvénykönyvről szóló törvény szerint, elveszíti a jelen garanciából eredő jogait, ha nem jelenti be 7 napon belül a reklamációt.

3. A reklamációs bejelentés megtehető a Termék vásárlásának helyén, a garanciális szervizben, vagy írásban az alábbi címen: DEDRA EXIM sp. z o.o., ul. 3 Maja 8, 05-800 Pruszków.

4. A Felhasználó a reklamációt a www.dedra.pl weboldalon található űrlap segítségével jelentheti be. („Garanciális reklamáció bejelentési űrlap”).

5. Az egyes országok szerviz címei a www.dedra.pl weboldalon elérhetők. Amennyiben az adott országban nincs garanciális szerviz, a reklamációs bejelentést ajánljuk a következő címre küldeni: DEDRA-EXIM Sp. z o.o., ul. 3 Maja 8, 05-800 Pruszków (Lengyelország).

6. A Felhasználó biztonságára való tekintettel a hibás Termék használata tilos.

7. Figyelem!!! A hibás Termék veszélyes a Felhasználó egészségére és életére.

8. A garanciából eredő kötelezettségek ellátására a reklamált Terméknek a Felhasználó általi leadásának napjától számított 14 munkanapon belül kerül sor.

9. A terméket reklamációra küldése előtt ajánlott megtisztítani. Ajánlott a reklamált terméket gondosan bebiztosítani a szállítási károk elkerülése érdekében (ajánlott a reklamált Terméket az eredeti csomagolásban elküldeni).

10. A garanciális időszak meghosszabbításra kerül azzal az idővel, mely alatt a Felhasználó a Termék meghibásodásából eredően nem tudta az használni.

A garancia nem zárja ki, nem korlátozza és nem függeszt fel a Felhasználó eladott termékek hibáira vonatkozó kezességi szabályokból eredő jogait.

RO Cuprinsul

1. Fotografii și figuri
 2. Descrierea dispozitivului
 3. Destinația dispozitivului
 4. Restricții de utilizare
 5. Date tehnice
 6. Pregătirea pentru lucru
 7. Conectare la rețea
 8. Pornirea dispozitivului
 9. Utilizarea dispozitivului
 10. Operații curente de mentenanță
 11. Piese de schimb și accesorii
 12. Eliminarea individuală a defecțiunilor
 13. Set de completare a dispozitivului
 14. Informația pentru utilizatori cu privire la eliminarea echipamentelor electrice și electronice
 15. Talon de garanție
- Traducerea instrucțiunii originale**

Declarația de conformitate este anexată la instrucțiuni ca un document separat. În cazul în care declarația de conformitate lipsește, contactați Dedra Exim Sp. z o.o.

Condiții generale de siguranță au fost atașate la instrucțiuni ca o broșură separată.

⚠️ AVERTISMENT. Citiți toate avertismentele marcate cu simbolul ⚠️ și toate instrucțiunile. Nerespectarea avertismentelor și instrucțiunilor de siguranță menționate mai jos poate cauza electrocutări, incendii sau leziuni grave.

Păstrați toate avertismentele și instrucțiunile pentru utilizare ulterioară.

2. Descrierea dispozitivului

Fig. A: 1. Blocare arbore, 2. Blocare buton întrerupător, 3. Întrerupător, 4. Buton reglare turatie, 5. Blocarea apărătorii discului, 6. Șurub de fixare a capacului periiilor electrografice

3. Destinația dispozitivului

Dispozitivul este destinat șlefuirii și tăierii diverselor materiale (în funcție de accesoriile aplicate) fără utilizarea apei. Datorită posibilității de reglare a vitezei de rotație, puteți obține efecte mai bune la prelucrarea diverselor materiale. Se permite utilizarea aparatului în lucrări de renovare-construcții, ateliere de reparații în lucrări de amatori, respectând condițiile de utilizare și condițiile de lucru permise, conținute în manualul de utilizare.

4. Restricții de utilizare

Dispozitivul poate fi utilizat numai în conformitate cu "Condițiile admisibile de lucru", prezentate mai jos. Polizorul unghiular nu poate fi folosit pentru șlefuirea lemnului și polizarea altor materiale. Modificările neautorizate ale construcției mecanice și electrice, orice modificări, operațiile de întreținere care nu sunt descrise în manualul de utilizare vor fi considerate ilegale și vor duce la pierderea imediată a drepturilor de garanție, iar declarația de conformitate își va pierde valabilitatea. Utilizarea neconformă cu destinație sau cu manualul de utilizare va duce la pierderea imediată a drepturilor de garanție.

Condițiile admisibile de lucru
Funcționare ocazională: S2 10 min
Unealta se va utiliza numai în spații închise cu o
Ventilație corespunzătoare. A se feri de umezeală și îngheț.

5. Date tehnice

Model	DED7952
Motor electric	Monofazat cu colector
Tensiune rețea [V]	230 ~
Frecvența rețea [Hz]	50
Putere nominală motor [W]	1100
Numărul maxim de viraje [min ⁻¹]	12000
Interval de viteză de rotație [min ⁻¹]	3000-12000
Diametrul maxim al discului [mm]	125
Diametrul interior al găurii discului [mm]	22,2
Dimensiune arbore	M14
Emisie zgomot	
Nivel de presiune acustică L _{PA} [dB(A)]	95,3
Nesiguranța măsurătorii (K _{PA}) [dB(A)]	3
Nivel de putere acustică L _{WA} [dB(A)]	106,3
Nesiguranța măsurătorii (K _{WA}) [dB(A)]	3
Grad de protecție	IP 20
Clasa de protecție	II
Nivel de vibrații pe mâner	
Mâner principal a _{h,AG} [m/s ²]	11,85
Mâner auxiliar a _{h,AG} [m/s ²]	7,99
Nesiguranța măsurătorii K [m/s ²]	1,5
Greutatea dispozitivului [kg]	2,03

Informația privind vibrații și zgomot

Valoarea totală a vibrațiilor a_h și nesiguranța măsurătorii au fost definite conform standardului EN 60745-1 și specificate în tabel.

Emisia zgomotului a fost definită conform EN 60745-1 valorile au fost specificate în tabel de mai sus.

ATENȚIE Zgomotul poate cauza deteriorarea auzului, utilizați întotdeauna protecție de auz în timpul lucrului!

Valoarea totală declarată a vibrațiilor a fost măsurată în conformitate cu metoda standard de testare și poate fi utilizată pentru a compara un dispozitiv cu altul. Nivelul de vibrație poate fi de asemenea utilizat pentru a efectua o estimare preliminară a expunerii la vibrații.

Nivelul de vibrație în timpul utilizării efective a dispozitivului poate să difere de valorile declarate, în funcție de modul în care sunt utilizate uneltele de lucru, în special de tipul piesei prelucrate și de necesitatea de a specifica măsurile de protecție a operatorului. Pentru a estima cu exactitate expunerea în condiții reale de utilizare, trebuie luate în considerare toate etapele ciclului de operare, inclusiv perioadele când dispozitivul este oprit sau când este pornit, dar fără să fie utilizat pentru lucru.

6. Pregătirea pentru lucru

ATENȚIE Toate operațiile trebuie efectuate cu ștecherul scos din priză de curent.

Instalarea mânerului auxiliar

-Înșurubați mânerul într-unul din 3 orificii aflați pe capul dispozitivului (în funcție de operație planificată), în conformitate cu Fig. A, 6.1; 6.2; 6.3.

-Executați toate lucrările cu dispozitivul folosind mânerul auxiliar atașat la dispozitiv.

Instalarea și reglarea apărătoarei de disc

-Montați apărătoarea discului (Fig.A,7) pe dispozitiv astfel încât banda de protecție cu proeminența de contact să fie plasată în canelura de pe carcasa dispozitivului.

-Așezați apărătoarea discului în poziția aleasă.

-Strângeți ferm șurubul de fixare

Pentru a regla apărătoarea discului, executați operațiile de montare în ordine inversă.

ATENȚIE Așezați apărătoarea discului în asemenea poziție încât scântele să nu cadă în direcția operatorului.

Instalarea accesoriilor

ATENȚIE Turația maximă a piesei de lucru trebuie să fie mai mare sau egală cu viteza de rotație a unui dispozitiv fără sarcină.

Instalarea discului

-Blocați arbore cu buton (Fig. A, 1)

-Deșurubați inelul de presiune (Fig. A, 3.1) cu ajutorul cheii atașate (Fig. B, 24)

-Montați discul (adecvat pentru materialul prelucrat în conformitate cu recomandarea producătorului discului)

-Strângeți inelul de presiune cu cheie (Fig. A, 3.2).

-Eliberați blocarea arborelui.

ATENȚIE Apăsăți butonul de blocare a arborelui numai atunci când arborele este imobilizat.

ATENȚIE Nu folosiți reducătorii la montarea discurilor. Când instalați discul de tăiere diamantat, asigurați-vă că sensul de rotație marcat pe disc este în concordanță cu sensul de rotație pe capul dispozitivului.

Pentru discuri diamantate sau cele care taie la grosimi mai mici de 3 mm, inelul de presiune trebuie întors și înșurubat cu suprafață plană din partea discului.

Instalarea pieselor de lucru cu orificiu filetat

-Blocați arbore cu buton (Fig. A, 1)

-Deșurubați inelul de presiune (Fig. A, 3.1) cu ajutorul cheii atașate (Fig. B, 24)

-Deșurubați piesa de lucru dacă este montată,

-Scoateți inelul opritor interior,

-Înșurubați piesa cu orificiu filetat pe flanșa exterioară, blocați butonul arborelui, strângeți cu cheie,

Pentru a demonta, executați operațiile de montare în ordinea inversă.

ATENȚIE Arborele polizorului trebuie să fie înșurubat în întregime în corpul dispozitivului.

Instalarea dispozitivului într-un stativ

Este admisă utilizarea dispozitivului într-un stativ dedicat acestui scop, cu condiția să fie instalat corect în conformitate cu instrucțiunile de montare aflate în stativ.

7. Conectare la rețea

Înainte de a conecta dispozitivul la sursa de curent, asigurați-vă că tensiunea de alimentare corespunde cu valoarea specificată pe plăcuța de identificare.

Instalația de alimentare trebuie să fie realizată în conformitate cu cerințele principale privind instalațiile electrice și să respecte dispozițiile privind siguranța utilizării. Parametrii de secțiune minimă a firului de alimentare și valorile nominale ale siguranței de protecție în funcție de puterea dispozitivului sunt specificate în tabelul de mai jos:

Puterea mașinii [W]	Secțiunea minimă a cablului [mm ²]	Valoarea minimă a siguranței tip C [A]
700-1400	1	10

Instalația trebuie să fie executată de un electrician autorizat. În cazul când folosiți cablurile prelungitoare, aveți grijă ca secțiunea firului să nu fie mai mică decât cea cerută (vezi tabelul). În timpul lucrului cablul electric trebuie astfel poziționat, încât să nu fie expus la tăiere. Nu folosiți prelungitoare defecte.

Verificați periodic starea tehnică a cablului de alimentare. Nu trageți de cablu.

8. Pornirea dispozitivului

ATENȚIE Înainte de a porni dispozitivul, efectuați obligatoriu operațiile descrise în capitolul "Pregătirea pentru lucru".

Pentru a începe utilizarea dispozitivului, țineți-l cu ambele mâini.

-Glisiți butonul întrerupătorului în direcția capului de dispozitiv (Fig. A, 2).

-Apăsăți butonul întrerupătorului (Fig. A, 4)

Eliberarea apăsării pe butonul întrerupătorului va produce oprirea polizorului.

ATENȚIE Efectuați întotdeauna un test înainte de a începe lucrul și după fiecare înlocuire a piesei de lucru. Verificați dacă accesoriile sunt în stare bună, sunt montate corect și dacă se pot roti liber. Efectuați testul pentru cel puțin 30 de secunde. Nu folosiți accesorii deteriorate, non-rotunde sau vibrante.

Dispozitivul are un întrerupător prevăzut cu un declanșator automat.

În caz de pana de curent, dispozitivul nu va porni automat după ce curentul reare. Pentru a-l activa, eliberați butonul întrerupătorului și apoi porniți-l din nou.

9. Utilizarea dispozitivului

După pornirea dispozitivului, setați turația corespunzătoare în funcție de tipul de lucru executat, cu ajutorul butonului de reglare.

Folosiți echipamente de protecție personală, cum ar fi ochelari de protecție, protectoare de urechi precum și echipamentele de protecție, cum ar fi mănuși, șorț și încălțăminte de lucru.

Tăiere

-Începeți întotdeauna tăierea fără a atinge discul de material. Pentru operațiile de tăiere, montați pe dispozitiv o apărătoare destinată pentru tăiere. Această apărătoare nu constituie completarea dispozitivului.

-Nu apăsați dispozitivul prea tare în timpul tăierii, nu-l strâmbați. Lucrați cu o mișcare uniformă, adaptată optim la tipul materialului prelucrat.

-Efectuați tăierea în linie dreaptă.

-În timpul tăierii susțineți materialele cu dimensiuni mari în mai multe puncte de sprijin. Punctele de sprijin trebuie să fie în apropierea liniei de tăiere și la capătul materialului.

Fixați materialul cu dimensiuni mici într-o menghină sau prindeți-l de masă cu ajutorul unor cleme. Acest lucru va asigura o stabilitate și o precizie de tăiere mai mare.

Tăierea pietrei, materialelor ceramice

-Folosiți discuri diamantate

-Lucrați în încăperi bine aerisite, purtați masca antifaf.

Șlefuire

-La șlefuire, mențineți discul de șlefuit la un unghi de 30 + 40 de grade față de

suprafața prelucrată. Apăsați dispozitivul pe suprafață cu o forță moderată, astfel încât piesa prelucrată să nu se încălzească prea mult, iar pe suprafață să nu apară caneluri sau alte denivelări.

-Începeți șlefuirea întotdeauna fără să atingeți discul de material.

-Nu utilizați pentru șlefuire discurile destinate tăierii.

-Fixați materialul șlefuit într-o menghină sau prindeți-l de masă cu ajutorul unor cleme.

-Pentru șlefuire folosiți discuri de șlefuire, discuri lamele, discuri neșesute abrazive sau perii cap la cap.

-Respectați vitezele admise de rotație/circumferențiale, specificate pe eticheta dispozitivului de șlefuit.

10. Operații curente de mentenanță

ATENȚIE Toate operațiile de întreținere trebuie efectuate cu ștecherul scos din priză de curent.

Înainte de fiecare pornire:

-Verificați starea cablului de alimentare.

-Verificați dacă fantele de ventilație ale motorului nu sunt acoperite sau murdărite. Dacă este necesar, suflați dispozitivul cu aer comprimat.

După fiecare utilizare:

-Așteptați până când discul se va opri singur.

-Scoateți ștecherul din priză pentru a evita pornirea accidentală de către terți.

-Ștergeți carcasa în mod regulat cu o cârpă moale.

-Evitați acumularea prafului în dispozitiv, suflați fantele de ventilație cu aer comprimat.

Înlocuirea perilor electrografitice

„Verificați în mod regulat starea perilor electrografitice și înlocuiți-le imediat după ce ating înălțimea minimă recomandată. Înălțimea minimă recomandată a perilor este de 5 mm.

Desfaceți șuruburile capacelor de perii (Fig. B, 40 sau Fig. A, 8) și scoateți capacele perilor (Fig. B, 39). Perile electrografitice sunt presate de arcuri (Fig. B, 36), care trebuie îndoite, și scoateți atent perile. Glisați conectorii perilor uzate și așezați conectorii noilor perii. Introduceți perile noi în portperii, puneți arcurile astfel încât să preseze perile și înșurubați la loc capacele.”

Depozitare

După ce ați încheiat muncă, depozitați dispozitivul curățat într-un loc protejat de accesul copiilor.

11. Piese de schimb și accesorii

Pentru a achiziționa piese de schimb și accesorii, contactați Service-ul Dedra Exim. Detaliile de contact pot fi găsite pe pagină 1 a manualului. Când comandați piese de schimb, vă rugăm să indicați numărul lotului aflat pe plăcuța de identificare și numărul piesei din schița de asamblare.

În perioada de garanție, reparațiile sunt efectuate conform regulilor menționate în talonul de garanție. Vă rugăm să predați produsul reclamat pentru reparație la locul de achiziție (vanzătorul este obligat să accepte produsul reclamat), trimiteți-l la centru de service aflat cel mai aproape de adresa de domiciliu (lista centrelor de service se află pe site-ul www.dedra.pl) sau expediți-l la serviciul central Dedra Exim. Vă rugăm amabil să anexați talonul de garanție completat. După perioada de garanție, reparațiile vor fi efectuate de service-ul central. Produsul deteriorat trebuie trimis la centrul de service (costul de expediție este suportat de utilizator).

12. Eliminarea individuală a defecțiunilor

ATENȚIE Înainte de a trece la eliminarea individuală a defecțiunilor, deconectați dispozitivul de alimentare.

Problemă	Cauză	Soluționare
Dispozitivul nu funcționează	Cablul de alimentare nu este conectat corect	Împingeți ștecherul mai adânc în priză, verificați cablul de alimentare.
	Cablul de alimentare este deteriorat	În cazul în care constatați deteriorarea cablului de alimentare, predați dispozitivul la un centru de service.
	Lipsa tensiunii în priză de curent	Controlați tensiunea în priză cu o sondă de măsurat. Verificați dacă s-a declanșat siguranță
	Întreprupător defect	Predați dispozitivul la un centru de service.
	Motorul nu are putere, pomește greoi	Perii uzate – predați la un centru de service

13. Set de completare a dispozitivului

1. Polizor unghiular DED7952 – 1, 2. Dispozitiv de protecție a discului (pentru șlefuire) – 1, 3. Cheie – 1, 4. Măner – 1

14. Informația pentru utilizatori privind eliminarea utilajelor uzate

(se referă la gospodăria de casă)

Simbolul prezentat, aplicat pe produse sau în documentația anexată, vă informează că acest tip de produse electrice sau electronice, care s-au defectat, nu trebuie aruncate la gunoii împreună cu deșeurile obișnuite. Procedura corectă în caz de utilizare, reciclare sau recuperare a subsansamblelor constă în predarea dispozitivului la centrul specializat de colectare, unde va fi recepționat gratuit. Informațiile despre locuri de colectare a utilajelor uzate, vor fi furnizate de autoritățile locale de ex. pe site-urile web acestora.

Utilizarea corectă a dispozitivului va permite păstrarea unor elemente valoroase și evitarea unui impact negativ asupra sănătății și mediului, care pot fi periclitate din cauza procedurilor necorespunzătoare de eliminare a deșeurilor.

Utilizatorii din țările membre Uniunii Europene

Dacă doriți să scăpați de dispozitive electrice sau electronice, vă rugăm să contactați cel mai apropiat centru de vânzare sau furnizorul, pentru informații suplimentare.

Eliminarea deșeurilor în țările din afara Uniunii Europene

Acest simbol se referă numai la țările membre ale Uniunii Europene. Dacă doriți să eliminați produsul respectiv, vă rugăm să contactați autoritățile locale sau vânzătorul pentru a obține informațiile despre modul corect de procedură.

Certificat de garanție pentru

Polizor unghiular

Nr. de catalog: DED7952 Număr de lot:

(denumit în continuare Produs)

Data de cumpărare a produsului:

Ștampila vânzătorului

Data și semnătura vânzătorului:

Declarația Utilizatorului:

Confirm, că am fost informat în ceea ce privește condițiile de garanție și efectele nerespectării orientărilor cuprinse în manualul de utilizare și în Certificatul de garanție. Condițiile prezentei garanții îmi sunt cunoscute ce afirm cu semnătura mea de mână:

.....

Data și locul

.....

semnătura Utilizatorului

I. Responsabilitatea pentru produs

1. **Garant** - DEDRA EXIM sp. z o.o. cu sediul în Pruszkow, adresa: ul. 3 Maja 8, 05-800 Pruszków, KRS 0000062517, Sąd Rejonowy dla m.st. Warszawy w Warszawie, XIV Wydział Gospodarczy Krajowego Rejestru Sądowego, Judecătoria Raională pentru o.c. Varșovia în Varșovia, Departamentul al XIV-a Economic al Registrului Național NIP [CIF] 527-020-49-33, Kapitał zakładowy [capital social]: 100 980.00 zł..

2. În condițiile menționate în prezentul Certificat de garanție Garantul acordă garanție la produsul derivat din distribuția Garantului.

3. Responsabilitatea cu titlu de garanție cuprinde numai defectele care sau ivit din cauze datorate Produsului în momentul livrării acestuia Utilizatorului.

4. Cu titlu de garanție, Utilizatorul, obține dreptul la repararea gratis a Produsului, dacă defecțiunea s-a ivit în perioada de garanție. Modul de reparare a Produsului (metoda de executare a reparației) depinde de decizia Garantului. Dacă Garantul constată că Produsul nu poate fi reparat, Garantul își rezervă dreptul de a schimba piesa defectă sau total Produsul cu altul fără defecte sau de a micșora prețul Produsului ori de a se retrage de la Contract.

5. Față de Utilizatorul, care conform cu legea din data de 23 aprilie 1964 din Codul Civil, nu este un consumator, răspunderea Garantului pentru dauna rezultată din prezenta garanție și/sau în legătură cu încheierea și executarea acesteia, indiferent de dreptul legal, este limitată maxim până la valoarea Produsului defect..

II. Perioada de garanție

Componentele Produsului acoperite de garanție	Durata de protecție a garanției
Polizor unghiular	24 luni, de la data cumpărării Produsului, înscrisă în prezentul Certificat de garanție

III. Condițiile de utilizare a garanției

1 Prezentarea de către Utilizator a Certificatului completat de garanție a Produsului și dovedirea împrejurărilor de cumpărare a Produsului de ex. prin prezentarea chitanței, facturi, etc. Pentru a efectua în mod eficient reclamația, se recomandă că Utilizatorul să trimită împreună cu Produsul reclamat, toate componentele menționate la "Completarea" Produsului în manualul de utilizare.

2. Respectarea de către Utilizator a recomandărilor din Manualul de utilizare și din Certificatul de garanție.

3. Garanția acoperă numai teritoriul Republicii Polonă și UE.

4. Garanția nu acoperă defecțiunile Produsului apărute în special din cauza:

a. Nerespectării de către Utilizator a condițiilor indicate în Manualul de utilizare, în special în domeniul de utilizare, întreținere și curățare corectă.

b. Utilizarea de către Utilizator a unor produse de curățare sau substanțe de conservare care nu sunt neadecvate cu Manualul de utilizare;

c. Depozitare necorespunzătoare și transportul necorespunzător al Produsului de către Utilizator;

d. Modificări și/sau reconstrucții arbitrare a Produsului de către Utilizator;

e. Utilizarea în Produs de către Utilizator a unor materiale consumabile neconforme cu manualul de utilizare

5. Utilizatorul care conform nu legea din data de 23 aprilie 1964 din Codul Civil nu este un consumator, pierde garanția pentru Produsul, în care:

- numerele de serie, marcarea datelor și plăcuțele cu datele tehnice au fost îndepărtate de către Utilizator;

- sigiliile existente au fost deteriorate de Utilizator sau au urme rămase din manipularea de către utilizator la acestea.

6. **Atenție!** Operațiile legate cu utilizarea de fiecare zi, descrise în manualul de utilizare, Utilizatorul execută singur pe costul său.

IV. Procedura de reclamație

1. Dacă se constată că Produsul nu funcționează corect, Înainte de a depune reclamația trebuie să Vă asigurați dacă toate operațiunile descrise în manualul de utilizare au fost executate corect.

2. Sesizați imediat reclamația, cel mai bine în termen de 7 zile de la data la care ați observat defectul produsului. Utilizatorul care conform cu legea din data de 23 aprilie 1964 din Codul Civil nu este un consumator, pierde garanția pentru Produs dacă reclamația nu depune în termen de până de 7 zile.

3. Sesizarea reclamației se face de ex. la. la punctul de cumpărare a Produsului, la service-ul de garanție sau se poate trimite în scris pe adresa: DEDRA EXIM sp. z o.o., ul. 3 Maja 8, 05-800 Pruszków.

4. Utilizatorul poate să depună reclamația prin formularul accesibil pe pagina de internet www.dedra.pl. ("Formular pentru sesizarea reclamației cu titlu de garanție").

5. Adresele service-urilor de garanție din fiecare stat sunt accesibile pe pagina www.dedra.pl. Dacă service-ul lipsește în statul adecvat, trimiteți sesizările de reclamație cu titlu de garanție pe adresa: DEDRA EXIM sp. z o.o. ul. 3 Maja 8, 05-800 Pruszków (Polonia).

6. Luând în considerare siguranța Utilizatorului se interzice utilizarea Produsului defect.

7. **Atenție!!!** Utilizarea Produsului defect este periculos pentru sănătatea și viața Utilizatorului.

8. Executarea obligațiilor rezultate din garanție va avea loc în termen de 14 zile lucrătoare, calculate de la data furnizării de către Utilizator a Produsului reclamat.

9 Înainte de furnizare a Produsului reclamat se recomandă curățirea acestuia. Se recomandă de a se asigura bine Produsul împotriva distrugerii în timpul transportului (se recomandă să trimiteți produsul reclamat în ambalajul original).

10. Perioada de garanție va fi prelungită cu durata în care, din cauza defectului Produsului acoperit de garanție Utilizatorul nu l-a putut să-l utilizeze, Garanția nu oprește, nu limitează nu suspendează drepturile Utilizatorului rezultate din dispozițiile privind garanția pentru vicle produsului vândut..


DE Inhaltsverzeichnis

1. Photos und Abbildungen
2. Gerätebeschreibung
3. Einsatzgebiete
4. Einsatzzeinschränkungen
5. Technische Daten
6. Vorbereitungen vor dem Einsatz
7. Netzanschluss
8. Gerät einschalten
9. Gerätegebrauch
10. Gerätebedienung
11. Ersatzteile und Zubehör
12. Störungen selbst beseitigen
13. Gerätekomponenten
14. Hinweis für die Benutzer zur Entsorgung von elektrischen und elektronischen Altgeräten
15. Garantieurkunde

Übersetzung der Originalanleitung

Die Konformitätserklärung wurde dieser Anleitung separat beigefügt. Fehlende Konformitätserklärung ist nach Rücksprache bei Dedra Exim Sp. z o.o. einzuholen.

Allgemeine Sicherheitsbestimmungen wurden dieser Anleitung als ein separates Heft beigefügt.

⚠️ WARNUNG. Alle mit versehenen Warnungen und alle Hinweise  gründlich lesen. Bei Nichtbeachten der folgenden Warnungen und Sicherheitshinweise kann es zum elektrischen Schlag, einem Brand oder ernsthaften Verletzungen kommen. **Alle Warnungen und Hinweise für den künftigen Gebrauch aufbewahren.**

2. Gerätebeschreibung

Abb. A: 1. Gerätespindelsperre, 2. Sperrtaste Steuerschalter, 3. Steuerschalter, 4. Drehzahlregeldrehknopf, 5. Sperrtaste Schutzverkleidung, 6. Befestigungsschraube für Kohlebürstenverkleidung

3. Gerätebestimmung

Das Gerät ist zum trockenen Beschleifen und Trennen von differenten Stoffen (je nach dem eingesetzten Zubehörteil) bestimmt.

Mit der Drehzahlregelung können bessere Bearbeitungsergebnisse für differente Werkstoffe erzielt werden. Es ist zulässig, das Gerät bei Bau- und Renovierungsarbeiten, in Reparaturwerkstätten und bei Amateurarbeiten unter gleichzeitiger Einhaltung der Verwendungsbedingungen und zulässigen Arbeitsbedingungen, die in der Bedienungsanleitung enthalten sind, zu nutzen.

4. Einsatzzeinschränkungen

Das Gerät darf nur gemäß den folgenden „Zulässigen Betriebsbedingungen“ betrieben werden“. Der Winkelschleifer darf nicht zum Beschleifen von Holz und zum Polieren von anderen Stoffen eingesetzt werden. Eigenhändige Änderungen des Geräteaufbaus, jegliche Umbauten bzw. Bedienungen, die in der Bedienungsanleitung nicht beschrieben werden, gelten als rechtswidrig und führen zum sofortigen Verlust der Garantieansprüche und der Gültigkeit der Konformitätserklärung. Der Gerätegebrauch entgegen der Bestimmung oder der Bedienungsanleitung führt zum sofortigen Verlust der Garantieansprüche.

Zulässige Betriebsbedingungen
S2 Kurzbetrieb Betriebsdauer 10 Min
Die Maschine ist nur für den Betrieb in geschlossenen Räumen geeignet, die über ein funktionstüchtiges Ventilationssystem verfügen. Vor Feuchtigkeit und Frost schützen.

5. Technische Daten

Modell	DED7952
Motor	1Ph-Stromwendemotor
Netzspannung [V]	230 ~
Netzfrequenz [Hz]	50
Nennleistung Motor [W]	1100
Max. Anzahl der Windungen [min ⁻¹]	12000
Drehzahlbereich [min ⁻¹]	3000-12000
Max. Durchmesser der Scheibe [mm]	125
Innendurchmesser der Scheibenbohrung [mm]	22,2
Spindelmaß	M14
Lärmemission	
Schalldruckpegel L _{pA} [dB(A)]	95,3
Messunsicherheit (K _{pA}) [dB(A)]	3
Schalleistungspegel L _{WA} [dB(A)]	106,3
Messunsicherheit (K _{WA}) [dB(A)]	3
Schutzgrad	IP 20
Schutzklasse	II
Vibrationspegel am Handgriff:	
Hauptgriff a _{h,AG} [m/s ²]	11,85
Zusatzgriff a _{h,AG} [m/s ²]	7,99
Messunsicherheit K [m/s ²]	1,5
Gewicht [kg]	2,03

Information zum Lärmpegel und den Vibrationen

Der Gesamtwert der Vibrationen a_n und die Messunsicherheit wurden nach EN 60745-1 ermittelt und in der Tabelle aufgeführt.

Die Lärmemission wurde nach EN 60745-1, ermittelt und die Werte sind in der vorgenannten Tabelle aufgeführt.

⚠️ ACHTUNG Der Lärm kann Gehörschäden herbeiführen, deshalb ist ein Gehörschutz bei der Arbeit zu tragen!

Der deklarierte Gesamtwert von Vibrationen / Lärmpegel wird nach einem standardmäßigen Prüfverfahren ermittelt und kann zum gegenseitigen Gerätevergleich verwendet werden. Der genannte Vibrations kann auch für eine Erstbeurteilung der Vibrations verwendet werden. Der Vibrations kann beim Vororteinsatz in Abhängigkeit von der Gebrauchsweise der Werkzeuge, insbesondere von der jeweiligen Werkstückbeschaffenheit, sowie von der erforderlichen Festlegung der Schutzmaßnahmen für den Bediener, von den deklarierten Werte abweichen. Um die Exposition unter den Ist-Einsatzbedingungen genau ermitteln zu können, sind alle Schritte des jeweiligen Prozesses zu berücksichtigen, die auch die Zeiträume umfassen, wenn das Werkzeug ausgeschaltet bzw. eingeschaltet bleibt, aber nicht eingesetzt wird.

6. Vorbereitungen vor dem Einsatz

⚠️ ACHTUNG Zuerst Stecker ziehen, erst dann jegliche Bedienung vornehmen.

Zusatzhandgriff einbauen

- Zusatzhandgriff in eine der drei im Gerätekopf vorhandenen Bohrungen (je nach vorgesehenem Einsatz) nach Abb. A, 6.1, 6.2, 6.3 schrauben.
- Zusatzhandgriff vor allen vorgesehenen Arbeiten einbauen.

Schutzverkleidung einbauen und einstellen

- Schutzverkleidung der Schleif-/Trennscheibe am Gerät so einbauen, dass ihr Befestigungsband mit dem Befestigungsvorsprung in der Aussparung des Gerätekopfes eingreift.
 - Schutzverkleidung wunschgemäß einstellen.
 - Befestigungsschraube sicher anziehen.
- Schutzverkleidung sinngemäß entgegen ihrem Einbau einstellen.

⚠️ ACHTUNG Schutzverkleidung der Schleif-/Trennscheibe so einstellen, dass die Funken vom Bediener weg gerichtet werden.

Zubehör einbauen

⚠️ ACHTUNG Die maximale Drehzahl der Schleif-/Trennscheibe muss der Gerätedrehzahl ohne Beanspruchung entsprechen oder diese überschreiten

Schleif-/Trennscheibe einbauen

- Sperrtaste der Gerätespindel gedrückt halten (Abb. A, 1)
- Klemmring (Abb. A, 3.1) mit dem mitgelieferten Schlüssel (Abb. B, 24) lösen.
- Schleif-/Trennscheibe nach Vorgaben ihres Herstellers und entsprechend dem vorgesehenen Material befestigen.

- Klemmring (Abb. A, 3.2) mit dem mitgelieferten Schlüssel festziehen.
- Sperrtaste der Gerätespindel loslassen.

ACHTUNG Sperrtaste ausschließlich bei stillstehender Gerätespindel betätigen.
ACHTUNG Keine Adapter beim Schleif-/Trennscheibeneinbau verwenden. Beim Einbau der Diamant-Trennscheibe darauf achten, dass die mit dem Pfeil dargestellte Drehrichtung der Gerätespindel mit der Drehrichtung der Drehrichtung der Gerätespindel entspricht.

Unterschreitet die Dicke der Diamant- / Trennscheibe 3 mm, ist der Klemmring umzudrehen und mit der flachen Fläche an der Diamant- / Trennscheibe zu schrauben.

Werkzeuge mit Gewindebohrung einbauen

- Sperrtaste der Gerätespindel betätigen (Abb. A, 1)
 - Klemmring (Abb. A, 3.1) mit dem mitgelieferten Schlüssel (Abb. B, 24) lösen.
 - Schleif-/Trennscheibe lösen (wenn eingebaut).
 - Inneren Stützring demontieren.
 - Schleif-/Trennscheibe mit der Gewindebohrung am äußeren Stützring schrauben, Sperrtaste der Gerätespindel gedrückt halten, Schleif-/Trennscheibe mit dem Schlüssel festziehen.
- Demontage sinngemäß in umgekehrter Montagereihenfolge.

ACHTUNG Die Gerätespindel muss im Werkzeugkörper ganz geschraubt sein.

Gerät in einem Gestell einbauen

Der Winkelschleifer kann in einem dazu speziell bestimmten Gestell betrieben werden, dabei ist die Bedienungsanleitung des Gestells zu beachten.

7. Netzanschluss

Vor dem Netzanschluss des Gerätes sicherstellen, dass die Versorgungsspannung dem Wert laut dem Typenschild entspricht. Die Elektroinstallation muss gemäß den grundlegenden Anforderungen an Elektroinstallationen hergestellt werden und die Anforderungen an den sicheren Gebrauch erfüllen. Die Parameter des Stromkabel-Mindestquerschnitts sowie des Sicherungsnennwertes hängen von der Geräteleistung ab und werden in der folgenden Tabelle aufgeführt:

Machinenleistung [W]	Min. Drahtschnitt [mm ²]	Min. Sicherungsgröße Typ C [A]
700-1400	1	10

Die Netzinstallation muss von einem Fachelektriker verlegt werden. Bei erforderlichen Verlängerungskabeln darf der Leitungsquerschnitt den erforderlichen Wert nicht unterschreiten (s. Tabelle). Das Elektrokabel ist so zu verlegen, dass es beim Gerätebetrieb nicht durchschnitten wird. Nicht funktionsfähige Verlängerungskabel nicht gebrauchen. Technische Beschaffenheit des Versorgungskabels regelmäßig nachprüfen. Gerät nicht am Versorgungskabel ziehen.

8. Gerät einschalten

ACHTUNG Die Tätigkeiten laut Kap. „Vorbereitungen vor dem Einsatz“ unbedingt vornehmen, bevor das Gerät in Betrieb genommen wird“.

- Gerät vor Einsatz mit beiden Händen festhalten.
- Steuerschaltersperre zum Gerätekopf hin verstellen (Abb. A, 2).
- Steuerschalter betätigen (Abb. A, 4).
- Nach Loslassen des Steuerschalters bleibt der Winkelschleifer stehen.

ACHTUNG Gerät vor Arbeitsbeginn und nach jedem Schleif-/Trennscheibenwechsel mindestens 30 Sekunden lang überprüfen, dabei Werkzeuge auf die Beschaffenheit, korrekten Einbau und ungehinderte Rotation kontrollieren. Beschädigte, nicht runde bzw. vibrierende Werkzeuge nicht gebrauchen.

Im Winkelschleifer ist ein Spannungsausfallsschalter eingebaut. Nach Spannungsausfall geht das Gerät selbsttätig nicht in Betrieb, wenn die Spannung wieder anliegt. Gerät in Betrieb nehmen, dazu Steuerschalter loslassen und wieder betätigen.

9. Gerätegebrauch

Gerät in Betrieb nehmen und entsprechende Drehzahl mit dem Regeldrehknopf je nach dem vorgesehenen Einsatz einstellen. Persönliche Schutzausrüstungen tragen, dazu gehören: Schutzbrille, Gehörschutz, Schutzhandschuhe, Arbeitskleidung und Sicherheitsschuhe.

Trennarbeiten

- Zuerst Trennscheibe auf Hochtouren gehen lassen, erst dann das Material trennen. Vor jeder Arbeit entsprechende Schutzverkleidung montieren. Sie wird nicht mit dem Winkelschleifer mitgeliefert.
- Keinen übermäßigen Druck auf den Winkelschleifer bei der Arbeit ausüben. Gerät bei der Arbeit gleichmäßig und für den jeweiligen Werkstoff optimal vorschieben.
- Werkstoff immer gradlinig trennen.
- Große Werkstoffstücke vor dem Trennen an mehreren Stellen, am besten an der Trennlinie und an beiden Werkstückenden abstützen.
- Kleine Werkstoffstücke in einem Schraubstock oder mit Halteklemmen am Arbeitstisch befestigen, um stabiles und genaues Trennen sicherzustellen.

Stein, Keramikstoff trennen

- Diamant-Trennscheiben gebrauchen.
- Für gute Lüftung im Arbeitsbereich sorgen, Staubschutzmaske tragen.

Schleifarbeit

- Schleifscheibe immer unter 30 – 40 Grad zur Bearbeitungsfläche einstellen. Gerät nicht zu stark an die Bearbeitungsfläche drücken, damit das Werkstück nicht heiß wird und keine Rillen oder Unebenheiten auf der Oberfläche entstehen.

- Zuerst Trennscheibe auf Hochtouren gehen lassen, erst dann das Material bearbeiten.
- Keine Trennscheiben für die Schleifarbeiten verwenden.
- Werkstoffstücke in einem Schraubstock oder mit Halteklemmen am Arbeitstisch befestigen.
- Schleif-, Schleifpapier-, Schleifvlies-scheiben oder Topfstahlbürsten für die Schleifarbeiten verwenden.
- Zulässige Drehzahlen gemäß dem jeweiligen Werkzeuetikett beachten.

10. Gerätebedienung

ACHTUNG Zuerst Stecker ziehen, erst dann jegliche Bedienung vornehmen.

Vor jeder Inbetriebnahme:

- Stromkabel auf Beschaffenheit prüfen.
- Lüftungsschlitze weder verdecken, noch verschmutzen lassen, gegebenenfalls mit Druckluft ausblasen.

Nach jedem Gebrauch:

- Abwarten, bis die Schleif-/Trennscheibe selbsttätig zum Stillstand kommt.
- Stecker ziehen, um eine unbefugte Inbetriebnahme des Winkelschleifers zu verhindern.
- Gerätegehäuse mit einem weichen Lappen regelmäßig reinigen.
- Staubeindringen ins Geräteinnere verhindern, Lüftungsschlitze mit Druckluft ausblasen.

Kohlebürsten wechseln

Die Kohlebürsten sind regelmäßig auf ihre Beschaffenheit zu prüfen und bei Erreichen der vorgeschriebenen Mindestdicke zu wechseln. Vorgeschriebene Mindestdicke der Kohlebürsten: 5 mm. Befestigungsschrauben der Kohlebürstenverkleidungen (Abb. B, 40 bzw. Abb. A, 8) lösen und diese demontieren. Die Kohlebürsten werden mit Federn gedrückt (Abb. B, 36), die wegzubiegen sind. Kohlebürsten vorsichtig herausnehmen. Steckverbinder abgenutzter Kohlebürsten abziehen, die der neuen Kohlebürsten aufziehen. Neue Kohlebürsten in die Halterungen einführen, Federn so einbauen, dass sie die Kohlebürsten andrücken, Verkleidungen wieder anziehen.

Lagerung:

Gerät nach beendeten Arbeiten reinigen und gegen den Zutritt von Kindern geschützt lagern.

11. Ersatzteile und Zubehör

W Bei erforderlichem Ersatzteil- oder Zubehörkauf ist Kontakt mit dem Service der Fa. Dedra Exim aufzunehmen – siehe Kontaktangaben auf S. 1 dieser Anleitung. In der Ersatzteilbestellung ist die auf dem Typenschild angegebene Chargen-Nr. und die Teilenummer gemäß der Übersichtszeichnung anzugeben. Die Reparaturen während der Garantiedauer werden gemäß der Garantieurkunde durch-geführt. Das reklamierte Produkt ist zur Re- paratur in der jeweiligen Verkaufsstelle abzu- liefern (der Gerätehändler ist verpflichtet, das reklamierte Produkt in Empfang zu nehmen), an die nächstgelegene Reparaturwerkstatt (Liste der Reparaturwerkstätten siehe: www.dedra.pl) oder an den Zentralservice der Fa. Dedra Exim zu schicken. Die ausgefüllte Garantieurkunde ist mitzugeben. Nach Ab- lauf der Garantiedauer werden die Reparat-uren durch den Zentralservice der Fa. Dedra Exim durchgeführt. Das beschädigte Produkt ist beim Service abzuliefern, die Sendungs- kosten werden vom Betreiber getragen.).

12. Störungen selbst beseitigen


ACHTUNG Zuerst Stecker des Gerätes ziehen, erst dann Störungen selbst beseitigen

Problem	Ursache	Abhilfe
Gerät geht nicht in Betrieb	Stromkabel nicht richtig angeschlossen	Stecker korrekt anschließen, Stromkabel überprüfen.
	Stromkabel beschädigt.	Gerät mit beschädigtem Stromkabel bei einer Vertragswerkstatt abliefern
	Keine Netzspannung.	Netzspannung mit einem Spannungsprüfer kontrollieren. Sicherung auf Ansprechen prüfen.
	Steuerschalter beschädigt.	Gerät bei einer Vertragswerkstatt abliefern.
	Mangelhafte Motorleistung, erschwerte Motorstart.	Abgenutzte Kohlebürsten – Gerät bei einer Vertragswerkstatt abliefern.

13. Gerätekomponenten

1. Winkelschleifmaschine – 1, 2. Abdeckung der (Schleif-) Scheibe – 1, 3. Schlüssel – 1, 4. Handgriff - 1

14. Nutzerinformationen über die abgabe von gebrauchten elektro- und elektronik-altgeräten

(betrifft Haushalte)
 Das hier abgebildete Symbol auf Produkten oder auf der beigefügten Dokumentation informiert, dass man gebrauchte Elektro- und Elektronik-Altgeräte nicht mit dem Haushaltsmüll wegwerfen darf. Das richtige Verhalten im Falle von Beseitigung, erneuter Benutzung oder Recycling von Unterbauelementen besteht in der Übergabe von gebrauchten Elektro- und Elektronik-Altgeräten an Fachabnahmepunkte, wo sie kostenlos abgenommen werden. Informationen über die Fachabnahmepunkte bekommen Sie bei der lokalen Behörde.

Die richtige Verwertung der Geräte erlaubt wichtige Rohstoffe zu behalten und die negative Einwirkung auf die Gesundheit und die Umwelt zu vermeiden. Die unsachgemäße Verwertung wird mit Strafen laut den entsprechenden Lokalschriften bestraft.

Nutzer in den EU-Ländern

Wenn Sie die Elektro- und Elektronische Geräte abgeben möchten, melden Sie sich bitte einem nächst gelegenen Verkaufspunkt oder bei dem Lieferanten, der Ihnen weitere Informationen erteilt.

Das Entsorgen von Abfällen in Ländern außerhalb der EU

Dieses Symbol betrifft nur EU-Länder.

Wenn Sie die Elektro- und Elektronische Geräte abgeben möchten, melden Sie sich bitte einem nächst gelegenen Verkaufspunkt oder bei dem Lieferanten, der Ihnen weitere Informationen erteilt.

Garantiekarte

für

Winkelschleifmaschine

Katalognummer: DED7952 Lotnummer:

(im Weiteren **Produkt** genannt)

Kaufdatum des Produkts:

Stempel des Verkäufers

Datum und Unterschrift des Verkäufers:

Erklärung des Benutzers:

Ich bestätige, dass ich über die Bedingungen der Garantie sowie Folgen der Nichtbeachtung von den in der Bedienungsanleitung und Garantiekarte enthaltenen Anweisungen informiert wurde. Die Bedingungen dieser Garantie sind mir bekannt, was ich mit meiner eigenhändigen Unterschrift bestätige:

.....
Datum und Ort

.....
Unterschrift des Käufers

I. Haftung für das Produkt

1. **Garant** - DEDRA EXIM sp. z o.o. mit Sitz in Pruszków, Adresse: ul. 3 Maja 8, 05-800 Pruszków, Reg.-Nr. KRS 0000062517, Amtsgericht für Warschau, XIV Wirtschaftsabteilung des Nationalen Gerichtsregisters, Steuernummer 527-020-49-33, Stammkapital: 100 980.00 zł.

2. Zu den in dieser Garantiekarte bestimmten Bedingungen erteilt der Garant hiermit Garantie für das Produkt, das vom Vertrieb des Garants stammt.

3. Die Garantiehaftung umfasst nur Mängel, deren Entstehung auf die im Produkt zum Zeitpunkt seiner Aushändigung dem Benutzer enthaltenen Fehler zurückzuführen ist.

4. Im Rahmen der Garantie gewinnt der Benutzer das Recht zur kostenlosen Reparatur des Produkts, soweit der Mangel innerhalb der Garantiezeit offenbart wurde. Die Art und Weise, auf die das Produkt repariert wird (Methode der Reparatur) wird vom Garanten bestimmt. Falls der Garant feststellt, dass die Reparatur nicht möglich ist, behält sich der Garant das Recht vor, das mangelhafte Element oder das ganze Produkt gegen ein freies von Mängeln zu tauschen, den Preis des Produkts zu mindern oder vom Vertrag abzutreten.

5. Gegenüber einem Benutzer, der kein Verbraucher im Sinne des Gesetzes vom 23. April 1964 Zivilgesetzbuch ist, ist die Schadensersatzhaftung des Garanten für die sich aus dieser Garantie ergebenden und/oder im Zusammenhang mit ihrer Erteilung und Ausübung stehenden Schäden, ohne Rücksicht auf den Rechtstitel, maximal auf den Wert des mangelhaften Produkts begrenzt.

II. Garantiezeit

Elemente des Produkts, die mit der Garantie umfasst sind	Dauer des Garantieschutzes
Winkelschleifmaschine	24 Monate ab dem Kaufdatum des Produkts das auf dieser Garantiekarte angegeben ist

III. Bedingungen der Inanspruchnahme der Garantie

1. Vorlegung der ausgefüllten Garantiekarte vom Benutzer sowie Glaubhaftmachung der Kaufumstände vom Benutzer, z.B. durch Vorlegung eines Kassenbelegs, einer Rechnung, usw. Damit die Reklamation reibungslos durchgeführt werden kann, wird es empfohlen, dass der Benutzer alle in dem "Lieferumfang" genannten Elemente, der in der Bedienungsanleitung beschrieben wurde, zusammen mit dem Produkt zur Reklamation abgibt.

2. Beachtung der in der Bedienungsanleitung und Garantiekarte enthaltenen Anweisungen vom Benutzer.

3. Die Garantie umfasst nur das Gebiet der Republik Polen und der EU.

4. Die Garantie umfasst nicht die Mängel des Produkts, die infolge von folgenden Ursachen entstanden sind:

- a. Nichtbeachtung der in der Bedienungsanleitung bestimmten Bedingungen vom Benutzer, insbesondere in Bezug auf richtige Nutzung, Wartung und Reinigung;
- b. Verwendung von Reinigungs- oder Wartungsmitteln vom Benutzer, die im Widerspruch zu der Bedienungsanleitung stehen;
- c. Unrichtige Aufbewahrung und unrichtiger Transport des Produkts vom Benutzer;

d. Eigenmächtige Veränderungen und/oder Umbauten am Produkt vom Benutzer, die mit dem Garant nicht abgestimmt wurden;

e. Verwendung von Betriebsmaterialien und Ersatzteilen vom Benutzer, die im Widerspruch zu der Bedienungsanleitung stehen.

5. Der Benutzer, der kein Verbraucher im Sinne des Gesetzes vom 23. April 1964 Zivilgesetzbuch ist, verliert Garantieansprüche für das Produkt, an dem:

- Seriennummer, Datumsangaben und Typenschilder vom Benutzer entfernt, verändert oder beschädigt wurden;
- Plomben vom Benutzer beschädigt wurden oder Spuren des Hantierens an ihnen tragen.

6. **Achtung!** Die mit täglicher Bedienung des Produkts verbundenen Tätigkeiten, die sich u.a. aus der Bedienungsanleitung ergeben, sind vom Benutzer auf eigene Rechnung und eigene Kosten auszuführen.

IV. Reklamationsverfahren

1. Falls unrichtige Arbeit des Produkts festgestellt wird, soll man sich vor der Anmeldung der Reklamation vergewissern, dass alle insbesondere in der Bedienungsanleitung bestimmten Bedientätigkeiten richtig ausgeführt wurden.

2. Die Reklamation soll man unverzüglich, am besten innerhalb von 7 Tagen ab Feststellung des Mangels am Produkt anmelden. Der Benutzer, der kein Verbraucher im Sinne des Gesetzes vom 23. April 1964 Zivilgesetzbuch ist, verliert Garantieansprüche für das Produkt, im Falle, wenn die Reklamation nicht innerhalb von 7 Tagen angemeldet wird.

3. Die Reklamation kann u.a. am Verkaufsort, an dem das Produkt gekauft wurde, beim Garantieservice oder schriftlich auf folgende Adresse angemeldet werden: DEDRA EXIM sp. z o.o., ul. 3 Maja 8, 05-800 Pruszków.

4. Der Benutzer kann die Reklamation unter Verwendung des Formulars anmelden, das auf der Internet www.dedra.pl zugänglich ist. ("Formular zur Anmeldung der Reklamation aufgrund der Garantie").

5. Die Adressen von Garantieservice-Stellen für jeweilige Länder sind auf der Internetseite www.dedra.pl zugänglich. Im Falle, wenn keine Garantieservice-Stelle im jeweiligen Land vorhanden ist, soll man die Reklamationsanmeldung aufgrund der Garantie an folgende Adresse richten: DEDRA EXIM sp. z o.o. ul. 3 Maja 8, 05-800 Pruszków (Polska).

6. Im Hinblick auf die Sicherheit des Benutzers ist die Nutzung eines mangelhaften Produkts untersagt..

7. Achtung!!! Nutzung eines mangelhaften Produkts gefährdet der Gesundheit und dem Leben des Benutzers.

8. Erfüllung der sich aus der Garantie ergebenden Pflichten erfolgt innerhalb von 14 Werktagen ab der Rückgabe des beanstandeten Produkts vom Benutzer.

9. Vor der Rückgabe des mangelhaften Produkts zur Reklamation soll man es reinigen. Das beanstandete Produkt soll sorgfältig vor möglichen Beschädigungen während des Transports abgesichert werden (es wird empfohlen das beanstandete Produkt in Originalverpackung zu bringen).

10. Die Garantiezeit wird um die Zeit verlängert, in der der Benutzer das mit der Garantie umfasste Produkt infolge des Mangels nicht benutzen konnte.

Die sich aus den Vorschriften über die Gewährleistung für Mängel von verkauften Sachen ergebenden Rechte des Benutzers werden von dieser Garantie weder ausgeschlossen noch eingeschränkt oder eingestellt

Dedra Exim Sp. z o.o.
ul. 3 Maja 8, 05-800 Pruszków
Tel. +48 22 73 83 777, fax +48 22 73 83 779
www.dedra.pl, serwis@dedra.pl

Adnotacje o dokonanych naprawach / Záznamy o provedených opravách / Záznamy o vykonaných opravách / Pastabos apie atliktą remontą / Piezīmes par veikto remontu / Fejlegyzések az elvégzett javításokról / Mențiuni cu privire la reparațiile efectuate / Vermerke über ausgeführte reparaturen

<p>Data zgłoszenia do naprawy / Datum nahlášení k opravě / Dátum odovzdania do opravy / Atidavimo remontui data / Produkta nodošanas remontā datums / A javitāsa tērtēnō bejelenítés dátuma / Data predării la reparație / Datum der Anmeldung zur Reparatur</p>	<p>Data wykonania naprawy / Datum provedení opravy / Dátum vykonania opravy / Remonto data / Remonta datums / A javitās datums / Data efectuării reparației / Datum der Ausführung der Reparatur</p>	<p>Zakres naprawy, opis czynności naprawczych / Rozsah opravy, popis úkonů / Rozsah opravy, opis vykonaných opravných činností / Remonto apimītis, remonto darbu aprāšymas / Remonta apjoms, remontdarbu apraksts / A javitās tarīalma, a javitās mūveletek leírása / Domeniul de reparație, descrierea operațiilor de reparație / Umfang der Reparatur, Beschreibung der Tätigkeiten</p>	<p>Podpis wykonującego naprawę / Podpis opraváře / Podpis osoby vykonávající opravu / Remontā atliekančio asmens parašas / Remonta veicēja paraksts / A javitāst vėgžō alāirāsa / Semnătura persoanei care a efectuat reparația / Unterschrift der die Reparatur ausführenden Person</p>