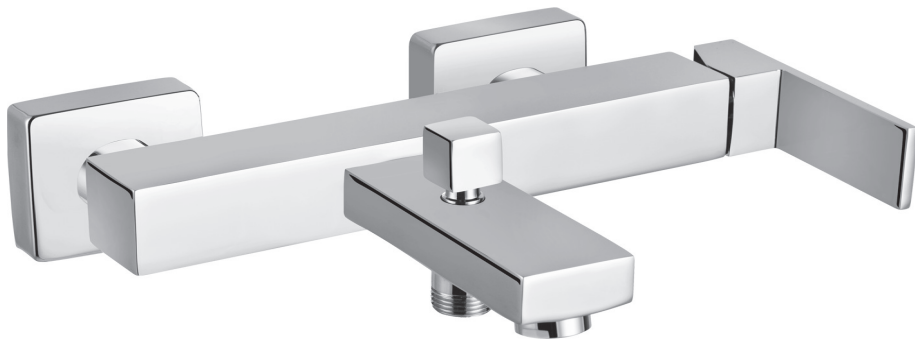


210941

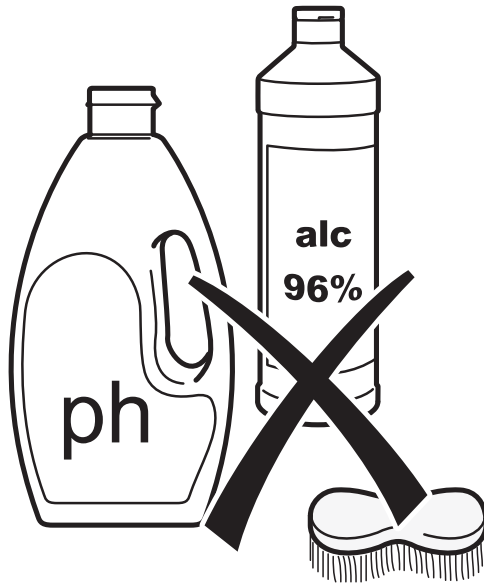
baliv

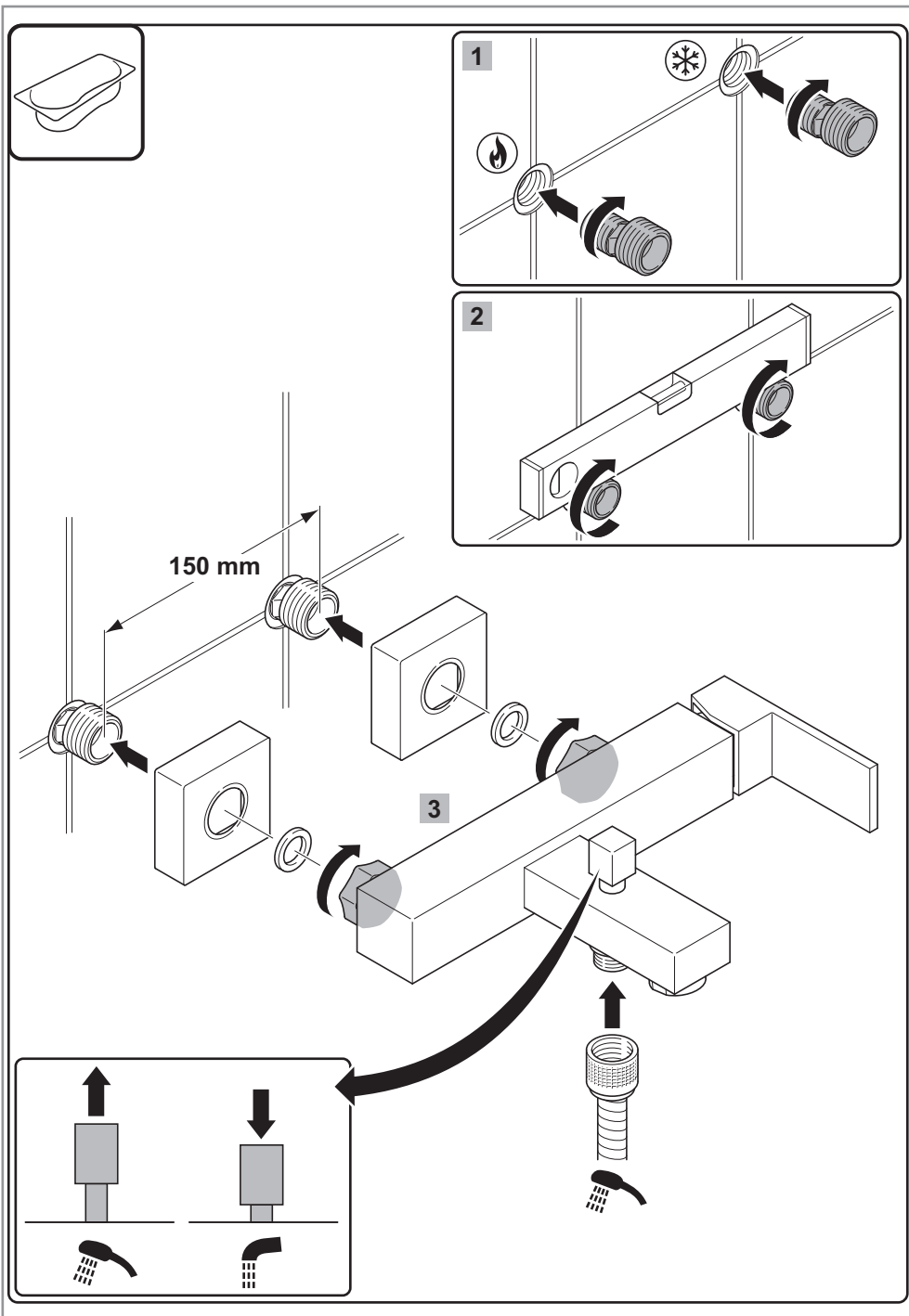
WA-5690 SERIE NO. 690



DE Armaturen
IT Rubinetterie
FR Robinetteries
GB Faucet
CZ Armatury
SK Batérie
PL Armatury
SI Armature

HU Szerelvények
BA/HR Armature
RU Смесители
GR Μπαταρίες
NL Armaturen
SE Armaturer
FI Hanat
KAZ Араластырғыштар





DE

Bevor Sie beginnen...

Bestimmungsgemäßer Gebrauch

Das Produkt entspricht dem Stand von Wissenschaft und Technik, sowie den geltenden Sicherheitsbestimmungen zum Zeitpunkt des Inverkehrbringens im Rahmen seiner bestimmungsgemäßen Verwendung. Diese Armatur ist ausschließlich für den Einsatz im Sanitärbereich vorgesehen.

Das Produkt ist nicht für den gewerblichen Gebrauch konzipiert.

Jede andere Verwendung ist bestimmungswidrig. Durch bestimmungswidrige Verwendung, Veränderungen am Produkt oder durch den Gebrauch von Teilen, die nicht vom Hersteller geprüft und freigegeben sind, können unvorhersehbare Schäden entstehen!

Jede nicht bestimmungsgemäße Verwendung bzw. alle nicht in dieser Gebrauchsanweisung beschriebenen Tätigkeiten am Produkt sind unerlaubter Fehlgebrauch außerhalb der gesetzlichen Haftungsgrenzen des Herstellers.

Zu Ihrer Sicherheit

Allgemeine Sicherheitshinweise

- Für einen sicheren Umgang mit diesem Produkt muss der Benutzer des Produktes diese Gebrauchsanweisung vor der ersten Benutzung gelesen und verstanden haben.
- Beachten Sie alle Sicherheitshinweise!
- Bewahren Sie alle Gebrauchsanweisungen und Sicherheitshinweise für die Zukunft auf.
- Wenn Sie das Produkt verkaufen oder weitergeben, händigen Sie unbedingt auch diese Gebrauchsanweisung aus.
- Das Produkt darf nur benutzt werden, wenn es einwandfrei in Ordnung ist. Ist das Produkt oder ein Teil davon defekt, muss es außer Betrieb genommen und fachgerecht entsorgt werden.
- Benutzen Sie das Produkt nur für Zwecke, für die es vorgesehen ist.

Produktspezifische Sicherheitshinweise

- **Wichtig bei Niederdrucksystemen:** Vor Inbetriebnahme des Niederdruck- oder Elektrospeichers Warmwasserhahn der Armatur öffnen, bis das Wasser blasenfrei herausströmt.



Hinweis: Eine Niederdruckarmatur tropft bei der Wassererwärmung, da sie wie ein Überdruckventil wirkt.

- Armatur zur Verwendung in Privathaushalten! Ausschließlich geeignet zur Verwendung in Räumen mit einer Temperatur über 0° C, bei Frostgefahr Wasserzufuhr unterbrechen und Armatur entleeren.
- Vorsicht bei Warmwassereinstellung: Verbrühungsgefahr!
- Wenn die Armatur längere Zeit nicht genutzt wurde, zunächst eine größere Wassermenge durchlaufen zu lassen, bevor Trinkwasser entnommen wird.

- Symbole, die sich an Ihrem Produkt befinden, dürfen nicht entfernt oder abgedeckt werden. Nicht mehr lesbare Hinweise am Produkt müssen umgehend ersetzt werden.



Vor Inbetriebnahme Gebrauchsanweisung lesen und beachten



Lesen und beachten Sie die Hinweise auf dem Reinigungsmittel



Armatur zur Verwendung an Badewannen



Warmwasseranschluss



Kaltwasseranschluss

Montage



Hinweis: Die Abbildungen zeigen Beispiele, die Armaturen können im Aussehen und Lieferumfang von den dargestellten abweichen. Beachten Sie die Artikelnummer auf der Verpackung!



VORSICHT! Gefahr von Wasserschäden! Die Montage muss von einem Fachhandwerker bzw. von einem durch einen Fachhandwerker eingewiesenen technisch versierten Endverbraucher durchgeführt werden!

Bei Nichteinhaltung besteht kein Anspruch auf Gewährleistung.

Vor der Montage und Demontage einer Armatur muss die allgemeine Wasserzuführung abgestellt werden.

Beachten Sie beim Einbau der neuen Armatur die richtige Lage der Dichtungen. Nach der Montage alle Anschlüsse auf Dichtheit und Armatur auf Funktion prüfen.

Die Leitungen und die Armaturen müssen nach gültigen Normen und Vorschriften montiert, geprüft und gespült werden.

- Nach der Montage die Mischdüse abschrauben, die Rohrleitung und die Armatur gut durchspülen (Warm-/Kaltwasserzufuhr), damit Verschmutzungen (Späne und Hanfreste) herausgespült werden. Schrauben Sie die Mischdüse nach Spülung der Armatur wieder an den Auslauf an.
- Undichtigkeiten oder Wasseraustritt können zu erheblichen Sachschäden an Gebäude oder Hausrat führen. Alle Verbindungen sorgfältig auf Dichtheit prüfen.



ACHTUNG! Gefahr von Produktschäden! Anschlusschläuche nur handfest festschrauben. Bei übermäßigem Festdrehen kann der Gewindeansatz abreißen.

Austausch der Kartusche

Die Kartusche ist ein Verschleißteil, dass bei sehr kalkhaltigem oder verschmutztem Wasser ggf. alle 1-2 Jahre erneuert werden muss.

Reinigung



ACHTUNG! Gefahr von Produktschäden! Keine metallischen Reinigungsprodukte verwenden. Keine aggressiven Reinigungs- oder Lösemittel verwenden.

Sanitärarmaturen bedürfen einer besonderen Pflege. Beachten Sie daher bitte folgende Hinweise:

- Verchromte Oberflächen sind empfindlich gegen kalklösende Mittel, säurehaltige Putzmittel und alle Arten von Scheuermitteln.
- Farbige Oberflächen dürfen auf keinen Fall mit scheuernden, ätzenden oder alkoholhaltigen Mitteln gereinigt werden.
- Reinigen Sie Ihre Armaturen nur mit klarem Wasser und einem weichen Tuch oder einem Leder.

Produkt entsorgen

Dieses Produkt gehört nicht in den Hausmüll! Entsorgen Sie es fachgerecht. Informationen dazu erhalten Sie beim zuständigen Abfallbeseitigungsverband.

Verpackung entsorgen

Die Verpackung besteht aus Karton und entsprechend gekennzeichneten Kunststoffen, die wiederverwertet werden können.



- Führen Sie diese Materialien der Wiederverwertung zu.

Technische Daten

Artikelnummer	210941
Fließdruck (empfohlen)	1,5 bar
– bei mehr als 2 bar Druckminderer installieren!	
Wassertemperatur	max. 80°C

Gewährleistung

Unsere Produkte werden in modernen Produktionsstätten gefertigt und unterliegen einem international anerkannten Qualitätsprozess. Sollten Sie dennoch einen Grund zur Beanstandung haben, wenden Sie sich bitte an Ihren OBI Markt. Für die Produkte gelten die gesetzlichen Mängelansprüche ab der Übergabe.

Garantieansprüche

Ausschließlicher Garantiegeber

Die Emil Lux GmbH & Co. KG, Emil-Lux-Straße 1, 42929 Wermelskirchen gewährt darüber hinaus Garantieansprüche gemäß den nachfolgenden Bedingungen. Die Mängelansprüche werden durch diese Bedingungen nicht eingeschränkt.

Garantieleistungen

Die Garantie erstreckt sich nur auf die Produkte, denen diese Garantieerklärung beigelegt wird. Die Garantie ist ausdrücklich auf die nachfolgenden beschriebenen Mängel und damit verbundenen Leistungen beschränkt:

Mängel an hochglanzverchromten Oberflächen, z.B. bronzierte oder farbige Oberflächen. Es erfolgt der Austausch des Produktes.

Mängel an der Einhandmischtechnik, die die Dichtigkeit und Funktion derselben betreffen. Es erfolgt die Bereitstellung des Ersatzteils.

Mängel an den Mischdüsen (Luftsprudler). Es erfolgt die Bereitstellung des Ersatzteils.

Weitere Leistungen werden ausdrücklich nicht gewährt. Dies gilt insbesondere für Kosten im Zusammenhang mit Ein- und Ausbau, Transportkosten, Arbeitskosten, Versandkosten etc., die nicht erstattet werden.

Garantiewaiver

Diese Garantie gilt nicht für Mängel, die auf eine natürliche Abnutzung oder eine unsachgemäße Behandlung zurückzuführen sind. Eine unsachgemäße Behandlung liegt insbesondere vor, wenn das Produkt Spuren einer Beschädigung aufweist, die Bedienungsanleitung missachtet wurde oder das Produkt nicht hinreichend gepflegt z.B. entkalkt wurde.

Bedingungen für die Inanspruchnahme der Garantie

Die Garantie gilt 5* Jahre ab Kaufdatum und erfordert die Vorlage des Kaufbeleges. Die Ansprüche müssen innerhalb der Frist bei Garantiegeber Lux oder dem Verkäufer angezeigt werden.

*) Die Garantie für in Armaturen enthaltene elektronische Bauteile (z.B. LED) beträgt 2 Jahre. Die Garantie für die Armatur selbst bleibt hiervon unberührt.

IT

Prima di iniziare...**Impiego appropriato**

Il prodotto è conforme alle più recenti condizioni scientifico-tecniche nonché alle norme di sicurezza vigenti al momento della commercializzazione ed ai sensi del suo uso conforme.

Questo rubinetto è previsto soltanto per l'impiego nel settore igienico-sanitario.

Questo prodotto non è destinato all'impiego industriale.

Qualsiasi altro impiego è da considerarsi non conforme alla destinazione d'uso. L'impiego non conforme alla destinazione d'uso, le modifiche al prodotto o l'utilizzo di pezzi non collaudati né autorizzati dal costruttore possono causare danni imprevedibili.

Il produttore è esonerato dalla sua responsabilità legale in caso di impiego non appropriato e non consentito del prodotto o qualsiasi operazione che non sia descritta nelle presenti istruzioni per l'uso.

Per la vostra sicurezza**Avvertenze generali sulla sicurezza**

- Per poter utilizzare il prodotto in sicurezza, l'utente deve aver letto e compreso le presenti istruzioni per l'uso prima di utilizzarlo per la prima volta.
- Osservare tutte le avvertenze sulla sicurezza!
- Conservare tutte le istruzioni per l'uso e le avvertenze di sicurezza per poterle consultare in seguito.
- Nel caso si intenda vendere o cedere a terzi il prodotto, esso dovrà essere sempre assolutamente accompagnato dalle rispettive istruzioni per l'uso.
- Il prodotto può essere utilizzato esclusivamente se si trova in perfette condizioni operative. Se il prodotto, o parti di esso, dovessero essere difettosi, occorre metterli fuori servizio e smaltirli in modo corretto.
- Non utilizzare mai il prodotto per eseguire dei lavori per cui essi non sono stabiliti.

Informazioni sulla sicurezza specifiche per il prodotto

- **Importante nei sistemi a bassa tensione:** prima di mettere in funzione l'accumulatore a bassa tensione o l'accumulatore elettrico si deve aprire il rubinetto dell'acqua calda finché l'acqua non fuoriesce senza bolle.



Nota: un rubinetto a bassa pressione gocciola quando l'acqua si riscalda poiché agisce come valvola di sovrappressione.

- Rubinetto per l'impiego in ambienti domestici! Adatto esclusivamente per l'impiego in locali con temperatura superiore a 0° C. In caso di rischio di gelo interrompere l'alimentazione idrica e svuotare il rubinetto.
- Procedere con prudenza nella regolazione dell'acqua calda: pericolo di scottature!
- Se il rubinetto non viene usato per un lungo periodo di tempo, fare scorrere una certa quantità d'acqua prima di prelevare l'acqua potabile.

- Non rimuovere né coprire i simboli riportati sul prodotto. Gli avvisi non più leggibili sul prodotto si devono sostituire immediatamente.



Prima della messa in funzione leggere le istruzioni per l'uso ed attenersi con cura



Leggere e osservare le indicazioni riportate sul detergente



Rubinetto per l'impiego su vasche da bagno



Attacco dell'acqua calda



Attacco dell'acqua fredda

Montaggio

Nota: le figure sono solo degli esempi, i rubinetti possono scostarsi da quelli raffigurati nell'aspetto e nel contenuto della fornitura. Osservare il codice prodotto sulla confezione!



ATTENZIONE! Pericolo di danni di ordine idrico! Il montaggio deve essere eseguito da un artigiano specializzato oppure da un utente finale istruito dal punto di vista tecnico da un artigiano specializzato.

L'inosservanza non prevede l'applicazione del diritto di garanzia.

Prima del montaggio e smontaggio di un rubinetto si deve chiudere l'alimentazione idrica generale.

Durante il montaggio del nuovo rubinetto fare attenzione alla corretta posizione delle guarnizioni. Al termine del montaggio controllare che tutti gli attacchi siano ermetici e che il rubinetto funzioni correttamente.

Le condotte e la rubinetteria devono essere montate secondo le norme e le disposizioni vigenti e così essere comprovate e lavate.

- Al termine del montaggio svitare il rompigitto, sciacquare bene la tubazione e il rubinetto (alimentazione acqua calda/fredda) in modo eliminare lo sporco (trucioli e residui di canapa). Dopo aver sciacquato il rubinetto avvitarlo di nuovo il rompigitto all'uscita.
- Eventuali perdite o fuoriuscite di acqua possono provocare gravi danni materiali all'edificio o alla mobilia domestica. Controllare accuratamente che tutte le connessioni siano ermetiche.



AVVISO! Pericolo di danni al prodotto! I tubi flessibili di collegamento si devono avvitarlo con la forza della mano. Un serraggio eccessivo potrebbe provocare la rottura del risalto del filetto.

Sostituzione della cartuccia

La cartuccia è un particolare di rapida usura che deve essere sostituita ogni 1-2 anni se l'acqua è ricca di calcare o sporca.

Pulizia



AVVISO! Pericolo di danni al prodotto!

Non usare prodotti detergenti metallici. Non utilizzare detergenti o solventi aggressivi.

I rubinetti ad uso igienico-sanitario necessitano di una cura particolare. Si raccomanda quindi di osservare le seguenti indicazioni:

- le superfici cromate sono sensibili alle sostanze anticalcare, ai detergenti contenenti acidi e a tutti i tipi di sostanze abrasive.
- Le superfici colorate non si devono mai pulire con detergenti abrasivi, aggressivi o contenenti alcol.
- Pulire i rubinetti soltanto con acqua pulita e un panno morbido o una pelle di daino.

Smaltimento del prodotto

Questo prodotto non va smaltito tra i rifiuti domestici! Smaltitelo in modo ecologico. Informazioni a proposito sono disponibili presso l'associazione per lo smaltimento rifiuti competente.

Smaltimento dell'imballaggio

L'imballaggio è composto da cartone e particolari in plastica adeguatamente contrassegnati per essere riciclati.

- Si raccomanda di inviare questi materiali al riciclaggio.



Dati tecnici

Codice articolo 210941

Pressione di erogazione (con- 1,5 bar sigliata)

- se superiore a 2 bar, installare un riduttore di pressione!

Temperatura dell'acqua max. 80°C

Diritti derivanti da vizi

I nostri prodotti vengono realizzati in sedi di produzione moderne e sono soggetti a un processo di controllo della qualità riconosciuto a livello internazionale. Se ciononostante avete motivo di reclamo, vi preghiamo di rivolgervi al vostro negozio OBI. Per i prodotti trovano applicazione, a partire dalla consegna, i diritti legali derivanti da vizi.

Diritti di garanzia

Garante esclusivo

La Emil Lux GmbH & Co. KG, Emil-Lux-Straße 1, 42929 Wermelskirchen concede inoltre diritti di garanzia conformemente alle seguenti condizioni. I diritti derivanti da vizi non vengono limitati da queste condizioni.

Prestazioni di garanzia

La garanzia copre solo i prodotti ai quali viene acclusa questa dichiarazione di garanzia. La garanzia è esplicitamente limitata ai vizi descritti qui di seguito e alle prestazioni ad essi collegate:

difetti delle superfici cromate lucide, p. es. superfici bronzate o colorate. Si provvede alla sostituzione del prodotto.

difetti della tecnica di miscelazione monocomando, che riguardano la tenuta e il funzionamento della stessa. Si provvede alla messa a disposizione del pezzo di ricambio.

Difetti dei miscelatori (rompigetto). Si provvede alla messa a disposizione del pezzo di ricambio.

Non vengono assolutamente concesse altre prestazioni. Questo vale in modo particolare per i costi connessi a montaggio e smontaggio, trasporto, lavoro, spedizione, ecc., che non vengono rimborsati.

Esclusione dalla garanzia

La garanzia non copre difetti riconducibili a un consumo naturale o a un trattamento e uso non appropriati. Si è in presenza di un uso improprio soprattutto se il prodotto presenta tracce di danneggiamento, le istruzioni per l'uso non sono state rispettate o il prodotto non è stato sottoposto a una manutenzione sufficiente, p. es. non è stato decalcificato.

Condizioni per il ricorso alla garanzia

La garanzia ha una durata di 5* anni a partire dalla data d'acquisto e richiede la presentazione della ricevuta d'acquisto. I diritti devono essere rivendicati entro il termine presso il garante Lux o il rivenditore.

*) La garanzia per i componenti elettronici contenuti nelle valvole (ad es. LED) è valida 2 anni. Ciò non riguarda la garanzia della valvola stessa che rimane invariata.

FR

Avant de commencer...

Utilisation conforme

Le produit correspond à l'état des sciences et de la technique ainsi qu'aux prescriptions de sécurité valables au moment de sa commercialisation dans le cadre d'une utilisation conforme aux prescriptions.

Cette robinetterie est destinée exclusivement au domaine sanitaire.

Le produit n'a pas été conçu pour être utilisé industriellement.

Toute autre utilisation est contraire à l'intention du fabricant. Un usage non conforme, des modifications du produit ou l'utilisation de pièces non contrôlées et homologuées par le fabricant peuvent entraîner des dommages imprévisibles !

Toute utilisation non conforme, dans un but non prévu par les présentes instructions d'utilisation, sera considérée comme un abus et dégradera le fabricant de toute responsabilité.

Pour votre sécurité

Conseils généraux de sécurité

- Afin de garantir une manipulation sûre de ce produit, l'utilisateur doit avoir lu et compris ces instructions d'utilisation avant la première utilisation.
- Observez toutes les consignes de sécurité !
- Conservez ces instructions d'utilisation et les consignes de sécurité pour tout usage ultérieur.
- Si vous vendez ou donnez ce produit, joignez-y toujours les présentes instructions d'utilisation.
- Le produit peut uniquement être utilisé lorsqu'il est en parfait état. Si le produit ou une partie du produit est défectueux, il faut le mettre hors service et l'éliminer comme il se doit.
- Utilisez uniquement le produit aux fins pour lesquelles il a été conçu.

Consignes de sécurité spécifiques au produit

- **Important dans le cas des systèmes à basse pression** : Avant la mise en service d'un accumulateur basse pression ou électrique, ouvrir le robinet d'eau chaude de la robinetterie jusqu'à ce que l'eau s'écoule sans faire de bulles.



Remarque : Une robinetterie basse pression goutte lors du chauffage de l'eau étant donné qu'elle fonctionne comme une soupape de surpression.

- Robinetterie à utiliser dans le domaine des habitations privées ! Adaptée exclusivement aux pièces d'une température supérieure à 0°C, en cas de risques de gel, fermer l'arrivée d'eau et vider la robinetterie.
- Attention lors du réglage de l'eau chaude : Risque de brûlures !
- Si on n'utilise pas la robinetterie pendant un certain temps, laisser tout d'abord couler une grande quantité d'eau avant d'en consommer.

- Les symboles qui se trouvent sur votre produit ne doivent pas être retirés ni couverts. Les indications sur le produit devenues illisibles doivent être remplacées immédiatement.



Lisez et respectez les instructions d'utilisation avant la mise en service.



Lisez et respectez les instructions indiquées sur les produits de nettoyage



Robinetterie à utiliser avec les baignoires



Raccord d'eau chaude



Raccord d'eau froide

Montage



Remarque : Les illustrations représentent des exemples, l'aspect et le contenu de la livraison des robinetteries peuvent varier. Reportez-vous au numéro d'article indiqué sur l'emballage !



ATTENTION ! Risque de dégâts causés par l'eau ! Le montage doit être effectué par un artisan ou par un consommateur final ayant reçu des connaissances techniques suffisantes de la part d'un artisan !

Le non-respect de cette consigne annule le droit à la garantie.

Couper l'arrivée d'eau avant de monter ou de démonter une robinetterie.

Lors du montage d'une nouvelle robinetterie, veillez à mettre les joints en place correctement. Après le montage, contrôler que tous les raccords sont étanches et que la robinetterie fonctionne correctement.

Les conduites et armatures doivent être montées, contrôlées et rincées conformément aux normes et prescriptions en vigueur.

- Dévisser le mélangeur après le montage, bien rincer la tuyauterie et la robinetterie (arrivée d'eau froide et d'eau chaude) pour éliminer les encrassements (sciures et restes de chanvre). Revisser le mélangeur au robinet après le rinçage de la robinetterie.
- Les fuites ou les écoulements d'eau peuvent provoquer de graves dégâts dans les bâtiments ou les ménages. Contrôler avec soin l'étanchéité de tous les raccords.



AVIS ! Risque de dommages sur le produit ! Ne visser les tuyaux de raccord qu'à la main. Serré trop fort, le filetage peut se briser.

Remplacement de la cartouche

La cartouche est une pièce d'usure qui doit être remplacée tous les 1 à 2 ans lorsque l'eau est très calcaire ou très sale.

Nettoyage



AVIS ! Risque d'endommager le produit ! Ne pas utiliser de produits nettoyants métalliques. Ne pas utiliser de produits de nettoyage ou de solvants agressifs.

Les robinetteries sanitaires nécessitent un entretien spécial. Par conséquent, merci de bien vouloir respecter les indications suivantes :

- Les surfaces chromées sont sensibles aux produits détartrants, aux nettoyants acides et à tous les types de récurants.
- Les surfaces colorées ne doivent en aucun cas être nettoyées avec des produits récurants, caustiques ou alcoolisés.
- Nettoyez vos robinetteries uniquement à l'eau claire et avec un chiffon doux ou une peau.

Éliminer le produit

Ne jetez pas ce produit dans les ordures ménagères ! Éliminez-le conformément aux lois en vigueur. Vous obtiendrez des informations à ce sujet auprès de l'association pour l'élimination des déchets responsable.

Éliminer l'emballage

L'emballage est composé de carton et de plastiques portant les marquages correspondants pour pouvoir être recyclés.



- Éliminez ces matériaux en conséquence pour leur permettre d'être récupérés.

Données techniques

Numéro d'article 210941

Pression d'écoulement (recommandée) 1,5 bar

- installer un détendeur de pression si elle est supérieure à 2 bars !

Température de l'eau 80°C max.

Droits résultant de la constatation d'un vice

Nos produits sont fabriqués dans des sites de production modernes et sont soumis à un processus de qualité reconnu au niveau international. Si, néanmoins, vous aviez une quelconque raison de vous plaindre, veuillez vous adresser à votre marché OBI. Les droits résultant de la constatation d'un vice s'appliquent aux produits à partir de la réception.

Droit découlant de la garantie

Donneur de garantie exclusif

La société Emil Lux GmbH & Co. KG, Emil-Lux-Straße 1, 42929 Wermelskirchen accorde en outre des droits de garantie selon les conditions suivantes. Les droits résultant de la constatation d'un vice ne sont pas limités par ces conditions.

Garanties

La garantie s'étend seulement sur les produits auxquels cette lettre de garantie est jointe. La garantie est expressément limitée aux manques décrits suivants et aux prestations liées :

Défauts relatifs aux surfaces chromées à haute brillance, par exemple, les surfaces bronzées ou colorées. Le produit sera échangé.

Défauts relatifs à la technique de mélange ayant un effet sur la densité et la fonction. La pièce correspondante sera échangée.

Défauts sur les buses mélangeuses (mousseur). La pièce correspondante sera échangée.

Les autres prestations ne sont formellement pas accordées. Ce point s'applique en particulier pour les dépenses en rapport avec le montage et le démontage, les frais de transport, les charges salariales, les frais d'expédition, etc. qui ne seront pas remboursés.

Exclusion de garantie

Cette garantie ne couvre pas les manques qui sont à ramener à une usure naturelle ou à une manipulation non conforme. On entend par manipulation non conforme notamment si le produit présente les traces d'un dommage qui prouve que le mode d'emploi n'a pas été respecté ou que le produit n'a pas été entretenu suffisamment, entartrage, par exemple.

Conditions de la prise en compte de la garantie

La garantie est valable 5^e ans à partir la date d'achat et nécessite la présentation du document d'achat. Les demandes de garantie doivent être présentées au donneur de garantie Lux ou au vendeur pendant cette période.

*) La garantie pour les composants électroniques compris dans les armatures (LED par ex.) est de 2 ans. La garantie pour les armatures n'est, elle, pas concernée par cela.

GB**Before you begin...****Intended use**

The product is at the current level of science and technology and meets all valid safety requirements in place at the point of introduction, assuming proper use.

This faucet is designed for sanitary use only.

The product is not designed for commercial use.

Any other type of use is inappropriate. Improper use or modifications to the product or the use of components that are not tested and approved by the manufacturer may result in unforeseen damage!

Any unintended use or any activities on the product not described in these operating instructions are an unauthorized misuse outside the manufacturer's legal liability limits.

For your safety**General safety information**

- The user of the product must have read and understood these operating instructions prior to its first use to ensure the safe handling of this product.
- Please comply with all safety instructions!
- Store all operating information and safety instructions for future reference.
- If you sell or pass on the product, you must also pass on these operating instructions.
- The product may only be used when it functions properly. If the product or part of the product is defective, take it out of operation and ensure that it is disposed of correctly.
- Only use the product for its intended purpose.

Product-specific safety information

- **Important when using in low pressure systems:** Before starting up the low pressure or electrical storage heater open the hot water faucet of the faucet unit until the water flows without bubbles.



Note: A low pressure faucet drips when heating water since it functions like a pressure control valve.

- Faucet for use in private households! Only suitable for use in rooms with a temperature above 0° C. In the event of a risk of frost, interrupt the water supply and empty the faucet.
- Be careful when setting the hot water: Risk of scalding!
- If the faucet is not used for a longer period of time, first run a large amount of water through it before taking water for drinking.
- Symbols affixed to your product may not be removed or covered. Information on the product that is no longer legible must be replaced immediately.



Before putting the unit into operation, read and observe the operating instructions.



Read and observe the notes regarding cleaning agents



Faucet for use on bath tubs



Hot water connection



Cold water connection

Installation

Note: The images show examples, the fittings may differ from those depicted in terms of appearance and scope of delivery. Pay attention to the article number on the packaging!



CAUTION! Risk of water damage! Installation must be carried out by an installation engineer or by a technically-versed end user instructed by an installation engineer. Failure to observe this requirement shall void the warranty.

Prior to the installation and disassembly of a faucet, the general water supply should be switched off.

When installing the new faucet ensure that the seals are positioned correctly. After installation, check all connections to ensure that they are sealed and test the faucet for functionality.

Pipes and fittings must be installed, inspected and flushed in accordance with current standards and regulations.

- After installation, unscrew the mixer jet, rinse the pipe and the faucet well (hot/cold water supply) in order to rinse out contaminations (shavings and hemp residues). Screw the mixer jet back onto the outlet after rinsing the faucet.
- Leaks or water outs may cause considerable damages to the building or to the contents of your home. Check all connections carefully to ensure that they are sealed.



NOTICE! Risk of damage to the product! Only hand tighten the connection hoses. If tightened excessively, the threaded section may break off.

Replacing the cartridge

The cartridge is a consumable that may, in the event of very hard or dirty water, need to be replaced every 1 to 2 years.

Cleaning

NOTICE! Risk of damage to the product! Do not metallic cleaning products. Do not use aggressive cleaning agents or solvents.

Sanitary faucets require special care. For this reason, please observe the following notes:

- Chrome-plate surfaces are sensitive to limescale removal products, acidic cleaning agents and all types scouring agents.

- Coloured surfaces may not be cleaned with scouring or corrosive agents or those containing alcohol.
- Clean your faucets with clean water and a soft cloth or chamois leather only.

Disposal of the product

This product may not be disposed of with the household waste! Ensure it is disposed of professionally. Information can be obtained from the relevant waste disposal authorities.

Disposing of the packaging

The packaging consists of cardboard and marked plastics that can be recycled.

- Take these materials to a recycling centre.



Technical data

Part number	210941
--------------------	---------------

Flow pressure (recommended)	1.5 bar
-----------------------------	---------

- If the pressure is greater than 2 bar install a pressure reducer!

Water temperature	Maximum 80°C
-------------------	--------------

Warranty claims

Our products are produced in modern factories and are subjected to an internationally recognised quality assurance process. Should you nevertheless have grounds for complaint, please do not hesitate to contact your OBI store. For products, the legal warranty claims apply as of transfer of ownership.

Guarantee claims

Sole guarantor

The Emil Lux GmbH & Co. KG, Emil-Lux-Straße 1, 42929 Wermelskirchen, Germany grants guarantee claims above and beyond the legal requirements in accordance with the following conditions. The warranty claims are not affected by these conditions.

Guarantee services

The guarantee only applies to products which contain this guarantee declaration. The guarantee is limited exclusively to the faults described below and the associated services:

Faults regarding highly polished chrome surface, for example, bronzed or coloured surfaces. Product will be replaced.

Faults regarding the single-hand mixer technology that affect the seal and functioning of the same. A replacement part will be made available.

Fault on mixer jets (aerator). A replacement part will be made available.

No other services are expressly guaranteed. This applies, in particular, to costs incurred in conjunction with installation and removal, transportation cost, work costs, dispatch costs etc that will not be recompensed.

Guarantee exclusion

This guarantee does not apply to faults caused by natural wear and tear or improper treatment of the product. Improper treatment is considered present if the product shows signs of damage which indicate

that the operating instructions have been ignored, or the product has not been cared for properly, for example, removal of lime scale.

Conditions for the use of the guarantee

The guarantee is valid for 5* years as of the purchase of the item and must be accompanied by proof of purchase. The claims must be made to the guarantor Lux or the seller within this deadline.

*) The guarantee for the electronic components included in the fittings (e.g. LEDs) runs for 2 years. The guarantee for the fitting itself is not affected by this.

CZ**Než začnete...****Použití podle stanoveného účelu**

Výrobek odpovídá stavu vědy a techniky, jakož i platným bezpečnostním předpisům v čase uvedení do oběhu v rámci jeho používání v souladu se stanoveným účelem použití.

Tato armatura je určena výlučně k použití v sanitární oblasti.

Produkt není koncipován pro komerční použití.

Každé jiné použití je v rozporu se stanoveným účelem. Použitím, které je v rozporu s určením, změnami na produktu nebo použitím dílů, které nebyly přezkoušeny a schváleny výrobcem, mohou vzniknout nepředvídatelné škody!

Jakékoliv použití v rozporu se stanoveným účelem použití, příp. všechny činnosti na výrobku, které nejsou v tomto návodu na použití uvedeny, se považují za nepovolené a nevhodné použití mimo zákonných limitů ručení výrobce.

Pro vaši bezpečnost**Všeobecné bezpečnostní pokyny**

- Pro bezpečné zacházení s tímto výrobkem si musí uživatel přístroje před prvním použitím přečíst tento návod k použití a porozumět mu.
- Dodržujte všechny bezpečnostní pokyny!
- Uschovejte všechny návody na použití a bezpečnostní pokyny pro použití v budoucnu.
- Pokud výrobek prodáte nebo odevzdáte další osobě, bezpodmínečně přiložte i tento návod na použití.
- Produkt se smí používat pouze tehdy, pokud je bez závady. Je-li produkt nebo díl přístroje vadný, musí se vyřadit z provozu a odborně zlikvidovat.
- Produkt používejte pouze na účely, na které je určený.

Specifická bezpečnostní upozornění pro daný výrobek

- **Důležité u nízkotlakých systémů:** Než uvedete nízkotlaký nebo elektrický zásobníkový ohříváč vody do provozu, otevřete vodovodní kohoutek armatury, dokud nebude vytékat voda bez bublin.



Poznámka: Nízkotlaká armatura při ohřívání vody kape, protože působí jako přetlakový ventil.

- Armatura k použití v soukromých domácnostech! Vhodná pouze k použití v místnostech s teplotou nad 0° C, při riziku výskytu mrazů přerušete přívod vody a armaturu vyprázdníte.
- Pozor při nastavení teplé vody: Nebezpečí opaření!
- Pokud se armatura delší dobu nepoužívala, nechte nejdříve odtéci větší množství vody, než budete pitnou vodu odebírat k pití.
- Symboly, které se nacházejí na vašem produktu, se nesmějí odstraňovat ani zakrývat. Již nečistelné pokyny na produktu se musejí okamžitě vyměnit.



Před uvedením do provozu si přečtěte a dodržujte návod k použití.



Přečtěte si a dodržujte upozornění na čistícím prostředku



Armatura k použití na koupelnových vanách



Přípojka teplé vody



Přípojka studené vody

Montáž

Poznámka: Obrázky znázorňují příklady; vzhled a obsah dodávky armatur se od zobrazených příkladů může lišit. Řiďte se čísly výrobků na obale!



UPOZORNĚNÍ! Nebezpečí škod způsobených vodou! Montáž musí provést kvalifikovaný řemeslník nebo kvalifikovaný řemeslníkem poučený a techniky zdatný koncový spotřebitel!

V případě nedodržení odpadá nárok na záruku.

Před montáží a demontáží armatury se musí odstavit centrální přívod vody.

Při montáži nové armatury dodržte správnou polohu těsnění. Po montáži zkontrolujte utěsnění všech přípojek a funkčnost armatury.

Trubky a armatury je nutné namontovat, zkontrolovat a vypláchnout v souladu s platnými normami a předpisy.

- Po montáži odšroubujte mísicí trysku, potrubí a armaturu důkladně propláchněte (přívod teplé/studené vody), aby se vyplavily nečistoty (tržsky a zbytky konopí). Po propláchnutí armatury našroubujte mísicí trysku opět na výtok.
- Netěsnosti nebo únik vody může vést ke značným věcným škodám na budově nebo domácím vybavení. Důkladně zkontrolujte utěsnění všech spojů.



oznámění! Nebezpečí poškození výrobku! Přípojné hadice dotáhněte jen rukou. V případě nadměrného dotáhnutí se může závit strhnout.

Výměna kartuše

Kartuše je díl, které podléhá opotřebování, takže v případě vody s vysokým obsahem vápníku nebo znečištěné vody se musí příp. vyměnit jednou za 1 – 2 roky.

Čištění

oznámění! Nebezpečí poškození výrobku! Nepoužívejte žádné kovové čisticí prostředky. Nepoužívejte agresivní čisticí prostředky nebo rozpouštědla.

Sanitární armatury vyžadují zvláštní péči. Dodržujte proto následující pokyny:

- Pochromované povrchy jsou citlivé na prostředky odstraňující vápenaté usazeniny, čisticí prostředky s obsahem kyselin a na všechny druhy prostředků na drhnutí.
- Barevné povrchy se v žádném případě nesmějí čistit abrazivními, leptavými prostředky nebo prostředky s obsahem alkoholu.
- Armatury čistěte jen čistou vodou a jemnou utěrkou nebo kůží.

Likvidovat produkt

Tento produkt nepatří do domácího odpadu! Odborně zlikvidovat. Informace k tomu obdržíte od příslušného svazu na odstraňování odpadů.

Likvidace obalu

Obal se skládá z kartónu a odpovídajících označených plastů, které se dají recyklovat.

- Tyto materiály odevzdejte k recyklaci.



Technické údaje

Číslo výrobku 210941

Hydraulický tlak (doporučený) 1,5 bar

- - pokud převyšuje hodnotu 2 bar nainstalujte redukční ventil!

Teplota vody

max. 80°C

Nároky kvůli nedostatkům

Naše výrobky se vyrábějí v moderních výrobních podnicích a podléhají mezinárodně uznávanému procesu kontroly kvality. Pokud byste měli i navzdory tomu důvod k reklamaci, obraťte se na prodejnu ÖBI. Pro výrobky platí podmínky zákonných nároků kvůli nedostatkům od předání.

Nároky ze záruky

Výlučný poskytovatel záruky

Emil Lux GmbH & Co. KG, Emil-Lux-Straße 1, 42929 Wermelskirchen poskytuje kromě toho plnění nároků ze záruky podle následujících podmínek. Nároky kvůli nedostatkům se těmito podmínkami neomezuji.

Záruční plnění

Záruka se vztahuje pouze na výrobky, ke kterým je přiložené toto prohlášení o záruce. Záruka se omezuje výlučně na nedostatky popsané v následujícím textu a s nimi spojené plnění

Nedostatky na chromovaném povrchu s vysokým leskem, např. bronzové nebo barevné povrchy. Proveďte se výměna výrobku.

Nedostatky na jednoruční směšovací technice, které se týkají její těsnosti a funkčnosti. Poskytne se náhradní díl.

Nedostatky na směšovacích tryskách (provzdušňovač). Poskytne se náhradní díl.

Další plnění se výslovně neposkytují. To se vztahuje především na nákladyspojené montáže a demontáže, přepravní náklady, práci, odeslání atd., které se nehradí.

Vyloučení ze záruky

Tato záruka se nevztahuje na nedostatky, které vyplývají z přirozeného opotřebování nebo neodborné manipulace. O neodbornou manipulaci se jedná v pří-

padě, pokud jsou na výrobku stopy poškození, nedodržel se návod na obsluhu nebo se nedodrželá dostatečná údržba, např. výrobek nebyl odvápněný.

Podmínky pro uplatnění záruky

Záruka platí 5* roků od data zakoupení, a aby mohla být uznána, je nutné předložit nákupní stvrženku. Nároky se musí oznámit poskytovateli záruky, společnosti Lux, nebo prodejci během stanovené lhůty.

*) Záruka na elektronické součástky obsažené v armaturách (např. LED) je 2 roky. Záruka na samotnou armaturu zůstává tímto nedotknuta.

SK

Skôr ako začnete...

Používanie v súlade s určením

Výrobok zodpovedá stavu vedy a techniky, ako aj bezpečnostným predpisom platným v okamihu uvedenia do prevádzky v rámci svojho správneho použitia.

Táto batéria je určená výlučne na používanie v sanitárnych oblastiach.

Výrobok nie je koncipovaný na komerčné použitie.

Každé iné použitie je v rozpore s určením. Pri nesprávnom použití, zmenách na prístroji alebo pri použití dielov, ktoré výrobca neskontroloval a neschválil, môžu vzniknúť nepredvídateľné škody!

Akékoľvek používanie v rozpore s určením, resp. všetky činnosti týkajúce sa výrobku, ktoré nie sú opísané v tomto návode na použitie, sú považované za nepovolené a nevhodné použitie mimo zákonných limitov ručenia výrobcu.

Pre vašu bezpečnosť

Všeobecné bezpečnostné upozornenia

- Pre bezpečné zaobchádzanie s týmto produktom si musí užívateľ produktu pred prvým použitím prečítať tento návod na použitie a porozumieť mu.
- Dodržiavajte bezpečnostné pokyny!
- Všetky návody na použitie a bezpečnostné pokyny uschovajte na neskoršie použitie.
- Ak produkt predáte alebo odovzdáte ďalšej osobe, bezpodmienečne priložte aj tento návod na použitie.
- Výrobok sa smie používať len vtedy, keď je v bezchybnom stave. Ak je výrobok alebo jeho časť chybná, musí sa vyradiť z prevádzky a náležite zneškodniť.
- Výrobok používajte len na účely, na ktoré bol určený.

Špecifické bezpečnostné upozornenia pre produkt

- **Dôležité v prípade nízkotlakových systémov:** Pred uvedením nízkotlakového alebo elektrického zásobníka kohútik s teplou vodou otvorte a nechajte tiecť, kým nevyteká voda bez bublín.



Poznámka: Nízkotlaková batéria pri zohriatí vody kvapká, pretože pôsobí ako poistný ventil.

- Batéria na použitie v domácnostiach! Výhradne na použitie v miestnostiach s teplotou nad 0 °C, v prípade nebezpečenstva mrazu prerušte prívod vody a batériu vyprázdnite.
- Buďte opatrní pri nastavovaní teplej vody: Nebezpečenstvo obarenia!
- V prípade, že batéria nebola dlho použitá, najprv nechajte odtiecť väčšie množstvo vody, kým si odoberieť vodu na pitie.
- Symboly, ktoré sa nachádzajú na vašom produkte, sa nesmú odstraňovať ani zakrývať. Nečitateľné informácie na výrobku treba hneď vymeniť.



Pred uvedením do prevádzky si prečítajte návod na použitie a dodržiavajte ho



Prečítajte si návod a riadte sa pokynmi uvedenými na čistiacom prostriedku



Batéria na použitie na vaniach



Prípojka teplej vody



Prípojka studenej vody

Montáž



Poznámka: Na obrázkoch sú vyobrazené príklady, batérie sa môžu od vyobrazených príkladov odlišovať vzhľadom a obsahom balenia. Rešpektujte číslo výrobku na obale!



UPOZORNENIE! Nebezpečenstvo škôd spôsobených vodou! Montáž musí vykonať kvalifikovaný remeselník, resp. kvalifikovaný remeselníkom poučený a technicky zdatný koncový spotrebiteľ!

V prípade nedodržania neexistuje žiadny nárok na záruku.

Pred montážou a demontážou batérie treba odstavíť hlavný prívod vody.

Pri inštalácii novej batérie dbajte na správnu polohu tesnení. Po montáži skontrolujte všetky prípojky, či tesnia a batériu, či funguje.

Rúry a batérie je nutné namontovať, skontrolovať a vypláchnuť v súlade s platnými normami a predpismi.

- Po montáži odskrutkujte zmiešavaciu dýzu, rúry a batériu dobre prepláchnite (prívod teplej a studenej vody), aby ste odstránili nečistoty (triesky a zvyšky konope). Po vypláchnutí batérie naskrutkujte zmiešavaciu dýzu späť na výtok.
- Netesnosti alebo vytekanie vody môžu viesť k značným vecným škodám na budove alebo predmetoch v domácnosti. Dôkladne skontrolujte tesnosť všetkých spojov.



OZNÁMENIE! Nebezpečenstvo poškodenia výrobku! Prípojné hadice utiahnite pevne rukou. Nadmerné ťahovanie môže strhnúť závit.

Výmena kartuše

Kartuša je diel podliehajúci opotrebovaniu, ktorý treba v prípade vody obsahujúcej veľa vápnika alebo znečistennej vody meniť v prípade potreby každé 1 až 2 roky.

Čistenie



OZNÁMENIE! Nebezpečenstvo poškodenia výrobku! Nepoužívajte žiadne kovové čistiace výrobky. Nepoužívajte žiadne agresívne čistiace prostriedky alebo rozpúšťadlá.

Sanitárne batérie si vyžadujú osobitnú starostlivosť. Dodržiavajte preto nasledujúce pokyny:

- Pochrómované povrchy sú citlivé na prostriedky určené na rozpúšťanie vápenatých usadenín, čistiace prostriedky obsahujúce kyselinu a všetky druhy abrazívnych prostriedkov.
- Farebné povrchy sa v žiadnom prípade nesmú čistiť abrazívnymi, leptavými prostriedky alebo prostriedky s obsahom alkoholu.
- Batérie čistite len čistou vodou a mäkkou handričkou alebo kožou.

Likvidácia produktu

Prístroj nelikvidovať s domácim odpadom! Zaisťte odbornú likvidáciu. Príslušné informácie získate na kompetentnom zväze pre likvidáciu odpadu.

Likvidácia obalu

Obal sa skladá z kartónu a plastov s príslušným označením, ktoré sa dajú recyklovať.

- Tieto materiály odovzdajte na recykláciu.



Technické údaje

Číslo výrobku 210941

Tlak prietoku (odporúčaný) 1,5 bar

- pri viac ako 2 baroch nainštalujte redukčný ventil!!

Teplota vody max. 80°C

Záruka

Naše výrobky sa vyrábajú v moderných výrobných podnikoch a podliehajú medzinárodne uznávanému procesu kontroly kvality. Ak by ste mali napriek tomu dôvod na reklamáciu, obráťte sa na svoju predajňu OBI. Pre výrobky platia podmienky zákonných nárokov z nedostatkov od odovzdania.

Nároky na záruku

Výhradný poskytovateľ záruky

Spoločnosť Emil Lux GmbH & Co. KG, Emil-Lux-Straße 1, 42929 Wermelskirchen poskytuje okrem toho plnenie nárokov zo záruky v zmysle nasledujúcich podmienok. Nároky vzniknuté z dôvodu nedostatkov nie sú týmito podmienkami obmedzené.

Záručné plnenie

Záruka sa vzťahuje iba na výrobky, ku ktorým je priložené toto vyhlásenie o záruke. Záruka sa obmedzuje výlučne iba na nedostatky popísané v nasledujúcom texte a s nimi spojené plnenie:

Nedostatky na povrchoch s vysoko lesklým chrómovaním, napr. bronzované alebo farebné povrchy. Výrobok bude vymenený.

Nedostatky na jednoručnej zmiešavacej technike, ktoré sa týkajú jej tesnosti a funkčnosti. Nasleduje poskytnutie náhradného dielu.

Nedostatky na zmiešavacích dýchach (prevzdušňovač). Nasleduje poskytnutie náhradného dielu.

Ďalšie výkony sa výslovne neposkytujú. Toto platí najmä pre náklady spojené s montážou a demontážou, náklady na prepravu, prácu, vyexpedovanie, atď., ktoré sa neuhrádzajú.

Vylúčenie záruky

Táto záruka sa nevzťahuje na nedostatky, ktoré vyplývajú z prirodzeného opotrebovania alebo neodbornej manipulácie. O neodbornú manipuláciu ide v prípade, keď sú na výrobku viditeľné stopy poškodenia, nebol dodržaný návod na obsluhu alebo nebola vykonávaná dostatočná údržba, napr. výrobok nebol odvápnpený.

Podmienky pre uplatnenie záruky

Záruka platí 5 rokov od dátumu kúpy a pre uznanie treba predložiť doklad o kúpe. Nároky musia byť poskytovateľovi záruky spoločnosti Lux alebo predajcovi oznámené v rámci stanovenej lehoty.

*) Záruka na elektronické súčiastky obsiahnuté armatúrach (napr. LED) je 2 roky. Záruka na samotnú armatúru zostáva týmto nedotknutá.

PL

Przed rozpoczęciem użytkowania...

Stosowanie zgodne z przeznaczeniem

W zakresie zgodnego z przeznaczeniem użytkownika produkt odpowiada aktualnemu stanowi nauki i wiedzy technicznej oraz spełnia wymogi BHP obowiązujące w momencie wprowadzenia na rynek.

Armatura ta jest przewidziana wyłącznie od stosowania w instalacjach sanitarnych.

Produkt nie jest przeznaczony do użytku komercyjnego.

Każde inne zastosowanie jest niezgodne z przeznaczeniem. Zastosowanie niezgodne z przeznaczeniem, wprowadzanie zmian w produkcie lub stosowanie części, które nie są sprawdzone i dopuszczone przez producenta, może być przyczyną nieprzewidywalnych uszkodzeń!

Każde użycie niezgodne z przeznaczeniem bądź wykonywanie przy produkcie wszelkich czynności nieopisanych w niniejszej instrukcji użytkownika jest niedozwolonym błędnym użyciem poza określonymi prawem granicami odpowiedzialności producenta.

Dla Twego bezpieczeństwa

Ogólne wskazówki bezpieczeństwa

- Aby zapewnić bezpieczne korzystanie z urządzenia, użytkownik musi przed pierwszym użyciem przeczytać ze zrozumieniem niniejszą instrukcję obsługi.
- Przestrzegać wszystkich wskazówek bezpieczeństwa!
- Wszystkie instrukcje użytkownika i wskazówki dotyczące bezpieczeństwa należy zachować na przyszłość.
- W przypadku sprzedaży urządzenia lub przekazania go innemu osobom, należy koniecznie dołączyć do niego także niniejszą instrukcję obsługi.
- Produkt wolno używać tylko w nienagannym stanie technicznym. Jeśli produkt lub jedna z jego części jest uszkodzona, należy zaprzestać użytkowania urządzenia i poddać je właściwej utylizacji.
- Produkt używać tylko do celów zgodnych z jego przeznaczeniem.

Wskazówki bezpieczeństwa dla danego produktu

- **Ważne w układach niskociśnieniowych:** Przed uruchomieniem niskociśnieniowych lub elektrycznych zasobników wody otworzyć kurek ciepłej wody armatury, aż wypływająca woda nie będzie zawierać pęcherzyków powietrza.



Wskazówka: Podczas podgrzewania z armatury kapie woda, ponieważ armatura ta działa jak zawór naciśnieniowy.

- Tylko do stosowania w gospodarstwach domowych! Przeznaczona wyłącznie do stosowania w pomieszczeniach, w których temperatura przekracza 0°C, podczas mrozów odciąć dopływ wody i opróżnić armaturę.
- Regulując ciepłą wodę należy zachować ostrożność: Niebezpieczeństwo oparzenia!
- Jeżeli armatura nie była używana przez dłuższy czas, to przed pobraniem wody pitnej należy przepuścić przez nią większą ilość wody.

- Zabrania się zdejmowania lub zakrywania symboli znajdujących się na produkcie. Nieczytelne informacje na produkcie należy niezwłocznie wymienić.



Przed uruchomieniem przeczytać instrukcję obsługi i przestrzegać jej zaleceń.



Przeczytać i przestrzegać wskazówek podanych na środku do czyszczenia



Armatura przeznaczona do wanien kąpielowych



Przyłącze wody ciepłej



Przyłącze wody zimnej

Montaż



Wskazówka: Na ilustracjach przedstawiono przykłady; rzeczywisty wygląd armatury i zakres dostawy może odbiegać od tu przedstawionych. Przestrzegać numeru artykułu na opakowaniu!



PRZESTROGA! Niebezpieczeństwo zalewania wodą! Montaż musi wykonać fachowy rzemieślnik lub finalny użytkownik poinstruowany przez fachowego rzemieślnika i obeznany z techniką!

W razie nieprzestrzegania traci się prawo do gwarancji.

Przed montażem i demontażem armatury należy odciąć główny dopływ wody.

W trakcie montażu armatury należy zawrócić uwagę na prawidłowe ułożenie uszczelki. Po zakończeniu montażu należy sprawdzić szczelność i poprawne funkcjonowanie armatury.

Przewody i armatura muszą być zamontowane, sprawdzone i wypłukane według obowiązujących norm i przepisów.

- Po zakończeniu montażu odkręcić perlator, przewód rurowy i armaturę dokładnie przepłukać (dopływ wody ciepłej/zimnej), aby wypłukać zabrudzenia (wióry i resztki konopi). Po przepłukaniu armatury przykręcić do wylewki perlator.
- Nieszczelności i wypływ wody mogą spowodować znaczne szkody w budynku o gospodarstwie domowym. Starannie sprawdzać szczelność wszystkich połączeń.



UWAGA! Niebezpieczeństwo uszkodzenia produktu! Węże przykręcać tylko ręcznie. Zbyt moce przykręcani może spowodować urwanie gwintowanej końcówki.

Wymiana wkładu

Wkład jest elementem zużywającym się, który przy bardzo twardej lub zanieczyszczonej wodzie należy wymieniać co 2-3 lata.

Czyszczenie



UWAGA! Niebezpieczeństwo uszkodzenia produktu! Nie używać metalowych środków czystości. Nie stosować agresywnych środków czyszczących ani rozpuszczalników.

Armatura sanitarna wymaga szczególnej pielęgnacji. Dlatego prosimy o przestrzeganie następujących wskazówek:

- Powierzchnie chromowane są wrażliwe na środki usuwające kamień, środki czystości zawierające kwasy i wszystkie rodzaje środków szorujących.
- Powierzchni kolorowych nie wolno w żadnym wypadku czyścić preparatami szorującymi, żrącymi lub zawierającymi alkohol.
- Armaturę należy czyścić tylko czystą wodą i miękką szmatką lub skórą.

Utylizacja produktu

Produktu tego nie usuwać z odpadami domowymi! Należy go poddać właściwej utylizacji. Informacje na temat utylizacji można uzyskać w odpowiednim zakładzie utylizacji odpadów.

Utylizacja opakowania

Opakowanie składa się z kartonu i odpowiednio oznakowanych tworzyw sztucznych, które poddają się recyklingowi.

- Materiały te należy przekazać do ponownego przetworzenia.



Dane techniczne

Numer artykułu 210941

Ciśnienie przepływu (zalecane) 1,5 bar

- jeżeli przekracza 2 bary, to należy zainstalować zawór redukcyjny!

Temperatura wody: maks. 80°C

Roszczenia z tytułu wad

Nasze wyroby są produkowane w nowoczesnych zakładach produkcyjnych i podlegają procesowi kontroli jakości, który jest uznawany międzynarodowo. Jeżeli jednak Państwo mieli podstawy do zgłoszenia reklamacji, prosimy o zwrócenie się do najbliższego marketu OBI. W odniesieniu do produktów obowiązują ustawowe regulacje o roszczeniach gwarancyjnych od momentu przekazania produktu.

Roszczenia gwarancyjne

Wyłączny dawca gwarancji

Emil Lux GmbH & Co. KG, Emil-Lux-Straße 1, 42929 Wermelskirchen udziela ponadto gwarancji zgodnie z opisanymi poniżej warunkami. Warunki te nie ograniczają jednak prawa do składania roszczeń z tytułu wad.

Świadczenia gwarancyjne

Gwarancja dotyczy tylko tych produktów, do których dołączono niniejsze oświadczenie gwarancyjne. Gwarancję z naciskiem ogranicza się do opisanych poniżej wad oraz do związanych z nimi świadczeń:

Wady powierzchni chromowanych na wysoki połysk, na przykład powierzchni powlekanych brązem lub barwnych. Towar zostaje wymieniony.

Wady techniczne mieszacza dotyczące nieszczelności i poprawności funkcjonowania. Udostępniona zostaje część zamienna.

Wady dysz mieszających (perlatora). Udostępniona zostaje część zamienna.

Inne świadczenia z naciskiem wyklucza się. Uwaga ta dotyczy to w szczególności kosztów związanych z montażem i demontażem, transportem, robocizną, przesyłką itp. Koszty te nie podlegają zwrotowi.

Wykluczenie gwarancji

Niniejsza gwarancja nie dotyczy wad, które są efektem naturalnego zużycia lub są konsekwencją niewłaściwego obchodzenia się. Przypadek niewłaściwego obchodzenia się ma miejsce, jeżeli produkt posiada ślady uszkodzenia, jeżeli nie przestrzegano instrukcji obsługi lub, jeżeli produkt był niedostatecznie pielęgnowany, np., jeżeli nie usuwano kamienia.

Warunki zgłoszenia roszczeń gwarancyjnych

Gwarancja obowiązuje przez okres 5 lat od daty zakupu i wymaga przedłożenia dowodu zakupu. Roszczenia gwarancyjne należy zgłaszać w podanym okresie u dawcy gwarancji, w firmie Lux, lub u Sprzedającego.

*) Gwarancja na elementy elektroniczne zawarte w armaturze (np. diody LED) wynosi 2 lata. Nie narusza to w żaden sposób gwarancji na samą armaturę.

SI

Preden začnete...**Pravilna uporaba**

Izdelek je izdelan v skladu z najnovejšim stanjem znanosti in tehnike ter varnostnimi določili, veljavnimi v času prodaje izdelka.

Ta armatura je predvidena izključno za uporabo v sanitarijah.

Izdelek ni namenjen za obrtno uporabo.

Kakršnakoli druga uporaba je nenamenska. Zaradi nenamenske uporabe, spreminjanja izdelka ali uporabe delov, ki jih proizvajalec ni preveril in odobril, lahko pride do nepredvidljivih poškodb!

Vsaka nenamenska uporaba oz. vse dejavnosti na napravi, ki niso navedene v teh navodilih za uporabo, so nedovoljena napačna uporaba izven zakonskih meja jamstva proizvajalca.

Napotki za vašo varnost**Splošni varnostni napotki**

- Za varno ravnanje s tem izdelkom mora uporabnik izdelka pred prvo uporabo prebrati in razumeti ta navodila za uporabo.
- Upoštevajte vsa varnostna opozorila!
- Vsa navodila za uporabo in varnostne napotke hranite za uporabe v prihodnosti.
- Če izdelek prodate ali posredujete drugi osebi, ji morate obvezno izročiti tudi ta navodila za uporabo.
- Izdelek lahko uporabljate samo, če deluje povsem brezhibno. Če je izdelek ali njegov del poškodovan, ga morate izključiti in strokovno odstraniti.
- Izdelek uporabljate samo v namene, za katere je predviden.

Varnostni napotki, specifični za izdelek

- **Pomembno pri nizkotlačnih sistemih:** Pred začetkom uporabe nizkotlačne pipe ali pipe z električnim zbiralnikom odprite armaturo, dokler voda ne bo iztekala brez mehurčkov.



Nasvet: Nizkotlačna armatura pri segrevanju vode kaplja, ker učinkuje kot nadtladni ventil.

- Armatura za uporabo v zasebnih gospodinjstvih! Primerna je izključno za uporabo v prostorih s temperaturo nad 0 °C. Pri nevarnosti zamrznitve prekinite dovod vode in izpraznite armaturo.
- Previdno pri nastavitvi tople vode: Nevarnost oparin!
- Če armature dlje časa niste uporabljali, najprej pustite skozi teči večjo količino vode, preden odzimate pitno vodo.
- Simbolov, ki se nahajajo na vaši napravi, ne smete odstraniti ali prekriti. Opozorila na izdelku, ki jih ni več mogoče prebrati, morate nemudoma zamenjati.



Pred začetkom uporabe preberite in upoštevajte navodila za uporabo



Preberite in upoštevajte napotke na sredstvu za čiščenje.



Armatura za kadi



Priključek za toplo vodo



Priključek za hladno vodo

Montaža

Nasvet: Slike prikazujejo primere. Armature se lahko po videzu in obsegu dostave razlikujejo od prikaza. Upoštevajte številko artikla na embalaži!



POZOR! Nevarnost škode zaradi vode! Montažo mora izvesti strokovnjak oz. končni uporabnik, tehnično usposobljen s strani strokovnjaka!

Pri neupoštevanju pravica do uveljavljanja garancije odpade.

Pred montažo in demontažo armature je treba izključiti dovod vode.

Pri vgradnji nove armature bodite pozorni na pravilen položaj tesnil. Po montaži preverite tesnjenje vseh priključkov in delovanje armature.

Napeljave in armature je treba montirati, preveriti in sprati v skladu z veljavnimi standardi in predpisi.

- Po montaži odvijte mešalno šobo, cevovod in armaturo dobro sperite (dovod tople/hladne vode), da splaknete umazanijo (ostružke in ostanke konoplje). Ko armaturo sperete, mešalno šobo ponovno montirajte na izliv.
- Netesna mesta ali iztekanje vode lahko vodi do znatne grotne škode na zgradbi ali stanovanjski opremi. Vse povezave temeljito preglejte, če tesnijo.



OBVESTILO! Nevarnost poškodb izdelka! Priključne gibke cevi privijte samo z roko. Če jih privijete premočno, se lahko navoj odloži.

Zamenjava kartuše

Kartuša je obrabni del, ki jo je treba zamenjati pribl. vsako 1-2 leti, če voda vsebuje veliko vodnega kamna ali umazanije.

Čiščenje

OBVESTILO! Nevarnost poškodb izdelka! Ne uporabljajte kovinskih čistilnih izdelkov. Ne uporabljajte agresivnih čistil ali razredčil.

Sanitarne armature zahtevajo posebno nego. Zato upoštevajte naslednje napotke:

- Kromirane površine so občutljive na sredstva za odstranjevanje vodnega kamna, čistila, ki vsebujejo kislino, in vse vrste grobih čistil.
- Barvnih površin ne smete nikakor čistiti s sredstvi, ki vsebujejo pesek, so jedka ali vsebujejo alkohol.

- Armature čistite samo s čisto vodo in mehko krpo ali usnjem.

Odstranjevanje izdelka

Ta izdelek ne spada med gospodinjske odpadke! Odstranite jo v skladu s predpisi. Informacije v zvezi z odstranjevanjem prejmete pri pristojnem združenju za odstranjevanje odpadkov.

Odstranjevanje embalaže

Embalaža sestoji iz kartona in ustrezno označenih umetnih mas, ki se jih lahko ponovno uporabi.



- Te materiale dostavite za predelavo.

Tehnični podatki

Številka artikla 210941

Pritisk pretoka (priporočen) 1,5 bar

- pri več kot 2 barih name-
stite reducirni ventil!

Temperatura vode najv. 80 °C

Pravica do garancije zaradi pomanjkljivosti

Naši izdelki so proizvedeni v modernih proizvodnih obratih in so podvrženi mednarodno priznanim postopkom preverjanja kakovosti. Če imate vseeno razlog za reklamacijo, se prosimo obrnite na vašo trgovino OBI. Po nakupu velja za izdelke z zakonom določena pravica do uveljavljanja garancije zaradi pomanjkljivosti.

Pravica do uveljavljanja garancije

Izključni izdajatelj garancije

Emil Lux GmbH & Co. KG, Emil-Lux-Straße 1, 42929 Wermelskirchen poleg tega nudi tudi pravico do uveljavljanja garancije v skladu s sledečimi pogoji. Uveljavljanje garancije zaradi pomanjkljivosti s tem ni omejeno.

Garancijske storitve

Garancija obsega samo tiste izdelke, katerim je priložena ta garancijska izjava. Garancija je omejena izključno na sledeče opisane pomanjkljivosti in s tem povezane storitve:

Pomanjkljivosti na visokokakovostno kromiranih površinah, npr. površine iz bron ali pisane površine. Sledi zamenjava izdelka.

Pomanjkljivosti na tehniki za enoročno mešanje, ki zadevajo tesnjenje in delovanje lete. Sledi zagotovitev nadomestnega dela.

Pomanjkljivosti na mešalnih šobah (odzračevalni lonček). Sledi zagotovitev nadomestnega dela.

Nadaljnje storitve izrecno niso zagotovljene. To velja še posebej za stroške v zvezi z montažo in demontažo, stroške prevoza, stroške dela, stroške pošiljanja itd., katerih vam ne povrnemo.

Izključevanje garancije

Ta garancija ne velja za pomanjkljivosti, ki so posledica naravnega obrabljanja ali nepravilne uporabe. Nepravilna uporaba je predvsem, ko so na izdelku sledi poškodb, ko niso upoštevana navodila za uporabo ali ko izdelek ni zadostno vzdrževan npr. ni bil odstranjen apnenec.

Pogoji za uveljavljanje garancije

Garancija velja 5 let po datumu nakupa in zahteva predložitev potrčila o nakupu. Pravice morajo biti uveljavljene pri izdajatelju garancije ali prodajalcu v določenem roku.

- *) Garancija za električne dele (npr. LED), ki so v armaturi, velja 2 leti. Ta ne vpliva na garancijo same armature.

HU

Mielőtt hozzálátna...

Rendeltetészerű használat

A termék megfelel a tudomány és a technika állásának, illetve a forgalomba hozatal időpontjában érvényben lévő biztonsági előírásoknak a rendeltetészerű alkalmazás keretén belül.

Ez a szerelvény kizárólag szaniter termékként való használatra szolgál.

A termék nem ipari alkalmazásra készült.

Minden más alkalmazás ellentmond az előírtnak. A nem rendeltetészerű használat, a termék megváltoztatása, vagy a gyártó által nem ellenőrzött és jóváhagyott alkatrészek használata előreláthatatlan károsodásokhoz vezethet.

A termék nem rendeltetészerű használat, ill. a jelen használati utasításban nem ismertetett tevékenység végzése nem megengedett, hibás használatnak minősül, és a gyártó törvényes szavatossági határan kívül esik.

Biztonsága érdekében

Általános érvényű biztonsági útmutatások

- A termék biztonságos üzemeltetéséhez a kezelőnek az első használat előtt el kell olvasnia és meg kell értenie ezt az útmutatót.
- Tartson be minden biztonsági utasítást!
- Őrizze meg a használati utasítást és a biztonsági utasításokat a jövőbeli alkalmazásokhoz.
- A termék értékesítése vagy átadása esetén feltétlenül adja át ezen használati utasítást is.
- A terméket csak akkor szabad használni, ha kifogástalan állapotban van. Amennyiben a termék vagy annak valamely része meghibásodott, üzemben kívül kell helyezni és szakszerűen el kell helyezni.
- A terméket csak arra a célra használja, amire az szolgál.

Termékspecifikus biztonsági tudnivalók

- **A kisnyomású rendszereknél fontos:** A kisnyomású- vagy elektromos tárolók üzembe helyezése előtt nyissa ki és folyassa mindaddig a szerelvény melegvízes csapját, míg buborékmentes víz nem jön.



Megjegyzés: A kisnyomású szerelvény csöpög a víz felmelegedésekor, mivel túl-nyomás-szelepként működik.

- Magánháztartásokban való használatra alkalmas szerelvény! Kizárólag 0°C fölötti helyiségekben történő használatra alkalmas, fagyveszély esetén a vízellátást meg kell szakítani, és a szerelvényt le kell üríteni.
- Vigyázat a melegvíz beállításánál: Forrázási veszély!
- Ha a szerelvényt hosszabb ideig nem használta, először nagyobb vízmennyiséget ki kell engedni, mielőtt ivóvízként használná.
- A terméken található jelzéseket nem szabad levenni vagy letakarni! A terméken a már nem olvasható utasításokat azonnal le kell cserélni.



Üzembe helyezés előtt olvassa el, és tartsa be a használati utasításban foglaltakat



Olvassa el és vegye figyelembe a tisztítószere vonatkozó útmutatót



Fürdőkádhoz való szerelvény



Melegvíz-csatlakozás



Hidegvíz-csatlakozás

Összeszerelés



Megjegyzés: Az ábrák csak példák, a szerelvények kinézete és szállítási terjedelme az ábrán láthatótól eltérhet. Vegye figyelembe a csomagoláson található cikkszámot!



VIGYÁZAT! Fennáll a víz okozta károk veszélye! A szerelést szakembernek, ill. szakember által betanított, műszaki dolgokban jártas végfelhasználónak kell végeznie! A be nem tartás esetén a garanciális kötelezettség érvényét veszti.

A szerelvény fel- és leszerelése előtt a központi vízellátást el kell zárni.

Az új szerelvény beszerelésénél figyeljen a tömítések megfelelő helyzetére. A szerelés után ellenőrizze a csatlakozók tömítettségét, valamint a szerelvény működését.

A vezetékek és szerelvények szerelését, ellenőrzését és átmosását az érvényben lévő szabványok és előírások szerint kell elvégezni.

- A szerelés után csavarozza le a keverő fűvókát, a csővezetékét és a szerelvényt jól öblítse át (meleg-/hidegvízvízellátás), hogy a szennyeződések (forgácsok és kómaradványok) kimosódhassanak. A szerelvény kiöblítése után csavarozza vissza a keverő fűvókát a kifolyóra.
- A tömítetlenségek vagy vízfolyás jelentős károkat okozhatnak az épületben vagy a háztartási felszerelésekben. Gondosan ellenőrizze a csatlakozók tömítettségét.



FIGYELEM! Fennáll a termék károsodásának veszélye! A csatlakozótömítőket csak kézzel csavarozza rá. Túlzott rászorítás esetén a menet megszakadhat.

A betét cseréje

A betét kopóalkatrész, amit erősen mésztartalmú vagy szennyezett víznél adott esetben 1-2 évente ki kell cserélni.

Tisztítás



FIGYELEM! Fennáll a termék károsodásának veszélye! Ne használjon semmilyen fém tisztítóeszközt. Ne használjon agresszív tisztító- vagy oldószereket.

A szaniterek különleges ápolást igényelnek. Ezért tartsa be a következő utasításokat:

- A krómozott felületek érzékenyek a vízkőoldókra, savtartalmú tisztítószerre, és mindenfajta súrolószerre.
- A színes felületeket semmiképpen ne tisztítsa dörzsölő, maró vagy alkoholtartalmú szerekkel.
- A szerelvényt tiszta vízzel és puha kendővel vagy bőrrel tisztítsa.

A termék ártalmatlanítása

Ez a termék nem tartozik a háztartási hulladékok közé! Ártalmatlanítsa szakszerűen. Információkért forduljon az illetékes hulladékkezelési szervekhez.

A csomagolás ártalmatlanítása

A csomagolás kartonpapírból, valamint megfelelően jelölt műanyagból áll, amit újra fel lehet használni.

- Ezeket az anyagokat juttassa el az újrahasznosító helyekre.



Műszaki adatok

Cikkszám	210941
Víznyomás (javasolt)	1,5 bar
– 2 bar-t meghaladó nyomás esetén szereljen be nyomáscsökkentőt!	
Víz hőmérséklet	max. 80°C

Hiányosságok szavatolása

A termékeink modern gyártási központokban készülnek és meg kell felelniük egy nemzetközileg elismert minőségbiztosító eljárásnak. Ha mégis panasza merülne fel, kérjük, forduljon az OBI-Markt áruházhoz. A termékekre az érvényben lévő jogi hiányossági szavatolás érvényes az átadástól számítva.

Garanciális igények

Kizárólagos garanciavállaló

Emil Lux GmbH & Co. KG, Emil-Lux-Straße 1, 42929 Wermelskirchen vállalat jótáll ezen túlmenően a következő feltételeknek megfelelően. A szavatolási igényeket ezen feltételek nem korlátozzák.

Garancia

A garancia csak azon termékekre vonatkozik, amelyekhez mellékeltek a garancianyilatkozatot. A garancia kizárólag a következőkben leírt hiányosságokra és az ezekkel kapcsolatos szolgáltatásokra korlátozódik.

Hiányosságok a fénylő krómozott felületeken, pl. bronzal bevont vagy színes felületeken. A termék kicserélésével jár.

Hiányosságok az egykezes keveréstechnikánál, amelyek annak szigeteltségét és funkcióját érintik. A cserealkatrészek rendelkezésre bocsátásával jár.

Hiányosságok a keverő fúvókáknál (léglövettyű). A cserealkatrészek rendelkezésre bocsátásával jár.

További szolgáltatásokat nem szavatolunk kifejezett módon. Ez különösen az összeszerelési és szétszerelési, a szállítási, küldési stb. költségekre vonatkozik, amelyeket nem vállalunk.

Garanciális kivétel

Ez a garancia nem vonatkozik azon hiányosságokra, amelyek a természetes kopásból erednek, vagy a nem szakszerű kezelésre vezethetők vissza. A nem

szakszerű kezelés akkor áll fenn különösen, ha a termék olyan sérülési nyomokat mutat, amelyek a kezelési útmutató be nem tartásából erednek, vagy a terméket nem ápolták megfelelően, pl. nem vízkötelenítették.

A garancia igénybe vételének feltételei

A garancia 5 évig érvényes a vásárlás dátumától számítva, és a vásárlási nyugta felmutatásával vehető igénybe. A garanciális igényét a határidőn belül a Lux garanciavállaló cégnél vagy az eladónál kell jelezni.

*) A szerelvényekben található elektromos alkatrészekre (pl. LED) vonatkozó garancia időtartama 2 év. Magára a szerelvényre vonatkozó garanciát ez nem érinti.

BA/HR**Prije nego što počnete...****Namjensko korištenje**

Proizvod odgovara stanju znanja i tehnike kao i važećim odredbama o sigurnosti u trenutku puštanja u promet u okviru njegove namjenske upotrebe.

Armatura je predviđena isključivo za upotrebu u sanitetskom području.

Proizvod nije namijenjen komercijalnoj upotrebi.

Svaka druga primjena nije dozvoljena. Korištenjem u nedozvoljene svrhe, kroz promjene na proizvodu ili kroz upotrebu dijelova, koji nisu kontrolisani i dozvoljeni od proizvođača, mogu nastati nepredvidiva oštećenja!

Svaka primjena koja nije u skladu sa namjenom, odnosno sve radnje koje nisu opisane u ovim Uputstvima za upotrebu, smatraju se nedopuštenom pogrešnom upotrebom koja ne spada pod zakonsku odgovornost proizvođača.

Za Vašu sigurnost**Opšta sigurnosna uputstva**

- Za siguran rad sa ovim proizvodom korisnik proizvoda prije prvog korištenja mora pročitati i razumjeti uputstvo za upotrebu.
- Uvijek poštujujte sva sigurnosna uputstva!
- Sva uputstva za upotrebu i sigurnosna uputstva sačuvajte za ubuduće.
- Ako proizvod prodajete ili posuđujete obavezno predajte i ovo uputstvo za upotrebu.
- Proizvod se smije koristiti samo onda, ako je u ispravnom stanju. Ako je proizvod ili dio uređaja neispravan, mora se uzeti van funkcije i ukloniti.
- Proizvod koristite samo u svrhe, za koje je predviđen.

Proizvodno specifična sigurnosna uputstva

- **Važno kod sistema niskog pritiska:** Prije puštanja u rad niskotlačnog ili električnog bojlera, slavinu tople vode na armaturi držati otvorenu sve dok voda ne teče bez mjehurića.



Uputa: Armatura niskog pritiska kaplje kod otopljenja vode, sve do ne djeluje kao pretlačni ventil.

- Armatura za upotrebu u privatnim domaćinstvima! Isključivo namijenjeno za upotrebu u prostorijama sa temperaturom preko 0° C, kod opasnosti od smrzavanja prekinuti dovod vode i isprazniti armaturu.
- Oprez kod podešavanja tople vode: Opasnost od opeklina!
- Ako se armatura nije duže vremena koristila, prvo pustiti da proteče veća količina vode, prije nego što se uzme voda za piće.
- Simboli koji se nalaze na proizvodu ne smiju se uklanjati. Uputstva na proizvodu koja više nisu čitljiva potrebno je odmah zamijeniti.



Prije stavljanja uređaja u rad pročitajte i sljedite uputstvo za upotrebu



Pročitajte i obratite pažnju na uputstva na sredstvu za čišćenje



Armatura za upotrebu u kadama



Priključak tople vode



Priključak hladne vode

Montaža

Uputa: Slika pokazuju primjere, armature mogu po izgledu i opsegu dostave odstupati od prikazanih. Obratite pažnju na broj artikla na pakovanju!



OPREZ! Opasnost od vodenih oštećenja! Montažu mora izvršiti stručan zanatlija, odnosno tehnički izvrširani krajnji korisnik, koji je podučeni od strane stručnog zanatlije!

U slučaju nepoštivanja nemate pravo na garanciju.

Prije montaže i demontaže armature opšti dovod vode se mora isključiti.

Obratite pažnju prije ugradnje nove armature na pravilan položaj zaptivanja. Nakon montaže sve priključke pregledati na zaptivenost i armaturu provjeriti na funkciju.

Vodovi i armature moraju se montirati, testirati i isprati u skladu sa važećim standardima i propisima.

- Nakon montaže odvrnuti mlaznicu za miješanje, cjevodod i armaturu dobro saprati (dovod vruće i hladne vode), tako da se prljavštine (piljevina i ostaci konpolje) saperu. Zavrnite mlaznicu za miješanje nakon pranja armature ponovno na izlaz.
- Nezaptivenosti ili izlaz vode može da dovede do znatnih šteta na zgradi ili na kućanstvu. Sve spojeve uredno provjeriti na zaptivenosti.



PAŽNJA! Opasnost od šteta na proizvodu! Priključne cijevi samo rukom pričvrstiti. Kod prekomjernog pričvršćenja može da se otkine pristup navoju.

Zamjena kartuše

Kartuša je potrošni dio, koji se mora obnoviti kod prijave vode i vode sa puno kalka po potrebi svake 1-2 godine.

Čišćenje

PAŽNJA! Opasnost od šteta na proizvodu! Ne koristite metalne proizvode za čišćenje. Nemojte koristiti agresivna sredstva za čišćenje ili otapala.

Sanitarne armature zahtijevaju posebnu njegu. Zato obratite pažnju na sljedeća uputstva:

- Hromirane površine su osjetljive protiv sredstava za čišćenje kamenca, sredstava za čišćenje koja sadrže kiseline i sve vrste abrazivnih sredstava.
- Površine sa bojom ni u kojem slučaju se ne smiju čistiti sa abrazivnim, nagrizajućim ili sredstvima koja sadrže alkohol.

- Armature čistite samo sa čistom vodom i sa mekanom krpom ili kožom.

Zbrinuti proizvod

Ovaj proizvod ne spada u kućni otpad! Zbrinite ga stručno. Informacije o tome dobićete kod nadležnog udruženja za zbrinjavanje otpada.

Zbrinuti ambalažu

Pakovanje se sastoji od kartona i odgovarajuće označenih plastika, koje se mogu reciklirati.



- Te materijale odvojite za ponovnu obradu.

Tehnički podaci

Broj artikla 210941

Protočni pritisak (preporučeno) 1,5 bara

- kod više od 2 bara instalirati smanjivač pritiska!

Temperatura vode maks. 80°C

Pravo na garanciju zbog nedostataka

Naši proizvodi se proizvode u modernim tvornicama i podliježu međunarodno priznatim procesima osiguranja kvalitete. Ukoliko biste ipak imali razloga za reklamaciju, obratite se molimo Vas Vašoj OBI trgovini. Za proizvode važe zakonska prava zbog nedostataka koja vrijede na mjestu predaje.

Zahtjevi koji proizlaze iz garancije

Isključivi davalac garancije

Emil Lux GmbH & Co. KG, Emil-Lux-Straße 1, 42929 Wermelskirchen osim toga daje prava iz garancije na osnovi sljedećih uslova. Prava zbog neispravne robe se ne ograničavaju kroz ove uslove.

Davanje garancije

Garancija vrijedi samo za proizvode, kojima je priložena ova izjava o garanciji. Garancija je isključivo ograničena na niže opisane nedostatke i time povezana davanja:

Nedostatci na kromiranim površinama visokog sjaja, npr. bronzirane ili obojene površine. Proizvod će biti zamijenjen.

Nedostatci na jednoručnim slavinama, koji se odnose na njenu nepropusnost i funkciju. Na raspolaganje će se staviti zamjenski dijelovi.

Nedostatci na sapnicama za miješanje (raspršivaču). Na raspolaganje će se staviti zamjenski dijelovi.

Druga davanja se izričito ne daju. To posebno vrijedi za troškove povezane sa ugradnjom i izgradnjom, transportom, radnim troškovima, troškovima za poštarinu itd., koji se neće nadomjestiti.

Isključenje garancije

Ova garancija ne vrijedi za nedostatke, koji su nastali uslijed uobičajenog trošenja ili zbog neprimjerenog korištenja. Neprimjerenog korištenje postoji posebno onda, kada se na proizvodu mogu vidjeti tragovi oštećenja, kada se ne slijede uputstva za upotrebu ili kada se proizvod dovoljno ne njeguje npr. ne uklanja kamenac.

Uslovi za korištenje garancije

Garancija vrijedi 5 godina od datuma kupovine i uz prilaganje računa o kupovini. Zahtjevi se unutar roka moraju prijaviti davaocu garancije, firmi Lux, ili prodavaču.

*) Garancija za elektronske dijelove u armaturi (npr. LED) iznosi 2 godine. Garancija za samu armaturu ostaje pri tome nedirnut.

Перед началом...

Применение по назначению

Изделие разработано на основе актуальных достижений науки и техники и соответствует требованиям безопасности к моменту введения в эксплуатацию в рамках целевого применения.

Смеситель предназначен для применения только в санитарно-технических целях.

Изделие не предназначено для промышленного использования.

Любое другое (нецелевое) использование прибора противоречит предписаниям. Нецелевым применением, внесением самостоятельных изменений в конструкцию либо использованием частей, которые не проверены и не допущены к применению производителем изделия, может быть нанесен непредсказуемый ущерб!

Любое нецелевое использование прибора, т. е. применение в не описанных в инструкции по эксплуатации целях, является недопустимым и снимает с изготовителя установленную законодательством гарантийную ответственность.

Для Вашей безопасности

Общие указания по технике безопасности

- Для безопасной эксплуатации перед первым применением изделия Вам необходимо ознакомиться с руководством по эксплуатации и уяснить его содержание.
- Соблюдайте все указания по технике безопасности!
- Сохраняйте все руководства по эксплуатации и указания по технике безопасности для использования в будущем.
- При продаже или передаче продукта обязательно также передавайте и настоящее руководство по эксплуатации.
- Используйте изделие только при условии его абсолютной исправности. Если изделие или его часть повреждены, необходимо остановить его эксплуатацию и утилизировать надлежащим образом.
- Используйте изделие только в тех целях, для которых оно предназначено.

Специфические для данного изделия правила безопасности

- **Важно для систем с низким давлением:** перед пуском в эксплуатацию аккумулятора или системы низкого давления следует открыть кран горячей воды и спустить воду, чтобы в ней не осталось пузырьков.



Указание: во время нагревания воды из смесителя системы низкого давления возможно прокапывание воды, т.к. он действует в качестве клапана избыточного давления.

- Смеситель предназначен для использования в частных домах! Эксплуатация смесителя возможна только в помещениях с температурой выше 0° С, при угрозе заморозания следует перекрыть воду и слить воду из смесителя.

- Будьте внимательны при регулировке температуры горячей воды: Опасность ошпаривания!
- Если смеситель долгое время не использовался, следует слить достаточный объем воды, прежде чем использовать воду в пищу.
- Символы, располагающиеся на вашем изделии, не разрешается удалять или закрывать. Не читаемые символы на изделии подлежат немедленной замене.



Перед запуском в эксплуатацию ознакомьтесь с инструкцией и соблюдайте приведенные в ней указания



Прочитайте рекомендации на чистящем средстве и соблюдайте их



Смеситель для ванны



Подключение горячей воды



Подключение холодной воды

Монтаж



Указание: Смесители могут отличаться от изображенных на рисунке внешним видом и комплектностью. Обращайте внимание на номер артикула на упаковке!



ОСТОРОЖНО! Опасность повреждения водой! Монтаж должен производить квалифицированный специалист или проинструктированный им конечный потребитель, разбирающийся в технике!

При невыполнении данного условия гарантийные претензии не принимаются. Перед началом монтажа или демонтажа смесителя следует перекрыть общую подачу воды.

При установке нового смесителя следите за правильным положением прокладок. После установки проверьте все вводы на герметичность и смеситель на правильность работы.

Трубопроводы и смесители должны быть смонтированы, проверены и промыты в соответствии с действующими нормами и правилами.

- После окончания монтажа снимите рассекатель, тщательно промойте трубы и смеситель (холодной/горячей воды), чтобы удалить загрязняющие вещества (стружку и остатки пакли). После промывки установите рассекатель обратно на рабочее место.
- Негерметичность системы влечет протекание воды, что чревато негативными последствиями для домашнего хозяйства. Тщательно проверьте все соединения на герметичность.



ВНИМАНИЕ! Опасность повреждения продукта! Соединительные шланги следует затягивать только вручную. Следствием чрезмерной затяжки может быть срыв резьбы.

Замена картриджа

Картридж является расходной деталью, замена которой производится раз в 1-2 года в зависимости от жесткости и загрязненности воды.

Чистка



ВНИМАНИЕ! Опасность повреждения продукта! Не используйте металлические губки для чистки поверхности смесителя. Не используйте агрессивные чистящие средства и растворители.

Смесители требуют особого ухода. Придерживайтесь следующих рекомендаций:

- Хромированные поверхности чувствительны к средствам, удаляющим известковый налет, чистящим средствам, содержащим кислоту, и всем абразивным моющим средствам.
- Ни в коем случае не очищайте цветные поверхности абразивными, едкими или спиртосодержащими средствами.
- Очищайте смесители чистой водой и мягкой тканью или кожей.

Утилизировать продукт

Это изделие не должно попасть в домашний мусор! Утилизируйте его соответствующим образом. Необходимую информацию Вы можете получить в соответствующей организации по утилизации.

Утилизация упаковки

Упаковка состоит из картона и соответствующим образом обозначенного пластика, предназначенного для повторного использования.



- Эти материалы подлежат утилизации для дальнейшего повторного использования.

Технические характеристики

Номер артикула 210941

Давление потока (рекомендованное)

- при давлении более 2 бар следует установить редукционный клапан!

Температура воды макс. 80°C

Рекламации

Наша продукция изготавливается на современных предприятиях, ее качество признается во всем мире. Если у Вас все-таки возникли претензии, обращайтесь в магазин OBI. Для нашей продукции действуют предписанные законом правила заявления рекламаций с момента ее передачи.

Гарантийные претензии

Гарант

Фирма Emil Lux GmbH & Co. KG, Emil-Lux-Straße 1, 42929 Wermelskirchen дает дополнительную гарантию согласно следующим условиям. Право на рекламацию не ограничивается этими условиями.

Гарантии

Право на гарантию касается только тех изделий, к которым прилагается это гарантийное письмо. Гарантия дается исключительно на нижеуказанные дефекты и связанные с ними качества:

Дефекты на хромированных глянцевых поверхностях, напр., покрытых бронзой или краской. Изделие заменяется другим.

Дефекты в смесительных батареях, заключающиеся в их плотности и функционировании. Предоставляются запасные детали.

Дефекты на смесительных форсунках (аэроэраерах). Предоставляются запасные детали.

Других обязанностей относительно гарантии нет. Это в особенности касается расходов, связанных с монтажом и демонтажом, транспортных расходов, производственных расходов, расходов на пересылку, которые не возмещаются.

Исключение гарантии

Данная гарантия не распространяется на дефекты, возникшие вследствие естественного износа или неправильного обращения с изделием. Обращение с изделием считается особенно в тех случаях неправильным, когда изделие имеет следы повреждений, не было соблюдено руководство по эксплуатации или изделие было недостаточно уложено, напр., не была удалена накипь.

Условия пользования правом на гарантию

Гарантия действительна на протяжении 5^л лет со дня покупки и требует предъявления чека. Претензии должны быть предъявлены на протяжении указанного срока гаранту 1_их или продавцу.

*) Гарантия на электронные компоненты (напр., светодиоды), встроенные в арматуру, составляет два года. Это не касается гарантии на саму арматуру.

Информация о дате изготовления указана на маркировке.

GR**Πριν ξεκινήσετε...****Προβλεπόμενη χρήση**

Το προϊόν αυτό αναπαγοκρίνεται στη σύγχρονη επι-στήμη και τεχνολογία, καθώς και στους ισχύοντες κανονισμούς ασφαλείας κατά τη στιγμή της εισαγωγής του στην αγορά, στο πλαίσιο της ενδεδειγμένης χρήσης του.

Η μπαταρία αυτή προορίζεται αποκλειστικά για χρήση σε χώρους υγιεινής.

Το προϊόν δεν προορίζεται για επαγγελματική χρήση. Οποιαδήποτε άλλη χρήση θεωρείται ακατάλληλη. Η ακατάλληλη χρήση, οι μετατροπές στο προϊόν ή η χρήση εξαρτημάτων, που δεν έχουν ελεγχθεί ή εγκριθεί από τον κατασκευαστή, μπορεί να προκαλέσουν απρόβλεπτες ζημιές!

Κάθε μη προβλεπόμενη χρήση ή όλες οι εργασίες επί του προϊόντος, οι οποίες δεν περιγράφονται σε αυτές τις οδηγίες χρήσης, αποτελούν ανεπιθύμητη εσφαλμένη χρήση εκτός των νόμιμων ορίων ευθύνης του κατασκευαστή.

Για την ασφάλειά σας**Γενικές υποδείξεις ασφαλείας**

- Για την ασφαλή χρήση αυτού του προϊόντος, ο χρήστης θα πρέπει να έχει διαβάσει και κατανοήσει αυτές τις οδηγίες πριν από την πρώτη χρήση.
- Λάβετε υπόψη όλες τις υποδείξεις ασφαλείας!
- Φυλάσσετε όλες τις οδηγίες χρήσης και τις υποδείξεις ασφαλείας για το μέλλον.
- Αν πουλήσετε ή παραδώσετε σε τρίτους το προϊόν, παραδώστε οπωσδήποτε μαζί και τις παρούσες οδηγίες χρήσης.
- Το προϊόν επιτρέπεται να χρησιμοποιείται μόνο σε άψογη κατάσταση. Αν το προϊόν ή τμήμα του είναι ελαττωματικό, πρέπει να τίθεται εκτός λειτουργίας και να απορρίπτεται σύμφωνα με τις προδιαγραφές.
- Χρησιμοποιείτε το προϊόν μόνο για τους προβλεπόμενους σκοπούς.

Ειδικές υποδείξεις ασφαλείας για το προϊόν

- **Σημαντικό για συστήματα χαμηλής πίεσης:** Πριν τη θέση σε λειτουργία του συσσωρευτή χαμηλής πίεσης ή του ηλεκτρικού συσσωρευτή ανοίξτε τη παροχή ζεστού νερού της μπαταρίας, μέχρι το νερό να ρέει χωρίς φυσαλίδες.
- **Υπόδειξη:** Οι μπαταρίες χαμηλής πίεσης στάζουν, όταν το νερό θερμαίνεται, καθώς δρουν σαν βαλβίδες υπερπίεσης.
- Μπαταρία για χρήση σε νοικοκυριά! Είναι κατάλληλη αποκλειστικά για χρήση σε χώρους με θερμοκρασία άνω των 0 °C. Σε περίπτωση που υπάρχει κίνδυνος παγετού, διακόψτε την παροχή νερού και αδειάστε την μπαταρία.
- Προσοχή κατά τη ρύθμιση ζεστού νερού: Κίνδυνος εγκαυμάτων!
- Όταν η μπαταρία δεν έχει χρησιμοποιηθεί για μεγάλο διάστημα, αφήστε αρχικά να τρέξει μια μεγάλη ποσότητα νερού, πριν πιείτε.

- Σύμβολα που βρίσκονται επάνω στο προϊόν σας, δεν επιτρέπεται να αφαιρούνται ή να επικαλύπτονται. Υποδείξεις επάνω στο προϊόν, που δεν διαβάζονται πια, πρέπει να αντικαθίστανται αμέσως.



Πριν τη θέση σε λειτουργία διαβάστε και λαμβάνετε υπόψη τις οδηγίες χρήσης.



Διαβάστε και λαμβάνετε υπόψη τις υποδείξεις στα μέσα καθαρισμού



Μπαταρία για χρήση σε μανιέρα



Σύνδεση ζεστού νερού



Σύνδεση κρύου νερού

Συναρμολόγηση

Υπόδειξη: Οι εικόνες παρουσιάζουν παραδείγματα και οι μπαταρίες ενδέχεται να διαφέρουν στην εμφάνιση και τον παραδοτέο εξοπλισμό από αυτές που απεικονίζονται. Λάβετε υπόψη τους αριθμούς προϊόντος επάνω στη συσκευασία!



ΠΡΟΦΥΛΑΞΗ! Κίνδυνος ζημιάς από νερό! Η συναρμολόγηση πρέπει να διεξάγεται από έναν εξειδικευμένο τεχνίτη ή έναν ενημερωμένο από εξειδικευμένο τεχνίτη τελικό καταναλωτή με τεχνική εμπειρία! Σε περίπτωση μη τήρησης δεν υφίσταται καμία αξίωση για παροχή εγγύησης.

Πριν τη συναρμολόγηση και την αποσυναρμολόγηση μιας μπαταρίας πρέπει να έχει τοποθετηθεί η γενική παροχή νερού.

Κατά την τοποθέτηση της νέας μπαταρίας προσέξτε τη σωστή θέση των συνδέσμων στεγανοποίησης. Μετά τη συναρμολόγηση ελέγξτε όλες τις συνδέσεις ως προς τη στεγανότητα και την μπαταρία ως προς τη λειτουργία της.

Οι αγωγοί και οι μπαταρίες πρέπει να συναρμολογούνται, να ελέγχονται και να καθαρίζονται σύμφωνα με τα ισχύοντα πρότυπα και τις προδιαγραφές.

- Μετά τη συναρμολόγηση ξεβιδώστε το ακροφύσιο ανάμιξης, ξεπλύνετε καλά τη σωλήνωση και την μπαταρία (παροχή ζεστού/κρύου νερού), για να αφαιρεθούν οι ρύποι (ροκανίδια και άλλα υπολείμματα). Μετά το πλύσιμο της μπαταρίας βιδώστε ξανά το ακροφύσιο ανάμιξης στην έξοδο.
- Η έλλειψη στεγανότητας ή η διαρροή νερού μπορεί να οδηγήσουν σε σημαντικές υλικές ζημιές στο κτίριο ή τις οικιασσκευές. Ελέγξτε προσεκτικά τη στεγανότητα όλων των συνδέσεων.



ΠΡΟΣΟΧΗ! Κίνδυνος από ζημιές στο προϊόν! Βιδώστε όλους τους σωλήνες σύνδεσης μόνο με το χέρι. Σε περίπτωση υπερβολικού σφίξιματος, η άκρη του σπειρώματος μπορεί να κοπεί.

Αντικατάσταση του φυσιγγίου

Το φυσιγγίο είναι ένα αναλώσιμο μέρος, το οποίο πρέπει να αντικαθίσταται κατά περίπτωση ανά 1-2 χρόνια, όταν το νερό περιέχει πολλά άλατα ή είναι πολύ βρώμικο.

Καθαρισμός



ΠΡΟΣΟΧΗ! Κίνδυνος από ζημιές στο προϊόν! Μη χρησιμοποιείτε προϊόντα καθαρισμού με μεταλλικά στοιχεία. Μη χρησιμοποιείτε επιθετικά μέσα καθαρισμού ή διαλυτικά μέσα.

Οι μπαταρίες μπάνιου χρειάζονται ειδική φροντίδα. Για αυτό το λόγο λάβετε υπόψη τις παρακάτω υποδείξεις:

- Οι επιχρωμιωμένες επιφάνειες είναι ευαίσθητες σε διαλυτά σε άλατα μέσα, διαβρωτικά μέσα καθαρισμού και όλα τα είδη καθαριστικών παρασκευασμάτων.
- Οι χρωματιστές επιφάνειες δεν πρέπει σε καμία περίπτωση να καθαρίζονται με σκληρά, διαβρωτικά ή αλκοολούχα μέσα.
- Καθαρίζετε τις μπαταρίες μόνο με καθαρό νερό και ένα μαλακό πανί ή δέρμα.

Διάθεση του προϊόντος

Αυτό το προϊόν δεν ανήκει στα οικιακά απορρίμματα! Διαθέστε το με τον κατάλληλο τρόπο. Μπορείτε να λάβετε σχετικές πληροφορίες από τον αρμόδιο σύνδεσμο διάθεσης απορριμμάτων.

Διάθεση της συσκευασίας

Η συσκευασία αποτελείται από χαρτόνι και πλαστικά με αντίστοιχη σήμανση, τα οποία μπορούν να ανακυκλωθούν.

- Διαθέτετε αυτά τα υλικά προς ανακύκλωση.



Τεχνικά στοιχεία

Αριθμός προϊόντος	210941
Πίση ροής (συνιστώμενη)	1,5 bar
– εγκαταστήστε σε ρυθμιστή πίεσης άνω των 2 bar!	
Θερμοκρασία νερού	μέγ. 80 °C

Παροχή εγγύησης

Τα προϊόντα μας κατασκευάζονται σε σύγχρονες εγκαταστάσεις παραγωγής και υποβάλλονται σε διεθνώς αναγνωρισμένη διαδικασία ποιότητας. Αν, ωστόσο, έχετε κάποιο παράπονο, απευθυνθείτε στον τοπικό σας έμπορο. Για τα προϊόντα ισχύουν οι νομικές αξιώσεις λόγω ελαττωμάτων από τη στιγμή της παράδοσης.

Απαιτήσεις εγγύησης

Αποκλειστικός εγγυητής

Η εταιρεία Emil Lux GmbH & Co. KG, Emil-Lux-Straße 1, 42929 Wermelskirchen παρέχει επιπλέον εγγύηση σύμφωνα με τους παρακάτω όρους. Οι αξιώσεις λόγω ελαττωμάτων δεν περιορίζονται από τους όρους αυτούς.

Παροχές εγγύησης

Η εγγύηση εκτείνεται μόνο στα προϊόντα, τα οποία συνοδεύονται από τη δήλωση εγγύησης. Η εγγύηση περιορίζεται ρητά στα ελαττώματα που περιγράφονται παρακάτω και τις παροχές που συνδέονται με αυτά:

Ελαττώματα σε χρωμέ στιλβωμένες επιφάνειες, π.χ. ορειχαλκωμένες ή χρωματισμένες επιφάνειες. Έχει ως συνέπεια την αντικατάσταση του προϊόντος.

Ελαττώματα στην τεχνολογία ανάμιξης με το ένα χέρι, που αφορούν τη στεγανότητα και τη λειτουργία. Έχει ως συνέπεια τη χορήγηση ανταλλακτικού.

Ελαττώματα στα ακροφύσια ανάμιξης (εξάρτημα βρύσης που εμποδίζει την εκτίναξη νερού). Έχει ως συνέπεια τη χορήγηση ανταλλακτικού.

Δεν παρέχεται ρητά καμία περαιτέρω παροχή. Αυτό ισχύει ιδιαίτερα για τα έξοδα που συνδέονται με την εξαγωγή και τοποθέτηση, τα έξοδα μεταφοράς, εργασίας, αποστολής κ.λπ., τα οποία δεν αποζημιώνονται.

Αποκλεισμός εγγύησης

Η εγγύηση αυτή δεν ισχύει για ελαττώματα, τα οποία αποδίδονται σε φυσική φθορά ή σε ακατάλληλο χειρισμό. Ακατάλληλος χειρισμός υπάρχει ειδικότερα όταν το προϊόν εμφανίζει ίχνη ζημιάς από παράβλεψη του χειριριστή οδηγίων ή όταν το προϊόν δεν είναι επαρκώς συντηρημένο, π.χ. δεν έχουν αφαιρεθεί τα άλατα.

Όροι για τη διεκδίκηση της εγγύησης

Η εγγύηση ισχύει για 5* χρόνια από την ημερομηνία αγοράς και προϋποθέτει την προσκόμιση της απόδειξης αγοράς. Οι αξιώσεις πρέπει να υποβληθούν εντός της προθεσμίας στην εγγυητρια εταιρεία Lux ή στον πωλητή.

*) Η εγγύηση για τα ηλεκτρονικά εξαρτήματα που περιέχονται στις μπαταρίες (π.χ. λυχνίες LED) ανέρχεται σε 2 έτη. Η εγγύηση για την ίδια την μπαταρία δεν επηρεάζεται από αυτό.

NL

Voordat u begint...

Reglementair gebruik

Het product voldoet aan de stand van de wetenschap en de techniek en aan de geldende veiligheidsvoorschriften op het tijdstip dat het op de markt werd gebracht in het kader van gebruik waarvoor het is bedoeld.

Deze armatuur is uitsluitend voor het gebruik op het gebied van sanitair voorzien.

Het product is niet ontwikkeld voor beroepsmatig gebruik.

Iedere andere toepassing is niet-reglementair. Door oneigenlijk gebruik, veranderingen aan het product of door het gebruik van onderdelen die niet door de fabrikant zijn getest en vrijgegeven, kan onvoorziene schade ontstaan!

Ieder oneigenlijk gebruik c.q. alle niet in deze gebruiksaanwijzing beschreven werkzaamheden aan het product is ongeoorloofd misbruik buiten de wettelijke aansprakelijkheid van de fabrikant.

Voor uw veiligheid

Algemene veiligheidsinstructies

- Om veilig met dit product om te gaan, moet de gebruiker van het product deze gebruiksaanwijzing vóór het eerste gebruik hebben gelezen en begrepen.
- Neem altijd alle veiligheidsinstructies in acht!
- Bewaar alle gebruiksaanwijzingen en veiligheidsinstructies voor toekomstig gebruik.
- Als u het product verkoopt of doorgeeft, overhandig dan ook in ieder geval deze gebruiksaanwijzing.
- Het product mag alleen worden gebruikt, wanneer het perfect in orde is. Als het product of een deel daarvan defect is, moet het buiten bedrijf gesteld worden en volgens de voorschriften worden afgevoerd.
- Gebruik het product alleen voor doeleinden, waarvoor het voorzien is.

Productspecifieke veiligheidsinstructies

- **Belangrijk bij lagedruksystemen:** vóór de ingebruikname van het lagedrukreservoir of de accumulator de warmwaterkraan van de armatuur openen, tot het water zonder bellen eruit stroomt.



Aanwijzing: Een lagedrukarmatuur druppelt bij de waterverwarming, aangezien hij als een overdrukventiel werkt.

- Armatuur voor gebruik in privé-huishoudens! Uitsluitend geschikt voor het gebruik in ruimtes met een temperatuur boven 0°C; bij vorstgevaar de watertoevoer onderbreken en armatuur ledigen.
- Voorzichtig met warmwaterinstelling: gevaar voor brandwonden!
- Als de armatuur langere tijd niet is gebruikt, eerst een grotere hoeveelheid water laten doorlopen, alvorens drinkwater te gebruiken.

- Symbolen die zich op uw product bevinden, mogen niet worden verwijderd of afgedekt. Niet meer leesbare aanwijzingen op het product moeten onmiddellijk worden vervangen.



Lees vóór de ingebruikname de gebruiksaanwijzing en neem deze in acht.



Lees de instructies op het reinigingsmiddel en neem deze in acht



Armatuur voor gebruik op badkuipen



Warmwateraansluiting



Koudwateraansluiting

Montage



Aanwijzing: Op de afbeeldingen worden voorbeelden getoond; de armaturen kunnen er anders uitzien en de leveringsomvang kan afwijken van de afbeelding. Let op het artikelnummer op de verpakking!



VOORZICHTIG! Gevaar voor waterschade! De montage moet door een vakman of door een vaktechnisch geschoolde, ervaren eindgebruiker worden uitgevoerd! In geval van niet-naleving vervalt de aanspraak op garantie.

Vóór de montage en demontage van een armatuur moet de algemene wateraanvoer worden afgezet.

Let bij de inbouw van de nieuwe armatuur op de juiste positie van de afdichtingen. Na de montage alle aansluitingen op dichtheid en de armatuur op werking controleren.

De leidingen en fittingen moeten in overeenstemming met de geldige normen en voorschriften worden gemonteerd, getest en gespoeld.

- Na de montage het mengmondstuk eraf schroeven, de pijpleiding en de armatuur goed doorspoelen (warm-/koudwatertoevoer), zodat verontreinigingen (spaanders en vezelresten) eruit gespoeld worden. Schroef het mengmondstuk na het spoelen van de armatuur weer op de uitloop vast.
- Ondichtheden of waterlekkage kunnen leiden tot aanzienlijke materiële schade aan gebouwen of huisraad. Alle verbindingen zorgvuldig op dichtheid controleren.



LET OP! Gevaar voor schade aan het product! Aansluitslangen alleen met de hand vastschroeven. Bij overmatig vastdraaien kan de schroefdraadaanzet scheuren.

Vervanging van het patroon

Het patroon is een slijtageonderdeel dat bij zeer kalkhoudend of vervuild water evt. om de 1-2 jaar vervangen moet worden.

Reiniging



LET OP! Gevaar voor schade aan het product! Geen metaalhoudende reinigingsproducten gebruiken. Geen agressieve reinigings- of oplosmiddelen gebruiken.

Sanitaire armaturen hebben een speciale verzorging nodig. Let daarom op de volgende aanwijzingen:

- Verchroomde oppervlakken zijn gevoelig voor kalkoplossende middelen, zuurhoudende poetsmiddelen en allerlei soorten schuurmiddelen.
- Geleerde oppervlakken mogen in geen geval met schurende, bijtende of alcoholhoudende middelen gereinigd worden.
 - Reinig uw armaturen alleen met helder water en een zachte doek of een stuk leer.

Product verwijderen

Dit product hoort niet in het huisvuil thuis! Verwijder het deskundig. Informatie hierover verkrijgt u bij de bevoegde afvalverwerkingsinstantie.

Verpakking weggoien

De verpakking bestaat uit karton en overeenkomstig gekenmerkte kunststoffen, die hergebruikt kunnen worden.

- Zorg ervoor dat dit materiaal wordt hergebruikt.



Technische gegevens

Artikelnummer	210941
Stromingsdruk (aanbevolen)	1,5 bar
– bij meer dan 2 bar drukre-gelaar installeren!	
Watertemperatuur	max. 80°C

Garantie

Onze producten worden geproduceerd in moderne productiewerkplaatsen en zijn onderworpen aan een internationaal erkend kwaliteitsproces. Mocht u toch een reden tot bezwaren hebben, neemt u dan contact op met uw OBI-markt. Voor de producten gelden de wettelijke eisen voor defecten vanaf de overgave.

Garantieclaims

Exclusieve garantieverstrekker

Emil Lux GmbH & Co. KG, Emil-Lux-Straße 1, 42929 Wermelskirchen willigt bovendien garantieclaims in volgens de volgende voorwaarden. De eisen in verband met gebreken worden door deze voorwaarden niet beperkt.

Garantievergoedingen

De garantie geldt alleen voor producten, waar deze garantieverklaring aan toegevoegd is. De garantie is uitdrukkelijk tot de hieronder beschreven gebreken en daarmee verbonden betalingen beperkt:

Gebreken aan met hoogglans verchroomde oppervlakken, b.v. gebronsde of geleerde oppervlakken. Het product wordt geruid.

Gebreken aan de eenhandsmengtechniek, die de dichtheid en werking ervan betreffen. Het onderdeel wordt beschikbaar gesteld.

Gebreken aan de mengkoppen (luchtstralers). Het onderdeel wordt beschikbaar gesteld.

Andere vergoedingen worden uitdrukkelijk niet verstrekt. Dat geldt met name voor kosten die samenhangen met in- en uitbouw, transportkosten, arbeidskosten, verzendkosten etc., die niet vergoed worden.

Uitsluiting van garantie

Deze garantie geldt niet voor gebreken, die aan een natuurlijke slijtage of ondeskundige behandeling toe te schrijven zijn. Van een ondeskundige behandeling is met name sprake, wanneer het product sporen van een beschadiging vertoont, de bedieningshandleiding niet in acht genomen is of het product onvolledig verzorgd b.v. ontkalkt is.

Voorwaarden om een beroep op de garantie te kunnen doen

De garantie geldt 5⁺ jaar vanaf de aankoopdatum en vereist overhandiging van het aankoopbewijs. De claims moeten binnen de termijn bij de garantieverstrekker Lux of de verkoper aangegeven worden.

*) De garantie voor in armaturen aanwezige elektronische componenten (b.v. LED) bedraagt 2 jaar. De garantie voor de armatuur zelf blijft daarvan onverlet.

SE**Innan du börjar...****Avsedd användning**

Produkten motsvarar senaste vetenskapliga och tekniska rön samt gällande säkerhetsbestämmelser vid tiden för distributionen inom ramen för dess ändamålsenliga användning.

Denna armatur är avsedd endast för användning i hygienutrymmen.

Produkten är avsedd endast för icke-kommersiell användning.

All annan användning är icke-ändamålsenlig. Vid förbjuden användning, förändringar av produkten eller användning av delar som är testade och godkända av tillverkaren kan oförutsebara saksador uppstå!

All icke-ändamålsenlig användning resp. alla åtgärder på produkten som inte beskrivs i denna bruksanvisning är o tillåten felanvändning utanför tillverkarens lagstadgade ansvarsgränser.

För din säkerhet**Allmänna säkerhetsanvisningar**

- För en säker hantering av produkten måste användaren av produkten ha läst och förstått denna bruksanvisning före den första användningen.
- Beakta alla säkerhetsanvisningar!
- Spara alla bruks- och säkerhetsanvisningar för framtida bruk.
- Om du säljer eller lämnar produkten vidare skall denna bruksanvisningen ovillkorligen följa med.
- Produkten får användas endast när den är i felfritt skick. Om produkten eller en del av den är defekt måste den tas ur bruk och bortskaffas korrekt.
- Använd produkten endast för de ändamål som den är avsedd för.

Produktspecifika säkerhetshänvisningar

- **Viktigt vid lågtryckssystem:** Före idrifttagning av lågtrycks- eller elackumulatort måste man öppna armaturens varmvattenkran tills att vattnet strömmar ut fritt från bubbler.



Märk: En lågtrycksarmatur droppar vid uppvärmning av vatten eftersom den fungerar som en övertrycksventil.

- Armatur för användning i privathushåll! Får användas endast i utrymmen med en temperatur över 0° C, stäng av vattentillförseln vid risk för frost och töm armaturen.
- Var försiktig vid inställningen av varmvatten: Risk för skällningsskador!
- Om armaturen inte har använts på ett längre tag måste man först spola igenom en större mängd vatten innan dricksvatten tappas.
- Symboler som befinner sig på produkten får inte avlägsnas eller täckas över. Oläslig information på produkten skall omgående bytas ut.



Läs och beakta bruksanvisningen före användning



Läs och beakta hänvisningarna på rengöringsmedlet



Armatur för användning i badkar



Varmvattenanslutning



Kallvattenanslutning

Montering

Märk: Bilderna utgör exempel, armaturerna kan avvika i utseende och leveransomfattning från de illustrerade. Beakta artikelnumret på förpackningen!

**SE UPP! Risk för vattenskador!**

Monteringen måste genomföras av en fackhantverkare resp. av en genom en fackhantverkare utbildad, tekniskt kunnig slutkonsument!

Om detta inte följs, har man inte rätt till garantianspråk.

Före montering och demontering av en armatur måste den allmänna vattentillförseln stängas av.

Vid montering av den nya armaturen måste man beakta tätningarnas läge. Efter montering skall alla anslutningar täthetskontrolleras samt armaturen funktionstestas.

Ledningarna och armaturerna måste monteras, kontrolleras och spolas enligt giltiga standarder och föreskrifter.

- Efter monteringen skall blandarmunstycket skruvas av, rörledningen och armaturen spolas igenom ordentligt (varm-/kallvatteninlopp) så att smuts (spån och hamparester) sköljs bort. Skruva på blandarmunstycket igen på utloppet när armaturen har spolats.
- Läckor eller utträngande vatten kan medföra omfattande saksador på byggnader och inredning. Kontrollera noggrant att alla förband är täta.



OBS! Risk för produktskador! Dra åt anslutningsslangarna endast med handkraft. Vid alltför hård åtdragning kan gängorna skadas.

Byte av patron

Patronen är en förbrukningsvara, som måste bytas ut vart 1-2 år vid mycket kalkhaltigt eller smutsigt vatten.

Rengöring

OBS! Risk för produktskador! Använd inga metalliska rengöringsprodukter. Använd inga aggressiva rengörings- eller lösningsmedel.

Sanitetsarmaturer kräver särskild skötsel. Beakta därför följande information:

- Kromade ytor är känsliga mot kalklösande medel, syrahaltiga putsmedel och alla slags skurmedel.

- Färgsatta ytor får aldrig rengöras med skurande, frätande eller alkoholhaltiga medel.
- Rengör armaturena med enbart rent vatten och en mjuk trasa eller sämskskinn.

Bortskaffande av produkten

Denna produkt får inte kastas i hushållssoporna!
Bortskaffa den korrekt. Information om detta erhålls från ansvarig avfallshanteringsorganisation.

Bortskaffa förpackningen

Förpackningen består av kartong och uppmärkta plaster som kan återvinnas.

- Lämna in dessa material för återvinning.



Tekniska data

Artikelnummer	210941
Flyttryck (rek.)	1,5 bar
– Installera tryckreducerare vid mer än 2 bar!	
Vattentemperatur	max. 80°C

Garanti

Våra produkter tillverkas i moderna anläggningar och omfattas av en internationellt erkänd kvalitetsprocess. Om du trots det vill göra en reklamation ber vi dig kontakta din OBI-butik. För produkterna gäller lagstadgade villkor fr.o.m. överlämnandet.

Garantianspråk

Enda garantiutfärdare

Emil Lux GmbH & Co. KG, Emil-Lux-Strasse 1, 42929 Wermelskirchen, lämnar därutöver garantianspråk enligt följande villkor. Garantianspråken begränsas inte av dessa villkor.

Garantiomfattning

Garantin omfattar endast de produkter till vilka denna garantiförklaring medföljer. Garantin är uttryckligen begränsad till nedanstående beskrivna defekter och därmed förbundna ersättningar:

Defekter hos högglanskromade ytor, t.ex. bronserade eller färgade ytor. Produkten byts ut.

Defekter i ettgreppsblandartekniken som berör dess täthet och funktion. Reservdel levereras.

Defekter i blandarmunstyckena (luftdusch). Reservdel levereras.

Inga andra ersättningar lämnas. Det gäller i synnerhet för kostnader i samband med montering och demontering, transportkostnader, arbetskostnader, expeditjonskostnader etc. som inte ersätts.

Uteslutande av garanti

Denna garanti gäller inte för defekter som härrör ur ett naturligt slitage eller inkorrekt behandling. En inkorrekt behandling föreligger i synnerhet om produkten uppvisar spår av en skada, om bruksanvisningen inte har följts eller om produkten inte har underhållits resp. avkalkats i tillräcklig utsträckning.

Villkor för ianspråktagande av garantin

Garantin gäller i 5* år räknat för köpdatumet och kräver att köpkvittot uppvisas. Anspråken måste anmälas inom tidsfristen till garantigivaren Lux eller försäljaren.

*) Garantin för elektroniska komponenter (t.ex. LED) som ingår i armaturer är 2 år. Garantin för själva armaturen påverkas inte härav.

FI

Ennen kuin aloitat...

Määräystenmukainen käyttö

Tuote on valmistettu nykytiedon ja -tekniikan sekä sen markkinoille saattamisen aikana voimassa olevien turvallisuusmääräysten mukaisesti sen tarkoituksenmukaiseen käyttöön.

Tämä hana on tarkoitettu käytettäväksi ainoastaan saniteettitiloissa.

Tuotetta ei ole tarkoitettu kaupalliseen/teolliseen käyttöön.

Kaikki muu käyttö on määräysten vastaista.

Määräystenvastainen käyttö, tuotteeseen tehdyt muutokset tai sellaisten osien käyttö, joita valmistaja ei ole tarkastanut ja hyväksynyt, voivat aiheuttaa ennakoimattomia vahinkoja!

Kaikki määräystenvastainen käyttö tai tuotteen parissa suoritettavat työt, joita tässä käyttöohjeessa ei ole kuvattu, ovat kiellettyä väärinkäyttöä ja valmistajan lakisääteisten vastuunrajojen ulkopuolella.

Oman turvallisuutesi vuoksi

Yleiset turvallisuusohjeet

- Turvallista käyttöä varten tuotteen käyttäjän täytyy lukea ja ymmärtää tämän käyttöohjeen sisältämät ohjeet ennen käyttöä.
- Noudata turvallisuusohjeita!
- Säilytä käyttöohje ja turvallisuusohjeet myöhempää tarvetta varten.
- Jos myyt tai luovutat tuotteen jollekin toiselle henkilölle, anna tämä käyttöohje tuotteen mukaan.
- Tuotetta saa käyttää vain moitteettomassa kunnossa. Jos tuote tai jokin sen osa on viallinen, laite täytyy poistaa käytöstä ja hävittää asiaankuuluvasti.
- Käytä tuotetta vain sille määrättyihin tarkoituksiin.

Tuotekohtaiset turvallisuusohjeet

- **Tärkeää pienpainejärjestelmissä:** Ennen kuin otat pienpaine- tai sähkövaraajan käyttöön, avaa hanan lämminvesiventtiili, kunnes vettä virtaa ulos ilman ilmakuplia.



Vihje: Pienpainehana tiputtelee veden lämpenemisen aikana, sillä se toimii kuin ylipaineventtiili.

- Kotitalouksissa käytettävä hana! Soveltuu käytettäväksi ainoastaan tiloissa, joissa lämpötila on yli 0 °C. Jäätymisvaaran uhatessa katkaise vedentulo ja tyhjennä hana liitäntöineen.
- Ole varovainen lämminvesisäädössä: Palovammojen vaara!
- Kun hanaa ei ole käytetty pitkään aikaan, anna ensin virrata runsaasti vettä läpi ennen kuin otat käyttöväettä.
- Tuotteeseen kiinnitettyjä merkkejä ei saa poistaa eikä peittää. Huonosti luettavat ohjeet tuotteessa on vaihdettava välittömästi.



Lue käyttöohje ennen käyttöönottoa ja noudata sitä



Lue puhdistusaineessa olevat ohjeet ja noudata niitä



Kylpyammeissa käytettävä hana



Lämminvesiliitäntä



Kylmävesiliitäntä

Asennus



Vihje: Kuvissa on esimerkkejä, hanat voivat ulkonäöltään ja toimituksen sisällöltään poiketa näistä esimerkeistä. Ota huomioon pakkauksessa oleva tuotenumero!



VARO! Vesivahinkojen vaara!

Asennuksen saa tehdä vain alan ammattihenkilöt tai alan ammattihenkilön ohjeistuksen saanut ja tarvittavat tekniset taidot omaava loppukäyttäjä!

Laiminlyönti johtaa takuun raukeamiseen. Ennen kuin hana asennetaan tai irrotetaan, on vedensyöttöjärjestelmä suljettava.

Ota uuden hanan asennuksessa huomioon tiivisteiden oikea paikka ja asento. Tarkasta asennuksen jälkeen kaikkien liitäntöjen tiiviyys ja hanan toiminta.

Johdot ja hanat on asennettava, tarkastettava ja huuhdeltava voimassa olevien standardien ja määräysten mukaisesti.

- Asennuksen jälkeen kierrä sekoittimen suutin irti, huuhtelee hyvin putkiston ja hanan lävitse (lämmin-/kylmävesitilo), jotta lika (puru ja muut jäämät) huuhtoutuvat ulos. Kierrä sekoittimen suutin hanan huuhtelun jälkeen jälleen ulostuloon.
- Vuotokohtat ja veden vuotaminen voivat aiheuttaa huomattavia aineellisia vahinkoja rakennuksessa tai irtaimistossa. Tarkasta kaikkien liitosten tiiviyys huolellisesti.



HUOMAUTUS! Tuotevahinkojen vaara!

Kiristä liitosletkut vain käsivaraisesti. Kierrettäessä liian tiukka kierreosa voi repeytyä.

Patruunan vaihto

Patruuna on kuluva osa, joka hyvin kalkkipitoisessa tai liikkeessä vedessä on mahdollisesti vaihdettava 1–2 vuoden välein.

Puhdistus



HUOMAUTUS! Tuotevahinkojen vaara!

Älä käytä metallisia puhdistusvälineitä. Älä käytä syövyttäviä puhdistus- tai liuotinaaineita.

Saniteettitilojen vesihanat tarvitsevat erityistä hoitoa. Ota siksi huomioon seuraavat ohjeet:

- Kromatut pinnat ovat herkkiä kalkkia irrottaville aineille, happopitoisille puhdistusaineille ja kaikenlaisille hankausvälineille.
- Maalattuja pintoja ei saa missään tapauksessa puhdistaa hankaavilla, syövyttävillä tai alkoholipitoisilla aineilla.
- Puhdista hanat vain puhtaalla vedellä ja pehmeällä liinalla tai säämiskällä.

Tuotteen hävittäminen

Tuotetta ei saa hävittää talousjätteen mukana! Hävitä se asiaankuuluvasti. Tietoja tästä saat vastaavalta jätelaitokselta.

Pakkauksen hävittäminen

Pakkaus koostuu pahvilaatikosta ja vastaavasti merkityistä muoviosista, jotka voidaan kierrättää.



- Vie nämä materiaalit uudelleenkäytettäviksi.

Tekniset tiedot

Tuotenumero	210941
Virtauspaine (suositeltu)	1,5 bar
– jos yli 2 baaria, asenna paineenalennin!	
Veden lämpötila	maks. 80 °C

Tuotevastuu

Tuotteemme valmistetaan uudenaikaisissa tuotantolaitoksissa, ja ne käyvät läpi kansainvälisesti tunnustetun laadunvarmistuksen. Mikäli tuotteesta löytyy kaikesta huolimatta huomautettavaa, käänny OBI-myyväläsi puoleen. Tuotteille pätee lakisääteinen virhevastuu luovutuspäivästä lukien.

Takuuvaatimukset

Yksinomainen takaaja

Emil Lux GmbH & Co. KG, Emil-Lux-Straße 1, 42929 Wermelskirchen takaa lisäksi takuuvaatimukset seuraavien edellytysten mukaisesti. Nämä edellytykset eivät rajoita virhevastuuta.

Takuukorvaukset

Takuu koskee ainoastaan osia, joiden mukana tämä takuuseelvitys toimitetaan. Takuu on nimenomaisesti rajoitettu seuraaviin kuvattuihin puutteisiin ja niihin liittyviin korvauksiin:

Puutteet kirkkaaksi kromatut pinnat, esim. pronssatut tai värilliset pinnat. Tuote vaihdetaan.

Sekoitustekniikan puutteet, jotka koskevat tiivyyttä ja sen toimintaa. Varaosa annetaan vaihdettavaksi.

Sekoitussuutinten (ilmastinten) puutteet. Varaosa annetaan vaihdettavaksi.

Muita korvauksia ei nimenomaisesti myönnetä. Tämä koskee erityisesti asennusta ja purkamista, kuljetus-, työ-, lähetyskuluja ym., joita ei korvata.

Takuun poissulkeminen

Takuu ei koske puutteita, jotka johtuvat luonnollisesta kulumisesta tai epäasianmukaisesta käsittelystä. Tuotetta on käsitelty epäasianmukaisesti erityisesti silloin, jos siinä on vaurioiden jälkiä, jotka johtuvat käyttöohjeen huomioimatta jättämisestä tai jos tuotetta ei ole hoidettu riittävästi, esim. kalkkia poistettu.

Takuun käyttämisen edellytykset

Takuu on voimassa 5* vuotta ostopäivästä ja se vaatii ostokuitin esittämisen. Vaatimukset on esitettävä takuun myöntäjälle eli Luxille tai myyjälle määräajan sisällä.

- *) Hanoissa olevien elektronisten osien (esim. LED) takuu on 2 vuotta. Tämä ei koske kuitenkaan hanan takuuta.

KAZ**Пайдалану жөніндегі нұсқаулық****Іске кіріспес бұрын...****Қолдану мақсаты**

Бұйым ғылым мен техниканың шынайы жетістіктеріне негізделіп әзірленген және мақсатты қолданыс шеңберіндегі іске қосу мезетіне қойылатын қауіпсіздік талаптарына сәйкес келеді.

Араластырғыш тек санитариялық-техникалық мақсаттарда қолдануға арналған.

Бұйым өнеркәсіптік пайдалануға арналмаған.

Аспапты кез келген басқа мақсатта (мақсатсыз) қолдану ұйғарымдарға қарсы келеді. Мақсатсыз қолдану, конструкцияға өз бетімен өзгерістер енгізу немесе бұйым өндірушісі қолдануға рұқсат етпеген, тексерілмеген және жарамсыз бөліктерді қолдану болжамсыз зиянға әкелуі мүмкін!

Аспапты кез келген мақсатсыз пайдалануға, яғни пайдалану жөніндегі нұсқаулықта сипатталмаған мақсаттарға қолдануға жол берілмейді және бұл өндірушіні заңнамамен белгіленген кепілдік жауапкершілігінен босатады.

Сіздің қауіпсіздігіңіз үшін**Қауіпсіздік техникасы бойынша жалпы нұсқаулар**

- Қауіпсіз пайдалану үшін бұйымды алғаш рет қолданар алдында пайдалану жөніндегі нұсқаулықпен танысып шығып, оның мазмұнын анықтап алу керек.
- Қауіпсіздік техникасы бойынша нұсқаулардың барлығын сақтаңыз!
- Пайдалану жөніндегі нұсқаулықтар мен қауіпсіздік техникасы бойынша нұсқаулардың барлығын келешекте пайдалану үшін сақтап қойыңыз.
- Машинаны сату немесе басқа біреуге беру кезінде, міндетті түрде осы пайдалану жөніндегі нұсқаулықты да табыстаңыз.
- Бұйымды тек ол әбден жарамды болған жағдайда ғана пайдаланыңыз. Бұйымға немесе оның белгілі бір бөлігіне зақым тисе, пайдаланылуын тоқтатып, тиісті түрде кәдеге жарату керек.
- Бұйымды тек тағайындалу мақсатына сай пайдаланыңыз.

Аталмыш бұйымға тән қауіпсіздік ережелері

- **Төмен қысымды жүйелер үшін маңызды:** төмен қысымды аккумуляторды немесе жүйені іске қосудан бұрын, ыстық су шүмегін ашып, көпіршіктер қалмауы үшін суды ағызып қою керек.



Нұсқау: суды қыздыру кезінде төмен қысымды жүйе араластырғышынан су ағуы мүмкін, себебі ол артық қысым клапаны ретінде жұмыс істейді.

- Араластырғыш жеке меншік үйлерде пайдалануға арналған! Араластырғышты температура 0°C деңгейінен жоғары белмелерде ғана пайдалануға болады, мұздау қаупі бар болса, суды жауып, араластырғыштағы суды төгіңіз.
- Ыстық су температурасын реттеу кезінде мұқият болыңыз: Жидіп қалу қаупі бар!

- Араластырғыш ұзақ уақыт пайдаланылмаған болса, суды тағамға қосудан бұрын, суды жеткілікті көлемде төгу қажет.
- Бұйымыңызда орналасқан белгілерді алып тастауға немесе жауып қоюға тыйым салынады. Бұйымдағы оқылмайтын белгілер дереу алмастырылуы тиіс.



Пайдалануды бастамас бұрын нұсқаулықпен танысып, онда келтірілген нұсқауларды сақтаңыз



Тазалағыш құралдағы ұсыныстарды оқып, оларды сақтаңыз



Ваннаға арналған араластырғыш



Ыстық суды қосу



Суық суды қосу

Монтаждау

Нұсқау: Араластырғыштар сыртқы көрінісі мен жинақтылығы бойынша суреттегі көріністерден өзгеше болуы мүмкін. Орамындағы артикул нөміріне назар аударып жүріңіз!



АБАЙ БОЛЫҢЫЗ! Судан зақымдалу қаупі бар! Монтаждау жұмысын білікті қызметкер немесе одан нұсқау алған, техникалық тәжірибесі бар ақырғы пайдаланушы орындауы тиіс!

Осы нұсқау орындалмаған жағдайда кепілдік өз күшінен айырылады.

Араластырғышты монтаждау немесе бөлшектеуден бұрын, ауа жеткізу саңылауларын жабыңыз.

Жаңа араластырғышты орнату кезінде, төсемдердің дұрыс орналасуын тексеріңіз. Орнатқаннан кейін барлық кірістердің саңылаусыздығын және араластырғыштың дұрыс жұмыс істейтінін тексеріңіз.

Құбырлар мен фитингілерді жарамды нормативтер мен ережелерге сәйкес монтаждау, тексеру және шаю қажет.

- Монтаждау аяқталғаннан кейін, су жарғышты шешіп, ластанған заттарды (жоңқа және қалдықтар) алып тастау үшін құбырлар мен араластырғышты (суық/ыстық су) мұқият жуып шығыңыз. Жуып болған соң, су жарғышты орнына қайта орнатыңыз.
- Жүйеде саңылаулар болса, су ағып, үй шаруашылығы үшін теріс салдарға себепші болуы мүмкін. Барлық қосылымдардың саңылаусыздығын мұқият тексеріп шығыңыз.



НАЗАР АУДАРЫҢЫЗ! Өнімді зақымдау қаупі! Жалғағыш шлангілерді тек қана қолмен тартыңыз. Артық күшпен тарту бұранданың жойылуына апарып соғуы мүмкін.

Картриджді ауыстыру

Картридж судың қаттылығы мен ластану деңгейіне байланысты жылына 1-2 рет ауыстырылатын шығын бөлшегі болып табылады.

Тазалау



НАЗАР АУДАРЫҢЫЗ! Өнімді зақымдау қаупі! Араластырғыш бетін тазалау үшін металл ысқыштарды пайдаланбаңыз. Агрессивті тазартқыш құралдар мен еріткіштерді пайдаланбаңыз.

Араластырғышқа ерекше күтім қажет. Төмендегі ұсыныстарды ұстаныңыз:

- Хромдалған беттер өк жұғындарын кетіретін құралдарға, қышқылды тазалағыш құралдарға және барлық абразивті жуғыш құралдарға сезімтал болып табылады.
- Түрлі түсті беттерді абразивті, улы немесе құрамында спирті бар құралдармен еш жағдайда тазаламаңыз.
- Араластырғыштарды таза сумен және жұмсақ мата не былғарымен тазалаңыз.

Өнімді кәдеге жарату

Бұл бұйым тұрмыстық қоқысқа түспеуі тиіс! Оны сәйкесінше кәдеге жаратыңыз. Қажетті ақпаратты кәдеге жаратумен айналысатын сәйкес ұйымнан алуға болады.

Орамды кәдеге жарату

Орам картоннан және қайта пайдалануға арналған, тиісті түрде белгіленген пластиктен тұрады.



- Бұл материалдар әрі қарай қайта пайдалану үшін кәдеге жаратуға жатады.

Техникалық сипаттамалар

Артикул нөмірі 210941

Ағын қысымы (ұсынылған) 1,5 бар

- 2 бардан жоғары қысым кезінде, редуциялық клапанды орнатыңыз!

Су температурасы макс. 80°C

Наразылық білдіру

Біздің өнімдеріміз заманауи кәсіпорындарда дайындалады және оның сапасы бүкіл әлем бойынша мойындалған. Дегенмен, шағымдарыңыз бар болса, 0В1 дүкеніне хабарласыңыз. Өнімдеріміз үшін оны тапсырған сәттен бастап шағымдану бойынша заңмен бекітілген ережелер бар.

Кепілдік бойынша шағымдар

Кепілгер

Emil Lux GmbH & Co. фирмасы келесі шарттар бойынша қосымша кепілдік береді. KG, Emil-Lux-Straße 1, 42929 Wermelskirchen мекенжайы бойынша орналасқан Наразылық білдіру құқығы бұл шарттармен шектелмейді.

Кепілдіктер

Кепілдікті пайдалану құқығы осы кепілдік хаты бірге берілген бұйымға ғана қатысты. Кепілдік тек төменде көрсетілген ақаулықтарға және сонымен байланысты сипаттарға беріледі:

Хромдалған жылтыр беттердегі, мысалы қола немесе бояумен жабылған беттердегі кемістіктер. Бұйым ауыстырылады.

Араластырғыш батареялардағы тығыздық пен функциялық қызметтерге байланысты ақаулықтар. Қосымша бөлшектер беріледі.

Араластырғыш бүріккіштердегі (азратор) ақаулықтар Қосымша бөлшектер беріледі.

Кепілдікке қатысты басқа міндеттемелер жоқ. Бұл, негізінен, өтелмейтін монтаждау және бөлшектеу, тасымалдау, өндірістік және жіберу бойынша шығындарға қатысты.

Кепілдік берілмейтін шарттар

Бұл кепілдік тозу нәтижесінде немесе бұйымды дұрыс пайдаланбаудан туындаған кемістіктерді қамтымайды. Бұйымда зақымдалу белгілері болса, пайдалану бойынша нұсқаулық орындалмаса немесе бұйымға жеткілікті түрде күтім жасалмаса, мысалы қақтан тазартылмаса, онда бұйым дұрыс пайдаланылмады деп саналады.

Кепілдік бойынша құқықты пайдалану шарттары

Кепілдік сатып алған күннен бастап 5* жыл бойы жарамды және оны пайдалану үшін чекті көрсету талап етіледі. Талаптар 1_кепілгерге немесе бұйымдар сатушысына көрсетілген уақыт ішінде қойылуы керек.

*) Арматураға өндірілген электронды құрамдастарға (мысалы, жарық диодтары) берілетін кепілдік екі жылды құрайды. Бұл кепілдікте арматура қамтылмайды.

Өндірілген күні туралы ақпарат жапсырмада көрсетілген.

baliv

Emil Lux GmbH & Co. KG
Emil-Lux-Straße 1
42929 Wermelskirchen
GERMANY

Изготовитель/Өндіруші:
Эмилъ Люкс ГмбХ & Ко. КГ
Эмилъ-Люкс-Штр. 1
42929 Вермельскирхен
ГЕРМАНИЯ

Импортер/Импорттаушы:

ООО «ОБИ Прямой Импорт и Поставки»
Российская Федерация,
125252, г. Москва,
ул. Авиаконструктора Микояна, дом 12,
этаж 9, помещение I, комната 29
+7 495 933 46 80

Информация о дате изготовления указана на товаре.
Өндірілген күні туралы ақпарат тауар үстінде белгіленген.

Срок службы указан на маркировке упаковки продукции.
Қызмет ету мерзімі өнім орауышының таңбаламасында белгіленген.

НЕ ПОДЛЕЖИТ ОБЯЗАТЕЛЬНОЙ СЕРТИФИКАЦИИ И ДЕКЛАРИРОВАНИЮ
СООТВЕТСТВИЯ

МІНДЕТТІ СЕРТИФИКАТТАУҒА ЖӘНЕ СӘЙКЕСТІЛІКТІ ЖАРИЯЛАУҒА ЖАТПАЙДЫ

Art.-Nr. 210941

V-051219