




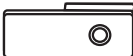


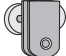






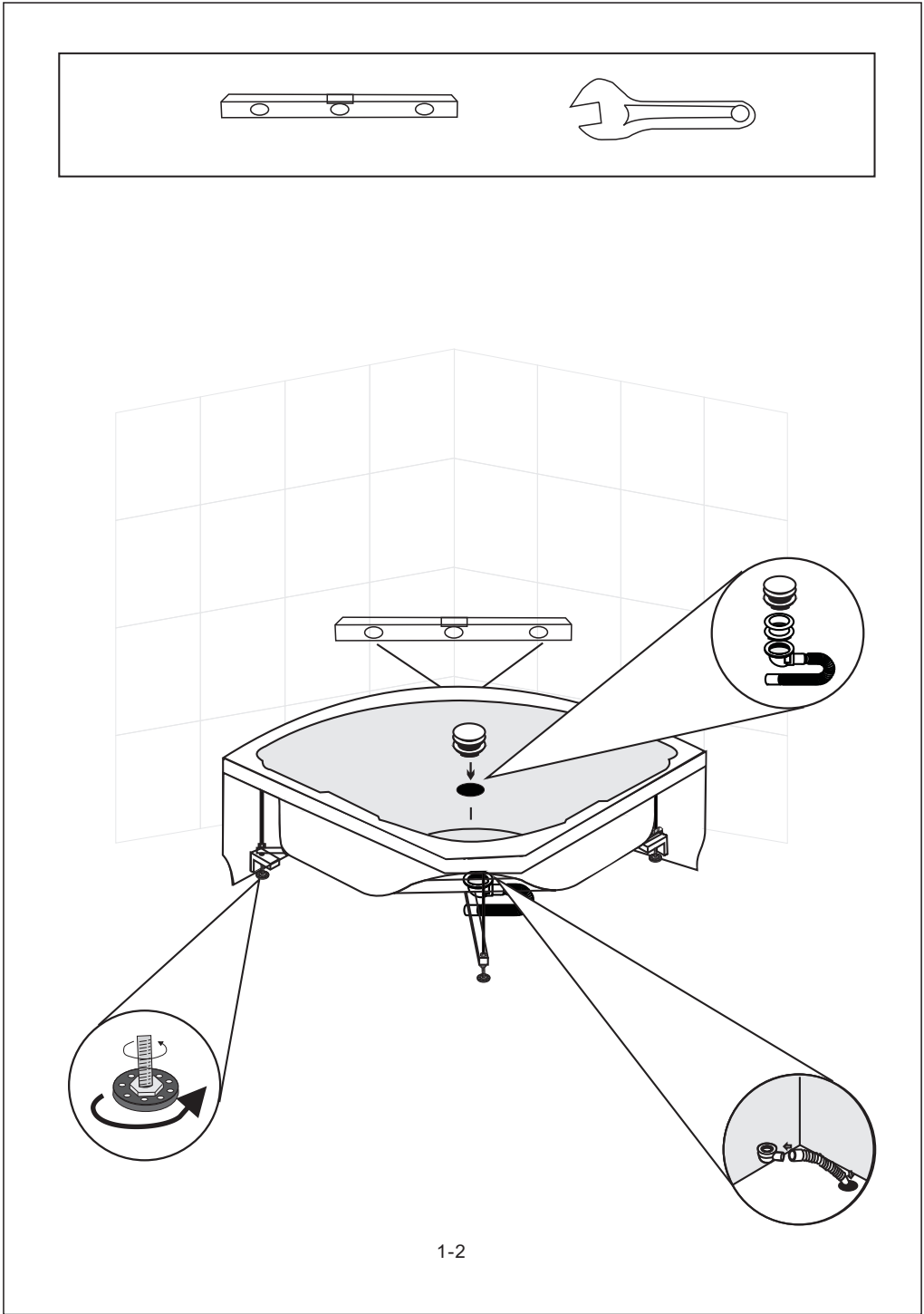
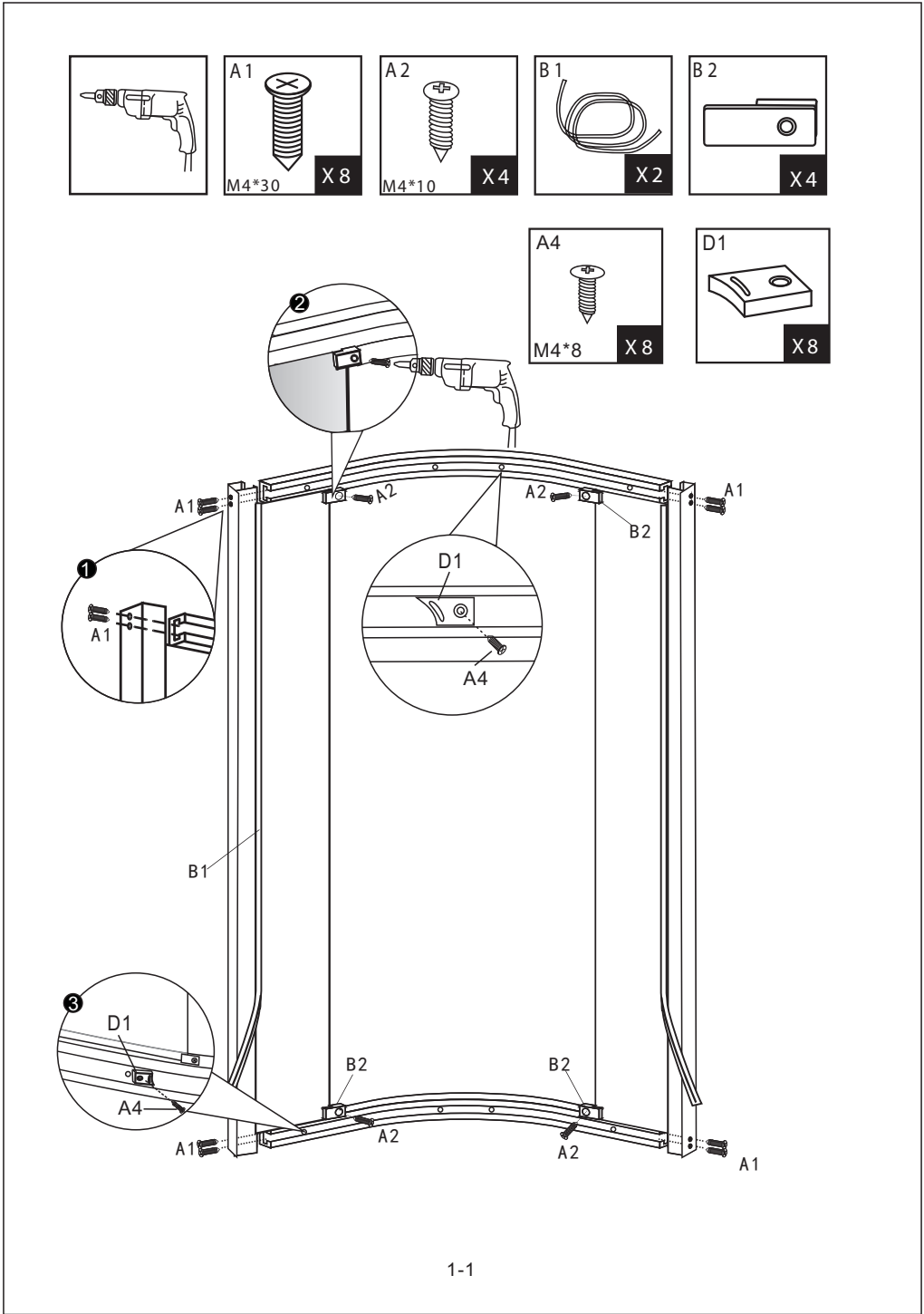
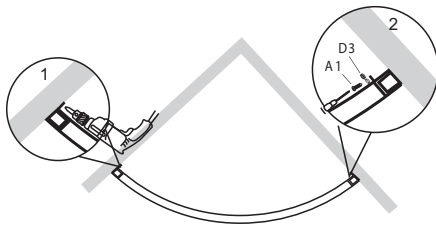
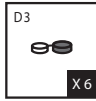
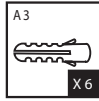
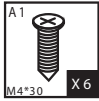
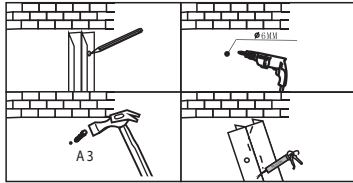


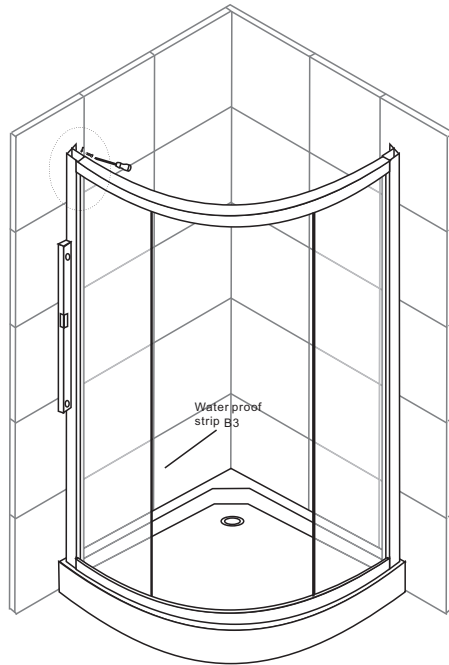
A1	 M4*30	X14
A2	 M4*10	X 4
A3		X6
A4	 M4*8	X8
B1		X2
B2		X4
B3		X4
B4		X2
C1		X4
C2		X4
C3		X8
C4		X8
D1		X8
D2		X2
D3		X6



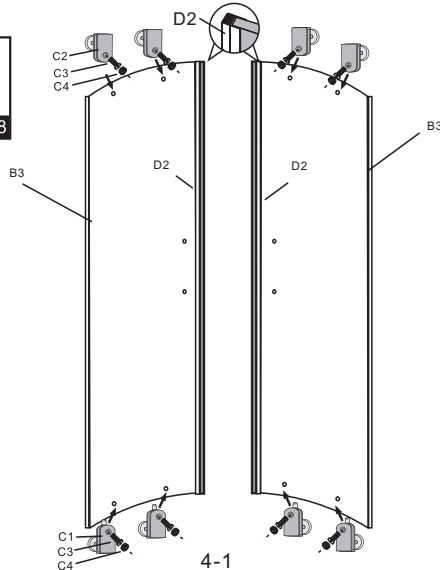
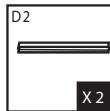
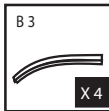
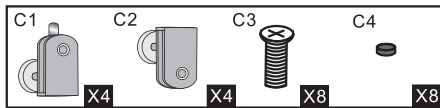




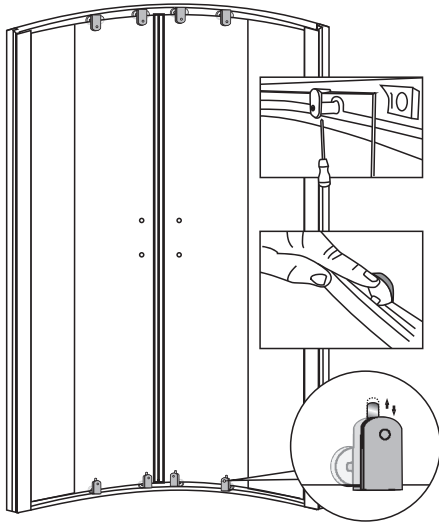
3-1



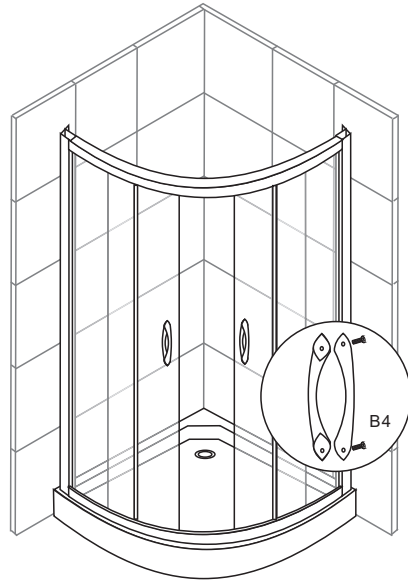
3-2



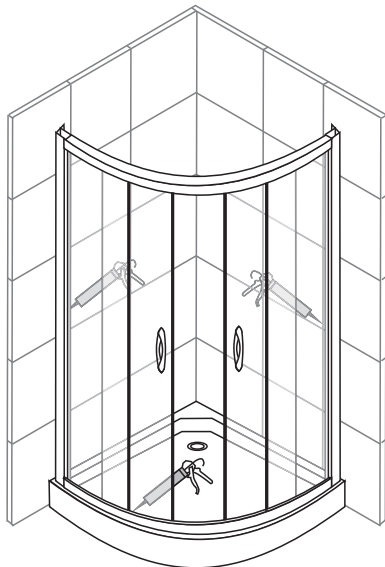
4-1



5-1



5-2



6-1

GB Installation instructions



NOTICE! Risk of damage to the product!
Assembly should be carried out by a qualified person.

Assemble steps

- Fix the frame:
 - Connect the arched Alum profile and Alum frame with screw A1
 - Put the protect strip B1 to one side of fixed glass door, and install the fixed glass door inside the Alum frame; then fixup the glass with glass clamps B2 with screw A2.
 - Install the glass stop D1 on the arched Alum profile with screw A4 (2)
- Use a level adjust the wall Alum frame upright, then drill three hole on the wall according to the holes on the wall Alum frame(3-1). Fix the two sides wall Alum profile against the wall with screw A1 (3-2).
- Install 8pcs of wheels onto the sliding door, fix the magnetic strip D2 to the sliding door(4).
- Put the sliding glass doors to the shower frame. Adjust the wheels to keep the the balance and upright of shower unit. install the handle to the glass door (5-1. 5-2. 5-3).
- Apply silicone sealant along the wall profiles and bottom guide rail(6).

Product Maintenance

- Tempered glass can be clean with nonabrasive bathroom cheaner or any glass cleaner you use elsewhere in your home. Rinse off any glass cleaner that gets on the aluminum as possible to avoid damage to the anodized sur-face. Avoid striking it with any sharp or hard objects. Such damage can cause either immediate or delayed breakage of tempered glass.
- The aluminum in your shower door is durableand resistant to water damage. It is advisable, but not necessary to wipe it with your towel after your shower. Clean it as often as needed to keep the buildup off. Never use any type of abrasive cheaner. Use only a soft damp cloth and non-abrasive bathroom cleaners.

PL Instrukcja montażu



UWAGA! Ryzyko uszkodzenia produktu!
Montaż powinien być przeprowadzany przez wykwalifikowaną osobę.

Etapy montażu

- Przymocuj ramę:
 - Połącz wygięty profil aluminiowy z aluminiową ramą przy pomocy wkrętów A1.
 - Ochronny pasek B1 połóżyc po stronie stałych drzwi szklanych i osadzić je w aluminiowej ramie; następnie przymocować szkło przy pomocy zacisków do szkła B2 przykręcając je wkrętami A2.
 - Zderzak do szkła D1 przymocować wkrętem A4 (2) do wygiętego profilu aluminiowego.

- Użyć poziomnicy do ustawienia w pionie aluminiowej ramy, następnie wywiercić trzy otwory w ścianie odpowiednio do otworów w aluminiowej ramie (3-1). Przymocować obie boczne ścianki aluminiowego profilu do ściany przy pomocy wkrętów A1 (3-2).
- Zamontować do drzwi przesuwnych 8 sztuk wieszaków z kółkami i paski magnetyczne D2 (4).
- Osadzić szklane drzwi przesuwne w ramie prysznicowej. Wieszaki z kółkami wyregulować tak, żeby uzyskać balans i prostokątność zespołu prysznicowej. Zamontować uchwyt do szklanych drzwi (5-1. 5-2. 5-2. 5-3).
- Nanieść silikonowe uszczelnienie wzdłuż profili ściennych i dolnej szyny prowadzącej (6).

Pielęgnacja produktu

- Szkło hartowane można czyścić przy użyciu nieszorującego środka do czyszczenia łazienek lub innego dowolnego środka do czyszczenia szkła, którego używasz w domu. Wypłukać wszystkie ślady środka do czyszczenia szkła na aluminium, aby zapobiec uszkodzeniu anodyzowanej powierzchni. Unikać dotykania szkła ostrymi lub twardymi przedmiotami. Takie uszkodzenie może spowodować natychmiastowe lub późniejsze pęknięcie szkła hartowanego.
- Aluminium w drzwiach prysznicowych jest trwałe i odporne na działanie wody. Zaleca się, ale nie jest to konieczne, przetrzeć je ręcznikiem po prysznicu. Aluminium czyścić tak często, jak jest to konieczne, aby zapobiec powstawaniu osadów. Nigdy nie używać żadnych szorujących środków czyszczących. Używaj wyłącznie miękkiej, wilgotnej szmatki i nieszorującego środka do czyszczenia łazienek.