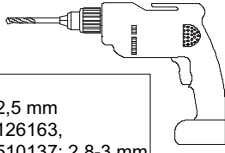
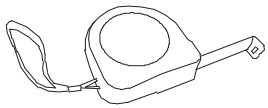


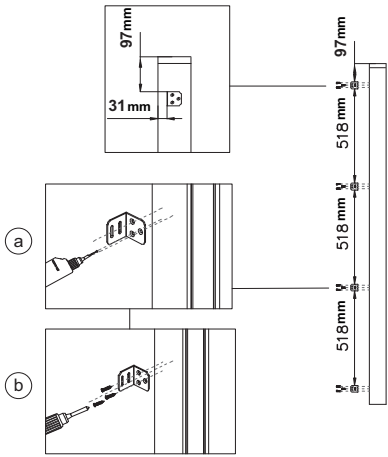
1



325253,  
510135: 2,5 mm  
126042, 126163,  
325255, 510137: 2,8-3 mm

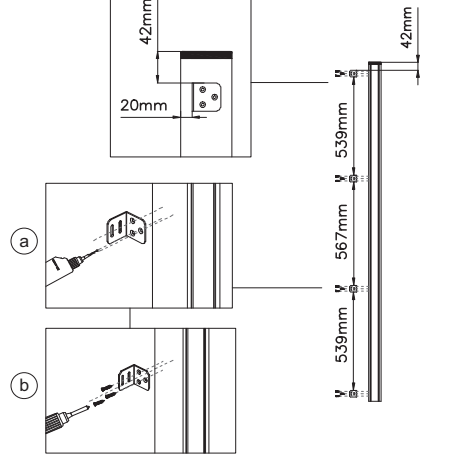
2

325253, 510135



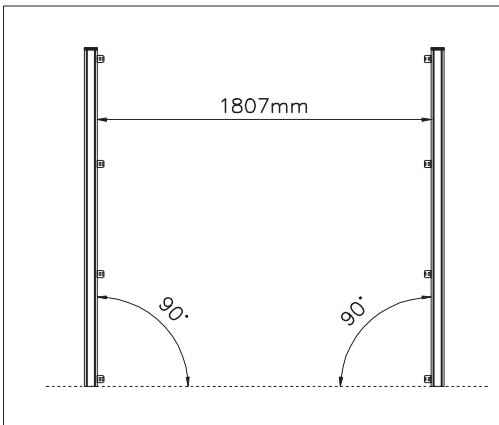
3

126042, 126163, 325255, 510137

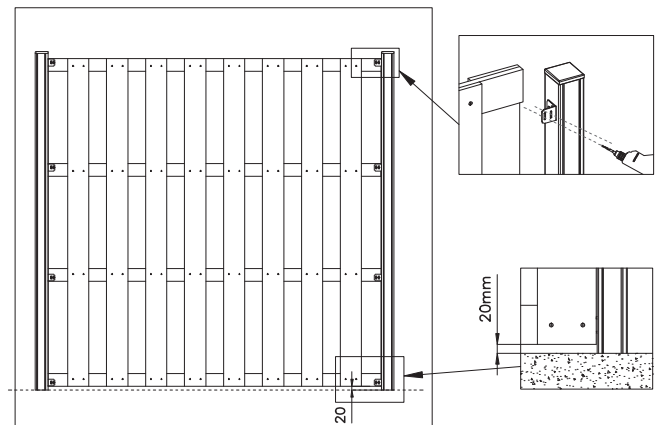


ø3,8 x 15 mm

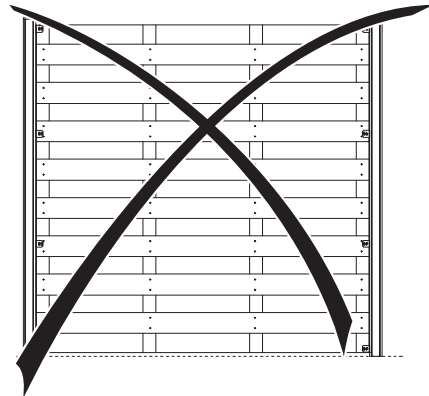
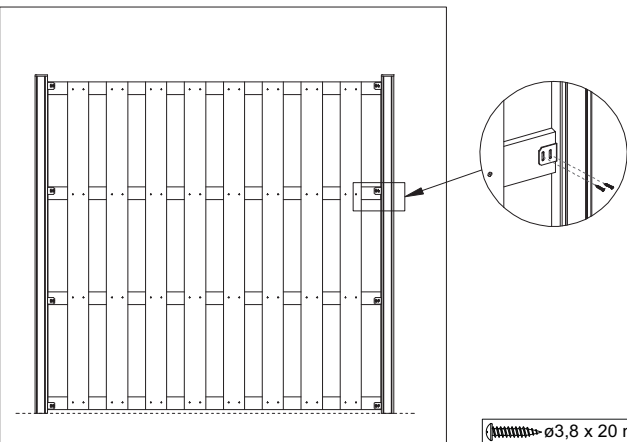
4



5



6



## DE Gebrauchsanweisung

# Wichtig, für spätere Bezugnahme aufbewahren: Sorgfältig lesen

### Bevor Sie beginnen...

#### Was bedeuten die verwendeten Symbole?

Gefahrenhinweise und Hinweise sind in der Gebrauchsanweisung deutlich gekennzeichnet. Es werden folgende Symbole verwendet:



Vor Inbetriebnahme Gebrauchsanweisung lesen und beachten.

### Persönliche Schutzausrüstung



Tragen Sie bei der Montage (Bohrungen) eine Staubschutzmaske.



Bei der Montage (Bohrungen) des Produktes besteht Gefahr durch umherfliegende Splitter! Tragen Sie eine Schutzbrille.



Tragen Sie bei der Montage Sicherheitsschuhe.



Tragen Sie bei der Montage Schutzhandschuhe.

### Zu Ihrer Sicherheit

#### Allgemeine Sicherheitshinweise

- Für eine sichere Montage muss der Benutzer diese Gebrauchsanweisung vor der Montage gelesen und verstanden haben.
- Beachten Sie alle Sicherheitshinweise! Wenn Sie die Sicherheitshinweise missachten, gefährden Sie sich und andere.
- Sämtliche Teile des Produktes müssen richtig montiert sein.

#### Produktspezifische Hinweise

- Die Standfestigkeit des Produktes ist nur gewährleistet, wenn es auf einem festen, ebenen und ausreichend tragfähigen Untergrund montiert und aufgestellt wird.
- Kinder oder Personen, die aufgrund mangelnder physischer, psychischer oder sensorischer Eigenschaften nicht in der Lage sind, das Produkt sicher und umsichtig zu bedienen, dürfen das Produkt nicht benutzen oder montieren.
- Gestatten Sie nicht, dass sich Kinder an das Produkt hängen oder darauf klettern.
- Die Ausrichtung und Montage des Produktes hat ausschließlich auf die in Bild 6 dargestellte Weise zu erfolgen. Nur so können Verschmutzungen und Regenwasser abfließen, ohne sich in der Profilierung anzusammeln.

#### Befestigungsmittel

- Verwenden Sie zur Installation des Produktes nur geeignetes Befestigungsmaterial. Zur korrekten Auswahl befragen Sie bitte einen Fachmann.
- Alle Schrauben, Muttern, etc. von Zeit zu Zeit auf festen Sitz kontrollieren.

### Pflegehinweise für WPC-Zaunelemente

Alle Werkstoffe im Außenbereich benötigen Pflege.

Um sein ursprüngliches Aussehen zu bewahren, müssen Sie den Zaun nach dem Aufstellen reinigen und mit einem geeigneten Pflegemittel behandeln.

Diese Behandlung muss ca. halbjährlich wiederholt werden. Bei aggressiveren Bedingungen kann diese Behandlung deutlich häufiger erforderlich sein.

### Entsorgung

#### Verpackung entsorgen

Die Verpackung besteht aus Karton und entsprechend gekennzeichneten Kunststoffen, die wiederverwertet werden können.

– Führen Sie diese Materialien der Wiederverwertung zu.



#### Zubehör

Passende Pfostenträger sind unter den folgenden Lieferantenartikelnummern erhältlich:

#### Euromate GmbH

- 125977
- 125978
- 129232

#### Emil Lux GmbH & Co. KG

- 101381
- 101382
- 101383

Des Weiteren sind bei der Emil Lux GmbH & Co. KG Zusatzclips unter der Lieferantenartikelnummer 104565 erhältlich.

## IT Manuale di istruzioni

# Importante, conservare per ev. consultazioni future: leggere attentamente

### Prima di cominciare...

#### Cosa significano i simboli utilizzati?

Indicazioni di pericolo ed altre indicazioni sono contraddistinte chiaramente nel manuale delle istruzioni. Si utilizzano i simboli seguenti:



Prima della messa in esercizio leggere e osservare le istruzioni per l'uso.

### Equipaggiamento di protezione personale



Durante il montaggio (forature) si deve indossare una mascherina antipolvere.



Durante il montaggio (forature) del prodotto, le schegge volanti costituiscono una fonte di pericolo! Indossare occhiali protettivi.



Durante il montaggio si devono indossare guanti di sicurezza.



Durante il montaggio si devono indossare guanti protettivi.

### Per la Sua sicurezza

#### Norme generali di sicurezza

- Per un montaggio sicuro l'utente deve leggere e comprendere, prima dello stesso, questo manuale delle istruzioni.
- Osservi tutte le indicazioni di sicurezza! Se non osserva le indicazioni di sicurezza Lei mette in pericolo se stesso e gli altri.
- Tutti i componenti del prodotto devono essere montati adeguatamente.

#### Indicazioni specifiche del prodotto

- La stabilità del prodotto è garantita solo se è montato e disposto su un fondo stabile, piano e sufficientemente portante.
- Le persone che, a causa di insufficienza fisica, psichica o sensoriale, non sono in grado di utilizzare il prodotto con sicurezza e prudenza non devono utilizzarlo.
- Non permettere a bambini di appendersi al prodotto o di salirci sopra.
- L'orientamento e il montaggio del prodotto deve avvenire esclusivamente come indicato nell'immagine 6. Solo in questo modo è possibile evitare che deflusso sporco e acqua piovana, senza che si raccolgano sul profilo.

#### Materiali di fissaggio:

- Per l'installazione del prodotto, utilizzare solo un sistema di fissaggio idoneo. Per la scelta corretta consultare un tecnico.
- Controllare ogni tanto che tutte le viti, i dadi, ecc. siano ben saldi nella loro sede.

### Indicazioni di manutenzione per elementi di recinzione in WPC

Anche i materiali usati in ambienti esterni richiedono manutenzione.

Per conservare l'aspetto originario, dopo il montaggio la recinzione va pulita e curata con un detergente adeguato. Questo trattamento si deve ripetere all'incirca ogni sei mesi. In caso di condizioni aggressive, può risultare necessario eseguire questo trattamento decisamente più spesso.

### Smaltimento

#### Smaltire l'imballo

L'imballaggio è composto da cartone e particolari in plastica adeguatamente contrassegnati per essere riciclati.

– Porti questi materiali alla rivalutazione.



#### Accessori

Le basi dei pali adeguate sono disponibili con i seguenti numeri di articoli fornitore:

#### Euromate GmbH

- 125977
- 125978
- 129232

#### Emil Lux GmbH & Co. KG

- 101381
- 101382
- 101383

Inoltre, da Emil Lux GmbH & Co. KG, sono disponibili clip aggiuntive con numero articolo fornitore 104565.

## FR Manuel d'utilisation

# Important ; à conserver pour une référence ultérieure : à lire attentivement

### Avant de commencer...

#### Que signifient les symboles utilisés ?

Les mises en garde contre des dangers éventuels et les consignes de sécurité sont distinctement identifiables dans le mode d'emploi. Les symboles suivants seront utilisés :



Lisez et respectez le manuel d'utilisation avant la mise en service de l'appareil.

### Équipement de protection personnelle



Portez un masque anti-poussière pendant le montage (les perçages).



Lors du montage (des perçages) du produit, les éclats en projection constituent un risque. Portez des lunettes de protection.



Portez des chaussures de sécurité pendant le montage.



Portez des gants de protection pendant le montage.

### Pour votre sécurité

#### Consignes générales de sécurité

- Pour garantir sa sécurité lors du montage, l'utilisateur doit avoir lu et compris le présent mode d'emploi avant de commencer le montage.
- Veillez observer toutes les consignes de sécurité ! La non-observation des consignes de sécurité vous met en danger, vous et votre entourage.
- Toutes les pièces du produit doivent être correctement montées.

#### Consignes spécifiques au produit

- La solidité et la robustesse du produit ne sont garanties que s'il est placé sur un support stable, plat et suffisamment porteur.
- Cet appareil ne doit pas être utilisé ou monté par des enfants ou des personnes qui, en raison de déficiences physiques, psychiques ou sensorielles, sont considérées comme inaptes à l'utilisation du produit.
- Interdisez aux enfants de s'accrocher à le produit ou de monter dessus.
- L'installation et le montage du produit doivent être effectués exclusivement selon la figure 6. C'est la seule façon qui permet l'écoulement des salissures et de l'eau de pluie sans que ces dernières ne s'accumulent dans le profilage.

#### Fixation

- Pour installer le produit, n'utilisez que du matériel de fixation adapté. Pour bien choisir, veuillez vous adresser à un spécialiste.
- Vérifiez de temps en temps que toutes les vis, tous les écrous, etc. sont bien fixés.

### Conseils d'entretien pour éléments de clôture en bois composite (WPC)

Tous les matériaux utilisés à l'extérieur nécessitent un entretien.

Afin de conserver son aspect original, vous devez nettoyer la clôture après l'avoir installée et la traiter avec un produit d'entretien adapté.

Cette manipulation doit être répétée env. deux fois par an et peut être d'avantage nécessaire dans des conditions agressives.

### Mise au rebut

#### Mise au rebut de l'emballage

L'emballage se compose de carton et de matières plastiques marquées en conséquence qui peuvent être recyclés.

– Eliminez ces matériaux en les conduisant au recyclage.



#### Accessoires

Les porte-poteaux adaptés sont disponibles sous les numéros d'article du fournisseur suivants :

#### Euromate GmbH

- 125977
- 125978
- 129232

#### Emil Lux GmbH & Co. KG

- 101381
- 101382
- 101383

En outre, des clips supplémentaires sont disponibles chez Emil Lux GmbH & Co. KG sous le numéro d'article du fournisseur 104565.







