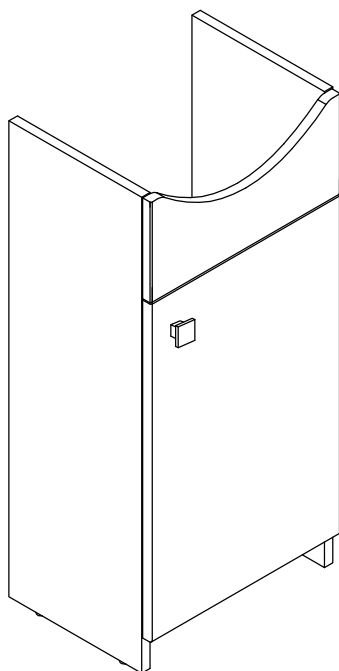


cersanit

SZAFKA ŁAZIENKOWA PODUMYWALKOWA

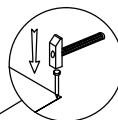
Instrukcja montażu



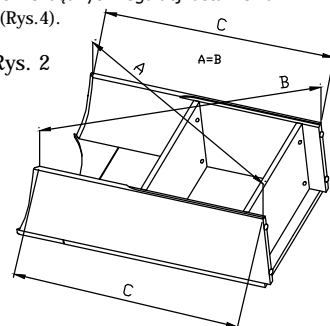
Kolejność montażu:

1. Na bokach szafki zamontować wkrętami 4x16 - złącza kątowe A (4 szt.) a następnie prowadniki B (2 szt.) wkręcając w otwory EURO-wkręty (Uwaga! Dłuższe krawędzie prowadników na zewnątrz szafy.) Drzwiczki mogą być przykręcone z lewej lub prawej strony).
2. W otwory o średnicy \varnothing 8 mm znajdujące się na bokach szafki włożyć trzpienie złączy mimośrodkowych C (8 szt.)
3. W krawędzie dolne boków wbić ślizgacze D (4 szt.)
4. W otwory wieńca włożyć okrągłe elementy złączy mimośrodkowych E (8 szt.) i zmontować korpus zgodnie z Rys. 1
5. Ułożyć korpus szafki frontem do dołu na równej powierzchni ustawiając go tak, aby przekątne były równe. Rys. 2
6. Pomiędzy boki włożyć plecy i przybić je gwoździkami w miejscu łączenia z wieńcami (dla ułatwienia można narysować ołówkiem linie wzdłuż których gwoździe będą wbijane). Rys. 3
7. Zamocować czoło F do złączy kątowych poprzez wkręcenie wkrętów 4x16.
8. W otwory w drzwiczkach włożyć zawiasy J (2 szt.) i dokręcić wkrętami 4x16, a następnie przewiercić otwór pod uchwyt I i przykręcić go wkrętem 4x30.
9. Założyć drzwiczki na prowadniki i dokonać niezbędnych regulacji ustawienia drzwiczek względem czoła i boków szafy (Rys.4).

Rys. 3

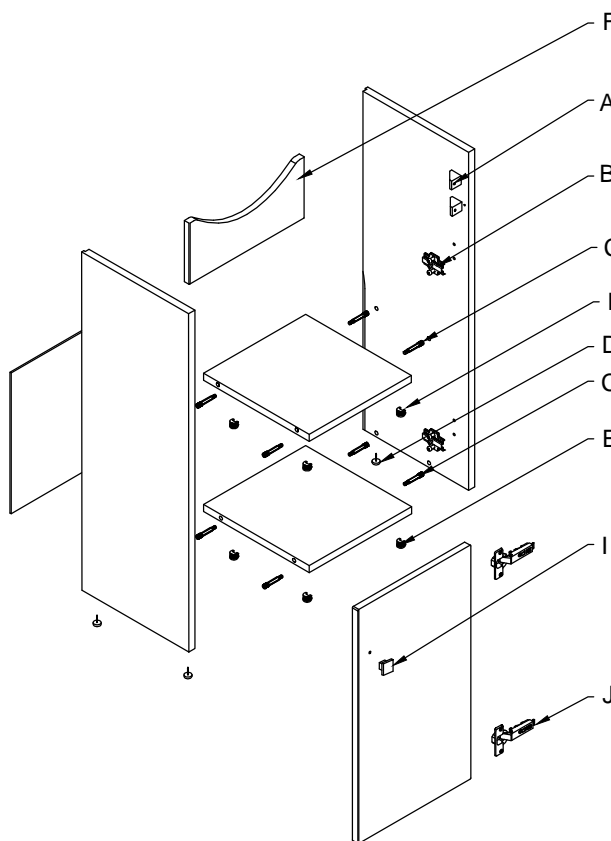
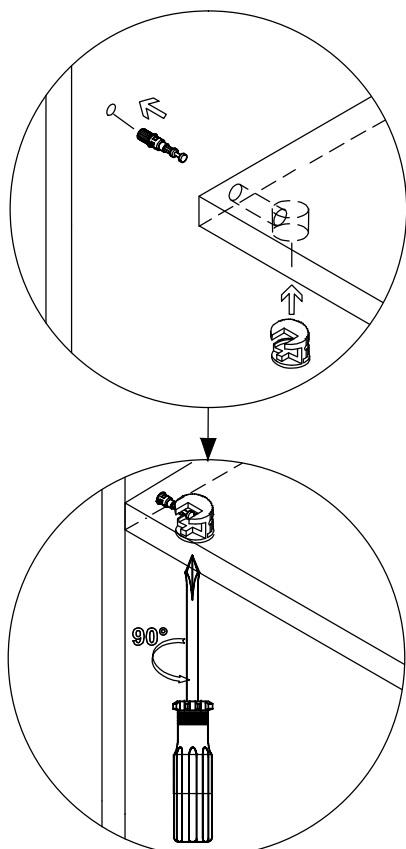


Rys. 2



SCHEMAT MONTAŻU

Rys. 1 Schemat złącza mimośrodkowego



UWAGA:

W zależności od typu mebla elementy do montażu mogą się różnić wizualnie od przedstawionych na rysunku.

Regulacja ustawień drzwiczek.

