

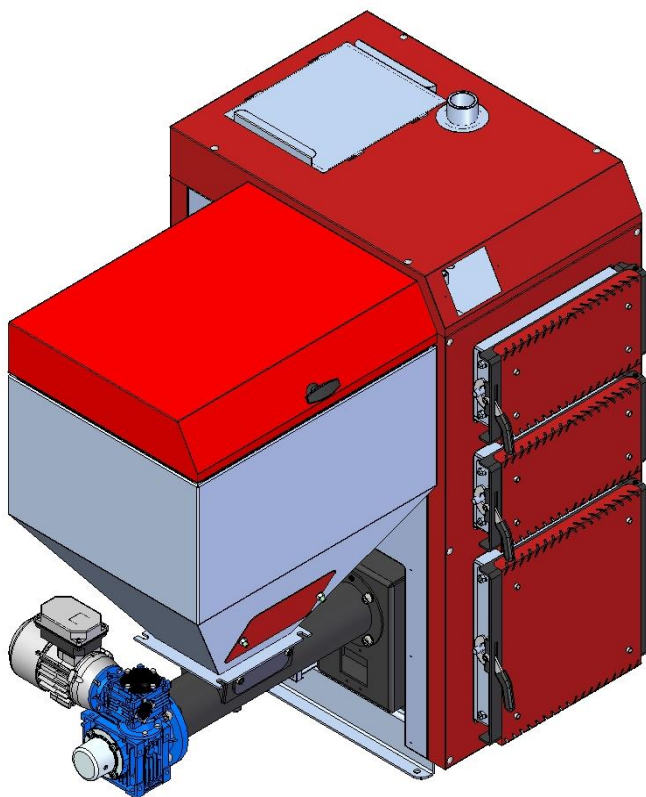
INSTRUKCJA OBSŁUGI I MONTAŻU

Karta gwarancyjna

kotłów wodnych centralnego ogrzewania typu

OPAL ECO

z automatycznym układem podawania paliwa



UWAGA! Dla prawidłowej pracy kotła oraz utrzymania warunków gwarancji przed uruchomieniem należy bezwzględnie sprawdzić doszczelnienie palnika - strony 19 i 22.

UWAGA! Dla prawidłowej pracy kotła oraz utrzymania warunków gwarancji, niezbędne jest zaopatrzenie instalacji w zawór trój- lub czterodrożny - strona 15 punkt 5.4.

UWAGA! Gwarancją nie jest objęta niewłaściwa praca kotła w wyniku nieprawidłowych ustawień parametrów kotła nie jest podstawą do złożenia reklamacji strona 26 – punkt 9.

UWAGA! Regulacja ustawień parametrów kotła w domu Klienta jest usługą płatną.

UWAGA! Producent zapewnia telefoniczną pomoc w regulacji parametrów kotła.

Producent: Ekocentr Sp. z o.o.

Spis treści

1. WSTĘP
2. PRZEZNACZENIE KOTŁA
3. OPIS BUDOWY KOTŁA
4. PALIWO
5. WYTYCZNE MONTAŻU KOTŁÓW
 - 5.1. Wymagania dotyczące kotłowni
 - 5.2. Ustawienie kotła
 - 5.3. Podłączenie kotła do komina
 - 5.4. Podłączenie kotła do instalacji grzewczej
 - 5.5. Instalacja elektryczna
 - 5.6. Pompa CO i C.W.U
 - 5.7. Wentylator
 - 5.8. Podajnik
 - 5.9. Sterownik elektroniczny
6. WYTYCZNE OBSŁUGI I EKSPLOATACJI
 - 6.1. Napełnianie wodą
 - 6.2. Praca kotła
 - TRYB PRACY AUTOMATYCZNEJ
 - TRYB PRACY RĘCZNEJ
 - 6.3. Czyszczenie kotła
 - 6.4. Warunki bezpiecznej eksploatacji
 - 6.4.1. Zasady bezpiecznego użytkowania
 - 6.4.2. Utrzymanie kotła w należyтым stanie technicznym
7. DOSTAWA I MAGAZYNOWANIE
8. LIKWIDACJA KOTŁA PO UPŁYWIE JEGO ŻYWOTNOŚCI
9. PRZED WEZWANIEM SERWISU
10. GWARANCJA

1. WSTĘP

Dokładne zapoznanie się z instrukcją obsługi oraz stosowanie się do wskazówek w niej zawartych pozwoli na bezpieczną, prawidłową i długoletnią eksploatację kotłów c.o. typu OPAL ECO. Każdy posiadacz przed przystąpieniem do zainstalowania i eksploatacji kotła powinien dokładnie zapoznać się z instrukcją obsługi. Dokładne zapoznanie się z dokumentacją jest niezbędne dla zapewnienia prawidłowego i bezpiecznego ich użytkowania. Nieprzestrzeganie przez użytkownika przepisów i wskazówek zawartych w niniejszej instrukcji zwalnia producenta kotła od wszelkich zobowiązań i gwarancji.

Kocioł zamontowany zgodnie z wytycznymi zawartymi w tej instrukcji oraz normami polskimi lub europejskimi zwalnia z odbioru przez Okręgowy Urząd Dozoru Technicznego. Kocioł jest oznaczony znakiem CE.

Użyte w Instrukcji oznaczenia:



Znak ten oznacza bardzo istotne informacje mające zwrócić uwagę na zagrożenia mogące wystąpić podczas obsługi i pracy kotła.



Miejsca oznaczone tym znakiem mogą się nagrzewać do wysokich temperatur co może grozić poparzeniem.



Miejsce oznaczone tym znakiem jest bezpośrednio narażone na dostęp do ognia i żaru. Należy szczególnie uważać aby nie doszło do pożaru.



Miejsce oznaczone tym znakiem jest zagrożone przez pracę ślimaka. Wkładanie rąk do kosza w pobliże ślimaka grozi kalectwem i uszkodzeniem ręki.

2. PRZEZNACZENIE KOTŁA

Kotły typu OPAL ECO z palnikiem retortowym, przeznaczone są do wodnych instalacji centralnego ogrzewania **systemu otwartego i zamkniętego**, z grawitacyjnym jak i wymuszonym obiegiem wody. Instalacja musi być zabezpieczona zgodnie z obecnie obowiązującymi, szczegółowymi przepisami krajowymi.

Stalowe kotły grzewcze typu OPAL ECO z automatycznym układem podawania paliwa są przeznaczone do pracy w instalacjach centralnego ogrzewania i przygotowania ciepłej wody użytkowej w obiektach budownictwa mieszkaniowego tj. domach jednorodzinnych, pawilonach handlowych, garażach, budynkach gospodarczych.

Zaletą tych kotłów jest:

- wysoka sprawność
- automatyczna praca
- szybka i prosta obsługa
- ekonomiczne spalanie paliwa
- bezdymne i ekologiczne spalanie
- możliwość podłączenia pompy obiegowej i jej sterowanie

UWAGA



Najwyższa temperatura w kotle nie może przekraczać 85°C



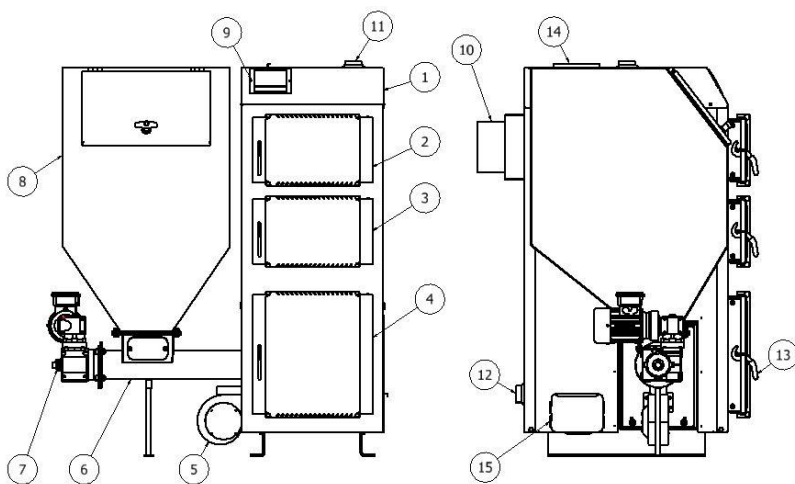
Kotły mogą być stosowane w instalacjach centralnego ogrzewania:

1. w układzie otwartym z grawitacyjnym lub wymuszonym obiegiem wody i ciśnieniu roboczym 0,15 MPa. Zabezpieczone musi być zgodnie z wymaganiami dotyczącymi zabezpieczeń ogrzewań wodnych systemu otwartego. Zamontowanie kotła niezgodnie z w/w zasadą powoduje utratę gwarancji.
2. w układzie zamkniętym pod warunkiem wykonania jej profesjonalnie z zachowaniem następujących zabezpieczeń: węzownica schładzająca, zawór bezpieczeństwa termicznego, armatury kontrolno-pomiarowej (manometr, termometr). Zamontowanie kotła niezgodnie z w/w zasadą powoduje utratę gwarancji.

Podstawą doboru kotła do ogrzewania obiektu, powinien być bilans cieplny sporządzony zgodnie z obecnie obowiązującymi, szczegółowymi przepisami krajowymi lub unijnymi

3. OPIS BUDOWY KOTŁA

Kotły stanowią konstrukcję stalową spawaną, z blach gwarantujących długotrwałe użytkowanie, odpornych na działające na nie w czasie eksploatacji czynniki, gdzie realizowana jest wysoko efektywna technika spalania jednostkowej dawki paliwa w ściśle określonych warunkach. Są wyposażone w specjalnie skonstruowany palnik wykonany z żeliwa, do którego podawane jest paliwo z zasobnika za pomocą podajnika ślimakowego. Powietrze do spalania doprowadzane jest przez wentylator elektryczny do układu dysz w palenisku. Praca kotłów, sterowana jest za pomocą zaprogramowanego sterownika elektronicznego sterującego procesem spalania. W jego górnej części znajduje się króciec wody wylotowej (zasilanie) oraz pulpit sterownika, zaś w tylnej, wylot spalin oraz króciec wody dolotowej (powrót). Z boku kotła znajduje się podajnik ślimakowy z zasobnikiem na opał. Cały kocioł jest zaizolowany wełną mineralną i obudowany blachą stalową.



Rys. 1 Opis budowy kotła

- | | |
|--------------------------------|------------------------|
| 1 – obudowa kotła | 10 – czopuch |
| 2 – drzwiczki wyczystne | 11 – króciec zasilania |
| 3 – drzwiczki obsługowe | 12 – króciec powrotu |
| 4 – drzwiczki popielnikowe | 13 – uchwyt drzwiczek |
| 5 – wentylator | 14 – wyczystka górna |
| 6 – podajnik paliwa | 15 – wyczystka dolna |
| 7 – bezpiecznik przeciążeniowy | |
| 8 – zbiornik paliwa | |
| 9 – mikroprocesorowy regulator | |

Dane techniczne kotła OPAL ECO

L. p.	Wyszczególnienie		J.m.	Dane				
1	Typ kotła			OPAL ECO				
2	Nominalna moc cieplna dla węgla		kW	15	20	25	35	48
3	Zakres wydajności ciepłych dla węgla		kW	4,5 - 15	6,0 - 20	7,5 - 25	10,5 - 35	14,7 - 49
4	Powierzchnia grzewcza kotła		m ²	1,6	2,2	2,5	3,6	4,9
5	Pojemność wodna kotła		l	64	77	82	110	127
6	Orientacyjna wielkość powierzchni ogrzewanej		m ²	Do 150	Do 200	Do 250	Do 350	Do 450
7	Klasa kotła wg PN-EN 303-5: 2012			5	5	5	5	5
8	Sprawność		%	89,0 - 90,0				
9	Pojemność komory zasobnika		dm ³	135	135	185	185	345
10	Max robocza temperatura (zasilania)		°C	85				
11	Min robocza temperatura (powrotu)		°C	60				
12	Temperatura spalin	moc nominalna	°C	170 - 185				
13		moc minimalna	°C	92 - 110				
Maksymalne dop. ciśnienie robocze			MPa	0,20				
Ciśnienie próbne			MPa	0,35				
14	Wymagany ciąg spalin		mbar	0,20	0,20	0,25	0,31	0,35
16	Opory przepływu (10K)		mbar	2,2 - 4,0				
17	Przekrój otworu kominowego min.		cm ²	220	230	250	304	420
18	Minimalna wysokość komina		m	6	6	7	8,8	9,3
19	Średnica czopucha Ø		mm	160	160	180	180	200
20	Masa kotła (+/- 5%)		kg	320	380	417	518	644
21	Paliwo: Węgiel kamienny sortyment groszek typ 31 lub 31.1 granulacja 5-25mm, oznaczenie a							
22	Średnica króćca zasilania i powrotu		G	1 1/2 "	1 1/2 "	1 1/2 "	1 1/2 "	1 1/2 "
23	Średnica króćca spustowego		G	1/2 "	1/2 "	1/2 "	1/2 "	1/2 "
24	Emisja hałasu		dB	45,5	45,5	45,5	45,5	45,5
25	Wysokość do środka czopucha		mm	1051	1151	1251	1183	1173
26	Wymiary podstawowe zestawu	głębokość	mm	945	945	945	1065	1120
		szerokość	mm	1190	1190	1190	1235	1530
		wysokość	mm	1180	1280	1380	1480	1480

Należy pamiętać, że podane wielkości powierzchni grzewczych są orientacyjnymi wielkościami doboru kotła. Każdy użytkownik powinien dobrać kocioł pod własne potrzeby budynku, uwzględniając: rodzaj instalacji, współczynnik przenikania ścian budynku oraz docieplenie. Producent nie ponosi odpowiedzialności za źle dobrany kocioł do budynku. Sugeruje się, aby do dobrze ocieplonego budynku z

nowoczesną instalacją dobierać kocioł mniejszy mocą niż sugerowany w tabeli. Dobór kotłów na hale produkcyjne należy dobierać po konsultacjach z instalatorem po uwzględnieniu wysokości hali, ocieplenia i rodzaju systemu grzewczego.

4. PALIWO

1. **Węgiel kamienny płukany,**
 - granulacja 5-25 mm
 - niska spiekalność $RJ < 10$
 - zawartość popiołu do 10% (max)
 - wilgotność 15% (max)
 - temperatura topnienia popiołu powyżej 1250°C
 - wartość opałowa powyżej 26 MJ/kg

Stosowanie innego paliwa niż podane grozi uszkodzeniem palnika lub kotła za co Producent nie ponosi odpowiedzialności. Wiąże się to z możliwością utraty gwarancji i nie uznaniem ewentualnego wezwania serwisu.

Rodzaj stosowanego paliwa ma istotny wpływ na prawidłową pracę kotła oraz jego żywotność. Stosowanie paliwa, które nie spełnia parametrów energetycznych wymaganych przez Producenta kotła obniża sprawność i wydajność kotła.

Objawy takie jak: duża zawartość popiołu, spiekanie paliwa, są przyczyną złej jakości paliwa. Wezwanie serwisu z takich powodów, traktowane będzie jako wezwanie bezpodstawne.

5. WYTYCZNE MONTAŻU KOTŁÓW

5.1. WYMAGANIA DOTYCZĄCE KOTŁOWNI

Kotłownia, w której zainstalowany zostanie kocioł centralnego ogrzewania musi spełniać wymagania obecnie obowiązujących, szczegółowych przepisów kraju przeznaczenia

-kotłownie należy lokalizować możliwie centralnie w stosunku do ogrzewanych pomieszczeń, a kocioł umieścić jak najbliżej komina,

-drzwi wejściowe do kotłowni powinny otwierać się na zewnątrz pomieszczenia i muszą być wykonane z materiałów niepalnych,

-kotłownia powinna mieć wentylację nawiewną w postaci kanału o przekroju nie mniejszym niż 50% przekroju komina, lecz nie mniej niż 21 x 21 cm, z wylotem w tylnej części kotłowni (brak wentylacji nawiewnej lub jej niedrożność może powodować takie zjawiska jak dymienie, niemożliwość uzyskania wyższej temperatury)

-kotłownia powinna mieć wentylację wywiewną pod stropem pomieszczenia o przekroju nie mniejszym niż 25% przekroju komina lecz nie mniej niż 14 x 14 cm (celem wentylacji wywiewnej jest natomiast odprowadzenie z pomieszczenia szkodliwych gazów).

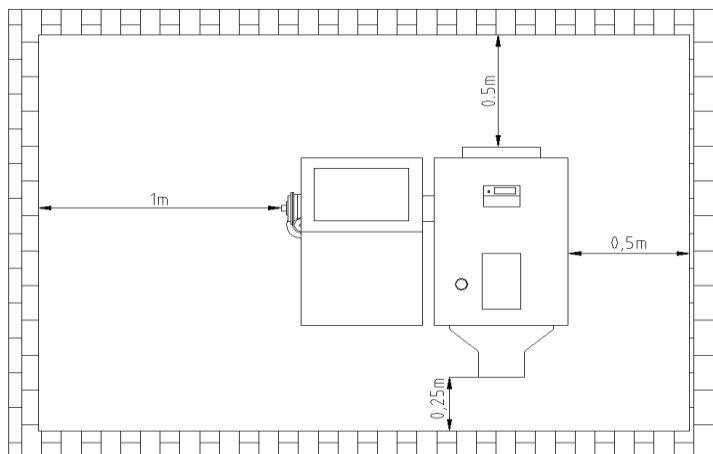


Niedopuszczalne jest stosowanie wentylacji wyciągowej mechanicznej.

Kotłownia powinna mieć zapewnione oświetlenie dzienne i sztuczne.

5.2. USTAWIENIE KOTŁA

Kocioł nie wymaga fundamentu. Aby zapewnić łatwą i bezpieczną obsługę kotła powinien być on oddalony od poszczególnych ścian kotłowni zgodnie z **Rys. 2**. Takie usytuowanie kotła pozwala na łatwy dostęp do poszczególnych części kotła zarówno w przypadku eksploatacji jak i konserwacji kotła. Kocioł musi być dobrze wypoziomowany co gwarantuje jego poprawną pracę.



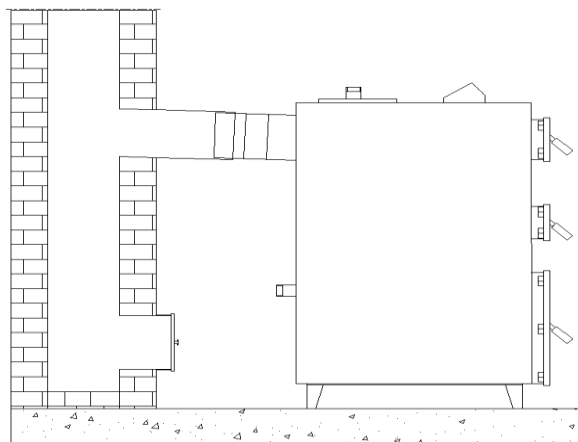
Rys. 2 Usytuowanie kotła w kotłowni

5.3. PODŁĄCZENIE KOTŁA DO KOMINA

Sposób wykonania przewodu kominowego oraz podłączenia do niego kotła powinien być zgodny z wymogami obecnie obowiązujących szczegółowych przepisów kraju przeznaczenia. Kocioł należy podłączyć bezpośrednio do komina za pomocą przyłącza dymowego wykonanego w postaci rury stalowej (o wytrzymałości temp. $>400^{\circ}\text{C}$) o średnicy umożliwiającej szczelne osadzenie na wylocie czopucha. Miejsce łączenia czopucha z kominem należy dokładnie uszczelnić. Wysokość i przekrój komina oraz

dokładność jego wykonania mają znaczący wpływ na prawidłową pracę kotła, dlatego powinny zapewnić utrzymanie wymaganej wielkości ciągu kominowego, tj. min. 0,20 - 0,35 mbar (w zależności od mocy kotła). Doboru wysokości i przekroju komina do mocy kotła należy dokonać zgodnie z wymogami obecnie obowiązujących, szczegółowych przepisów kraju przeznaczenia.

Nie wolno stosować gięć pod kątem 90°, droga spalin powinna przebiegać zawsze ku górze z jak najłagodniejszymi przejściami.



Rys. 3 Podłączenie kotła do komina

Przed podłączeniem kotła do komina należy sprawdzić, czy przekrój komina oraz ciąg są dostateczne, a komin jest wolny od innych podłączeń obiektów grzewczych. Odpowiedni przekrój komina oraz ciąg mają istotny wpływ na prawidłową pracę kotła.

W celu uniknięcia powstawania ciągu wstecznego w przewodzie kominowym, należy jego wysokość wyprowadzić ponad kalenicę dachu nie mniej niż 1,0 m. Stan techniczny komina, do którego podłączony ma być kocioł powinien ocenić

i potwierdzić zakład kominiarski (na piśmie). Ocenę i potwierdzenie istnienia wymogów zawartych w niniejszej instrukcji należy przechowywać wraz z gwarancją kotła.

W przypadku, gdy nie ma możliwości zapewnienia zalecanych parametrów kominu, a występują problemy z ciągiem kominowym, co objawia się nieprawidłową pracą kotła, można zastosować wentylator wyciągowy spalin lub nasadę kominową z wbudowanym wentylatorem, która wspomaga i stabilizuje ciąg. Istotne jest, aby komin zaczynał się od poziomu podłogi kotłowni, bowiem spaliny wydostające się z kotła powinny mieć możliwość odbicia. Ważne jest również, aby w dolnej części kominu znajdowała się wyczystka ze szczelnym zamknięciem. W celu uniknięcia powstania ciągu wstecznego w przewodzie kominowym, należy jego wysokość wyprowadzić ponad kalenicę dachu nie mniej niż 1,5 m. Przydatność (drożność) kominu powinna być sprawdzona i potwierdzona przez uprawnionego kominiarza co najmniej raz w roku.

Ciąg kominowy uzależniony jest od temperatury przewodu kominowego, uzyskuje więc optymalne warunki będąc ciepły. W przypadku zimnego przewodu kominowego ciąg jest znacznie mniejszy i mogą wystąpić problemy z tym związane.



Przed uruchomieniem kotła należy wygrzać komin!

Zalecamy stosowanie wkładu kominowego ze stali nierdzewnej lub wkładek ceramicznych. W przypadku utrzymywania kotła na niskich temperaturach wkładki tego typu są obowiązkowe! Utrzymywanie niskich temperatur powoduje emisję spalin mokrych, będących przyczyną zawilgocenia i korozji kominów murarskich. Utrzymywanie niskich temperatur nie jest zalecane również z powodu znacznego zmniejszenia żywotności kotła.

5.4. PODŁĄCZENIE KOTŁA DO INSTALACJI GRZEWCZEJ

Kocioł najlepiej połączyć z instalacją grzewczą za pomocą złączy gwintowanych (śrubunków) lub kołnierzowych. Zainstalowanie kotła inną metodą powoduje utratę gwarancji.

Zabezpieczenie instalacji grzewczych wodnych systemu otwartego należy wykonać zgodnie z obowiązującymi przepisami.



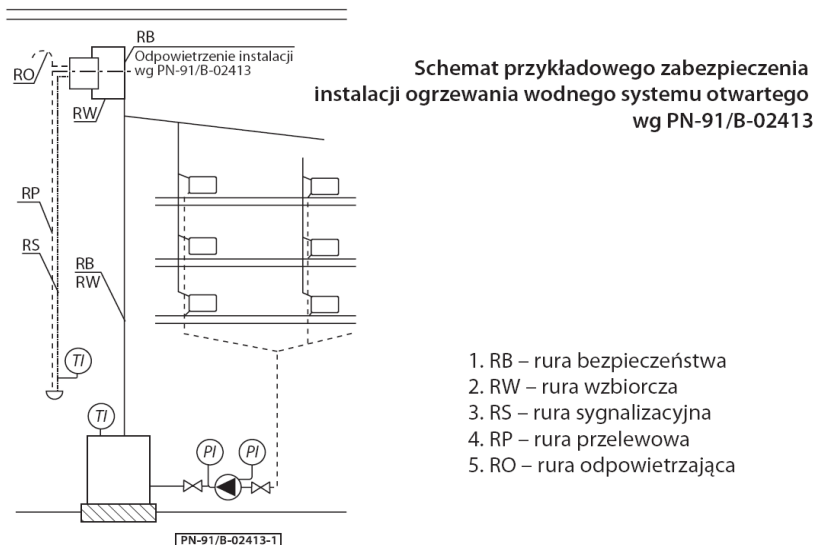
Na wznosnej i opadowej rurze bezpieczeństwa oraz rurze cyrkulacyjnej nie wolno instalować żadnych zaworów, a rury te oraz przewody należy zabezpieczyć przed zamrożeniem w nich wody. Należy dopilnować by montaż kotła dokonano ściśle wg wskazówek DTR i aby osoba/firma przyłączająca udzieliła gwarancji na wyżej wymienione roboty, co powinno być potwierdzone pieczęcią i podpisem w niniejszej instalacji.

Kotły typu OPAL ECO mogą pracować zarówno z grawitacyjnym jaki wymuszonym obiegiem wody. Jeżeli w instalacji zastosowana jest pompa obiegowa na rurze zasilającej/powrotnej powinien zostać zamontowany zawór różnicowy, aby w przypadku braku zasilania pompy, mógł stworzyć możliwość pracy instalacji w grawitacyjnym systemie.



Dla prawidłowej pracy kotła, niezbędne jest zaopatrzenie go w zawór trój lub czterodrożny którego zadaniem będzie ochrona kotła przez niskotemperaturową korozją poprzez utrzymywanie na nim wysokich temperatur, niezależnie od preferencji użytkownika.

Optymalna temperatura pracy kotła to 60°C. Po rozpaleniu, temperatura nie może spadać poniżej tego poziomu z uwagi na szybsze zużycie elementów kotła.



Rys.4 Przykładowe zabezpieczenie instalacji ogrzewania wodnego systemu otwartego wg PN-91/B-02413

Objętość naczynia wzbiorczego powinna być równa co najmniej **4%** objętości wody znajdującej się w całej instalacji grzewczej. Naczynie wzbiorcze, rura przelewowa i wzbiorcza powinny być umieszczone w takiej przestrzeni w której temperatura powietrza nie będzie spadać poniżej 0°. W sytuacji, gdy temperatura powietrza będzie spadać poniżej 0° należy ocieplić izolacją wszystkie urządzenia zabezpieczające.

Brak izolacji w miejscach gdzie są spadki temperatury poniżej 0°C oraz usytuowanie tam naczynia wzbiorczego może być podstawą do nie uznania reklamacji.

5.5. INSTALACJA ELEKTRYCZNA

Sterowanie przeznaczone jest do zasilania napięciem 230V, 50Hz. Instalacja powinna być wykonana przez osobę posiadającą odpowiednie uprawnienia.

W przypadku stwierdzenia jakichkolwiek uszkodzeń przewodów elektrycznych – nie wolno dokonywać podłączeń kotła, gdyż grozi to porażeniem prądem. Instalacja powinna być wykonana z przewodem ochronnym. Kocioł musi być prawidłowo uziemiony. Brak przewodu ochronnego grozi porażeniem prądem.

Gniazdo wtykowe powinno być tak zlokalizowane aby nie przeszkadzało w codziennej eksploatacji kotła oraz w odpowiedniej odległości od źródeł ciepła.

W okresie gwarancji nie wolno samemu ingerować w elementy elektroniki, gdyż jest to utrata gwarancji.

5.6. POMPA CO I C.W.U

W przypadku podłączania pompy C.O. oraz C.W.O. do sterowania należy dokładnie wykonać czynności z instrukcji obsługi sterowania. Wszelkie pomyłki grożą spalaniem układów elektronicznych i utratę gwarancji. Instrukcja obsługi sterowania posiada schemat podłączenia okablowania pomp.

5.7. WENTYLATOR

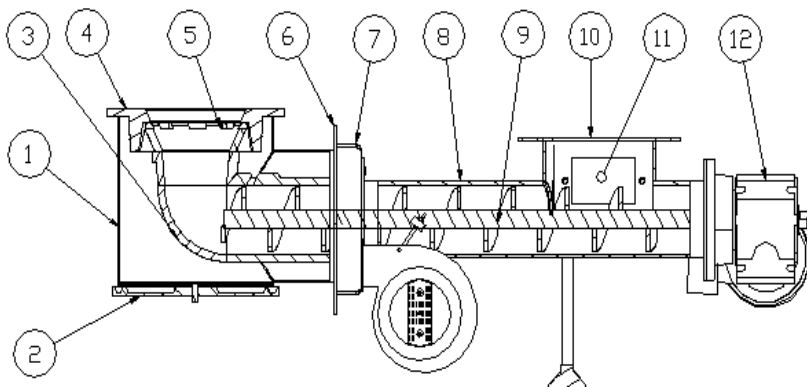
Należy zachować szczególną dbałość o wentylator. W tym celu należy okresowo dokonywać czyszczenia wentylatora. Najefektywniej czyszczenie wykonuje się za pomocą odkurzacza. Czyszczenie takie należy wykonywać systematycznie. W tym celu należy obserwować stan wentylatora i jego „zakurzenie”.

Przed dokonaniem jakichkolwiek czynności związanych z czyszczeniem wentylatora należy bezwzględnie odłączyć sterowanie od zasilania elektrycznego.

Należy zachować ostrożność aby do wentylatora nie dostał się żaden kawałek paliwa czy jakiegokolwiek substancji. Grozi to uszkodzeniem wentylatora i awarią w pracy kotła.

5.8. PODAJNIK

Podajnik stalowy jest urządzeniem nie wymagającym skomplikowanych operacji związanych z normalną eksploatacją. Został tak zaprojektowany, aby bez obsługi podawać paliwo do strefy spalania. W przypadku stosowania paliwa o zbyt dużych ziarnach, lub zawierającego dużo pyłu, istnieje prawdopodobieństwo zerwania śruby zabezpieczającej przed przeciążeniem na motoreduktorze, możliwe jest również uszkodzenie motoreduktora. W takiej sytuacji następuje utrata gwarancji. Awarię związaną z zerwaniem śruby zabezpieczającej można łatwo naprawić samodzielnie. Wystarczy wyjąć pozostałości uszkodzonej i wstawić nową. Wymiana śruby **nie powoduje** utraty gwarancji na wyrób. Należy czynność tę wykonać z należytą starannością i zachowaniem reguł ostrożności, przy wyłączonym zasilaniu kotła.



Rys.5 Budowa podajnika paliwa stałego

- | | |
|---------------------|------------------------|
| 1 – puszka nadmuchu | 7 – puszka powietrzna |
| 2 – dekiel dolny | 8 – rura podajnika |
| 3 – kolano żeliwne | 9 – ślimak z rdzeniem |
| 4 – talerz żeliwny | 10 – kołnierz zasypowy |
| 5 – korona żeliwna | 11 – otwór serwisowy |
| 6 - płyta mocująca | 12 – motoreduktor |

Reduktory napełniane są fabrycznie olejem syntetycznym, który nie wymaga wymiany przez cały czas eksploatacji. Ślimak służy do transportu paliwa z zasobnika do dolnej części retorty.

Retorta z odpowiednio umieszczonymi dyszami powietrza pierwotnego stanowi jeden monolityczny węzeł. Dysze retorty, przez które doprowadzane jest powietrze pierwotne, wykonane są z żeliwa szarego.



Do użytkownika należy uszczelnienie kołnierza palnika silikonem wysokotemperaturowym (1200 °C) co pozwoli na prawidłowe spalanie paliwa.

5.9. STEROWNIK ELEKTRONICZNY

Sterownik elektroniczny steruje całą pracą kotła. Steruje temperaturą kotła, pompą obiegową wody, wentylatorem, podajnikiem paliwa. Sterownik posiada wyświetlacz. Praca sterownika odbywa się w trybie automatycznym. Obsługę sterownika należy wykonywać ściśle według instrukcji załączonej do kotła i sterownika. Przed podłączeniem do instalacji elektrycznej należy upewnić się, że nie ma uszkodzeń na przewodach. W przypadku stwierdzenia uszkodzeń przewodów nie wolno podłączać sterowania do instalacji – grozi porażeniem prądem. Sterowanie również zabezpiecza kocioł przed przegrzaniem oraz wyłącza cały układ w razie braku paliwa lub nadmiernego nagrzania rury podajnika.

6. WYTYCZNE OBSŁUGI I EKSPLOATACJI

6.1. NAPEŁNIANIE WODĄ

Napełnianie kotła i całej instalacji wodą powinno odbywać się przez zawór spustowy kotła. Czynności te należy wykonać tak aby nie zapowietrzyć instalacji. O całkowitym napełnieniu instalacji wodą świadczy wypływ wody z rury przelewowej. Sprawdzenie należy wykonać przez okres kilku sekund aby upewnić się, że woda spływa z naczynia wzbiornego.

Niedopuszczalne i zabronione jest uzupełnianie wody w instalacji w czasie pracy kotła, zwłaszcza gdy kocioł jest silnie rozgrzany, ponieważ można w ten sposób spowodować uszkodzenie lub pęknięcie. Po zakończeniu sezonu grzewczego nie należy spuszczać wody z instalacji i kotła.

Gdy zachodzi potrzeba, spuszcza się wodę po jej uprzednim ostudzeniu przez zawór spustowy. W przypadku podłączenia kotła do starej instalacji, należy przed podłączeniem dokonać płukania istniejącej instalacji w celu usunięcia zalegających w niej zanieczyszczeń. Zaleca się

stosowanie na instalacji zaworów mieszających trój lub czterodrogowych.

6.2. PRACA KOTŁA - TRYB PRACY AUTOMATYCZNEJ

W trybie tym, cały proces spalania nadzoruje sterownik zawiadujący zarówno podajnikiem automatycznym poruszonym przez motoreduktor, jak i dmuchawą dostarczającą odpowiednie ilości powietrza. Ograniczona strefa paleniska pozwala na odpowiednie dobranie parametrów spalania, przez co można osiągnąć optymalne warunki spalania. Sterownik stale bada temperaturę płaszcza wodnego i steruje pompą C.O.

Proces ustawienia polega na jednokrotnym doborze parametrów spalania takich jak: czas podawania, czas przestoju, prędkość wentylatora. Są to parametry które należy ustawiać indywidualnie dla każdego rodzaju paliwa. Po ustawieniu tych parametrów kocioł pracuje automatycznie, a jedyna obsługa polega na usuwaniu popiołu oraz uzupełnianiu paliwa.

W celu zapoznania się z możliwościami oferowanymi przez sterownik, należy zapoznać się z jego instrukcją.

Rozpalenie kotła wykonujemy w następujący sposób:

- zapełnić podajnik paliwem do momentu zrównania paliwa z talerzem paleniska;
- ułożyć na paliwie kawałki drewna, następnie je podpalić;
- korzystając z możliwości regulacji obrotów wentylatora, powoli i delikatnie rozpalić wierzchnią warstwę paliwa;
- przełączyć kocioł w tryb automatycznej pracy.
-

6.3. CZYSZCZENIE KOTŁA

Aby utrzymywać jak największą sprawność kotła, należy utrzymać w czystości komorę spalania oraz kanały konwekcyjne. Paliwa na jakich kocioł pracuje (węgiel, drewno) są paliwami, które spalając się wytwarzają różnego rodzaju substancje smoliste, natomiast miał zawiera znaczące ilości

pyłu. Czyszczenie jest koniecznością utrzymania kotła sprawnego i utrzymuje poprawny proces spalania.

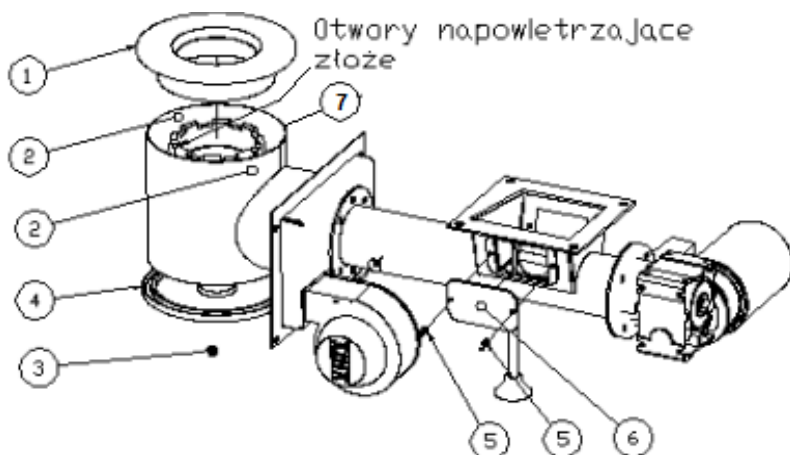
Przed przystąpieniem do czyszczenia kotła należy bezwzględnie wyłączyć zasilanie elektryczne kotła.

W komorze paleniskowej szczególną uwagę należy zwrócić na dokładne usunięcie popiołu i sadzy ze ścian przez drzwiczki wyczystne oraz obsługowe. Podczas czyszczenia wymiennika należy zwrócić uwagę na czystość kanału wylotu spalin do komina. Dokładne czyszczenie kotła należy przeprowadzać nie rzadziej niż co 60 dni w zależności od rodzaju paliwa i stopnia zanieczyszczenia powierzchni kotła. Po wykonaniu czyszczenia należy zamknąć otwory wyczystne.

Z powodu złej jakości paliwa może dojść do zatkania otworów nadmuchowych paleniska lub wypełnieniem popiołem puszką nadmuchowej. W takim przypadku należy odkręcić nakrętkę (rys. 7 det.3) i usunąć dekiel (rys. 7 det. 4). po opróżnieniu puszkę ilość powietrza dostarczana do paleniska powinna wrócić do normy. Należy również sprawdzić, czy w otworach korony nie zbiera się szlaka lub inne pozostałości procesu spalania. W przypadku braku możliwości wyczyszczenia otworów, należy poluzować śruby (rys.7 det. 2) następnie unieść talerz (rys. 7 det. 1) i usunąć zabrudzenia z korony. Podczas składania należy wykonać te same czynności w odwrotnej kolejności.

Należy pamiętać aby bezwzględnie uszczelnić połączenie talerza (rys. 7 det. 1) z puszką nadmuchową (rys. 7 det. 7) silikonem wysokotemperaturowym (1200°C).

W przypadku zablokowania ślimaka, należy usunąć przyczynę przed wznowieniem pracy. W tym celu umiejscowiono na leju zasypowym podajnika otwór. Należy odkręcić śruby motylkowe (det. 5) a następnie wyjąć blachę zaślepiającą (det. 6)



Rys. 7 Czyszczenie podajnika paliwa stałego

- | | | |
|-------------------------|-----------------------|--------------|
| 1 - talerz | 2 - śruby | 3 - nakrętka |
| 4 - dekiel | 5 - śruby motylkowe | |
| 6 - blacha zaślepiająca | 7 - puszka nadmuchowa | |

PRZED CZYSZCZENIEM PALNIKA NALEŻY GO WYĄCYĆ I POZOSTAWIĆ DO OSTYGNIĘCIA

Nie wolno czyścić gorącego palnika – grozi dotkliwym poparzeniem.

6.4. WARUNKI BEZPIECZNEJ EKSPLOATACJI

6.4.1. Zasady bezpiecznego użytkowania

W CELU ZACHOWANIA BEZPIECZNYCH WARUNKÓW OBSŁUGI KOTŁA NALEŻY PRZESTRZEGAĆ NASTĘPUJĄCYCH ZASAD:

- kocioł mogą obsługiwać tylko dorośli, przed obsługą kotła należy zapoznać się z instrukcją obsługi,

- należy pilnować aby w pobliżu kotła nie znajdowały się dzieci,
- nie wolno pod żadnym pozorem wkładać do zbiornika ręki – grozi kalectwem
- utrzymywać w należyтым stanie technicznym kocioł i związaną z nim instalację, a w szczególności dbać o szczelność instalacji c.o. oraz szczelność zamknięć drzwiczek i zbiornika
- utrzymywać porządek w kotłowni i nie składować żadnych przedmiotów nie związanych z obsługą kotła,
- w okresie zimowym nie należy stosować przerw w ogrzewaniu, by nie dopuścić do zamarznięcia wody w instalacji lub jej części
- niedopuszczalne jest rozpalanie kotła przy użyciu takich środków jak benzyna, nafta, rozpuszczalnik, gdyż może to spowodować wybuch lub poparzenie użytkownika,
- w przypadku awarii instalacji i stwierdzenia braku wody w kotle nie należy jej uzupełniać kiedy kocioł jest silnie rozgrzany, gdyż może to spowodować awarię kotła,
- wszystkie usterki kotła niezwłocznie usuwać,
- stosować paliwa zalecane przez Producenta,
- nie ingerować samemu w elementy elektroniki,
- zaleca się wykonywanie prac obsługowych kotła w rękawicach ochronnych,
- czyszczenie kotła z sadzy i popiołu należy wykonywać podczas postoju kotła,
- podczas czyszczenia kotła należy dobrze przewietrzyć kotłownię.

6.4.2. UTRZYMANIE KOTŁA W NALEŻYTYM STANIE TECHNICZNYM

Zgodnie ze wskazówkami Producenta dokonywać systematycznego:

- czyszczenia kotła oraz czyszczenia wentylatora.
- każdego roku po zakończonym sezonie grzewczym dokonać przeglądu kotła, usunąć dokładnie popiół, żużel i inne.

- dokonać dokładnego czyszczenia kotła z sadzy, zwałów smoły i innych.
- dokonać czyszczenia przewodu kominowego.

7. DOSTAWA I MAGAZYNOWANIE

Kotły do handlu dostarczane są w stanie zmontowanym (wymiennik ze zbiornikiem) wraz z dokumentacją techniczno-ruchową oraz instrukcją obsługi sterowania i wentylatora oraz kartami gwarancyjnymi. Karta Gwarancyjna jest podstawą gwarancji.

Producent nie wydaje duplikatów karty gwarancyjnej dla kotłów. Kotły posiadają kosz z prawej lub lewej strony zmontowany fabrycznie.

Kotły należy transportować w pozycji pionowej.

Kotły mogą być magazynowane w pomieszczeniach nie ogrzewanych, koniecznie zadaszonych i wentylowanych. Zabrania się składania kotłów c.o. na wolnym powietrzu. W czasie transportu pionowego niedopuszczalne jest zaczepianie linek za wystające elementy kotła np. sterownika, drzwiczek, rączek, śrub gdyż grozi to wypadkiem lub uszkodzeniem kotła.

8. LIKWIDACJA KOTŁA PO UPŁYWIE JEGO ŻYWOTNOŚCI

Likwidację kotła jak i poszczególnych części kotła, do których produkcji używane są metale, należy przeprowadzić za pośrednictwem uprawnionych firm zapewniających skup materiałów wtórnych lub innych firm specjalizujących się w neutralizacji takich urządzeń z bezwzględnym zachowaniem zasad ochrony środowiska.

9. PRZED WEZWANIEM SERWISU

Zanim Państwo wezwiecie serwis, prosimy zapoznać się z poniższymi objawami zakłóceń pracy kotła niezależnych od producenta.

9.1. Kocioł nie osiąga zadanej temperatury (nominalnej mocy cieplnej)

- niedostateczny ciąg kominowy - należy sprawdzić i usunąć ewentualne nieszczelności komina, czopucha, drzwiczek kotła lub otworów wyczystnych, oczyścić komin,
- niewłaściwa jakość paliwa - w systemie automatycznym należy bezwzględnie używać paliwa zgodnie z zaleceniami Producenta kotła c.o.
- zanieczyszczenie kanałów konwekcyjnych - należy oczyścić kanały kotła z sadzy przez górny otwór wyczystny oraz wybrać ją przez dolną wyczystkę,
- brak dopływu dostatecznej ilości powietrza do pomieszczenia kotłowni - należy umożliwić dopływ powietrza przez okno lub kanał nawiewny.

9.2. Z kotła wydostaje się woda

- w trakcie pierwszego rozpalania kotła może nastąpić tzw. „pocenie” się kotła, po uzyskaniu wyższej temperatury palenia w/w zjawisko ustępuje. W przypadku stwierdzenia „przecieku” kotła, jeżeli woda zbiera się w dolnej części, należy sprawdzić przede wszystkim szczelność połączeń króćców kotła z instalacją gdy jest ono prawidłowe należy pisemnie powiadomić producenta.

9.3. Podajnik ślimakowy nie podaje paliwa do palnika

- zablokowany podajnik - wymontować ślimak z podajnika usunąć niepożądany przedmiot oraz paliwo i po zmontowaniu uruchomić kocioł, **zwracając uwagę na czystość paliwa,**

- zerwane zabezpieczenie wpustowe podajnika - wymienić zabezpieczenie na nowe oraz postępować jak przy zablokowanym podajniku.

9.4. Z kotła wydostają się spaliny

- sprawdzić czystość kanałów konwekcyjnych oraz przewodu kominowego, sprawdzić ciąg kominowy. Dymienie się ze zbiornika oznacza zbyt małą ilość paliwa w zbiorniku lub zbyt dużą moc wentylatora.

10. GWARANCJA

WARUNKI GWARANCJI:

1. Producent gwarantuje szczelność korpusu wodnego kotła centralnego ogrzewania na okres 60 miesięcy od daty produkcji.
2. Producent gwarantuje sprawne działanie kotła centralnego ogrzewania, co potwierdza się pieczęcią zakładu i punktu handlowego na okres 24 miesięcy od daty zakupu na sprawne działanie kotła, oraz na pozostałe elementy kotła.
3. Producent zobowiązuje się do wykonania naprawy gwarancyjnej w terminie 14 dni od daty zgłoszenia uszkodzenia przez nabywcę.
4. Producent zastrzega sobie, że w przypadku gdy urządzenie jest zamontowane i pracuje okres może się wydłużyć o kolejne 7 dni.
5. Producent zobowiązuje się do naprawy części wadliwych powstałych z winy materiałów lub wykonawstwa w okresie gwarancji – bezpłatnie.
6. Producent dopuszcza wymianę kotła na nowy w przypadku stwierdzenia przez zakład, że nie można dokonać naprawy (tylko w okresie gwarancji).
7. Okres gwarancji wydłuża się o czas od zgłoszenia reklamacji do czasu jej usunięcia. Adnotacje o okresie oczekiwania na naprawę potwierdza się na karcie gwarancyjnej.
8. Karta gwarancyjna jest jedynym dokumentem uprawniającym klienta do bezpłatnej obsługi serwisowej w okresie gwarancji.

9. Karta gwarancyjna jest ważna po dokładnym jej wypełnieniu i opieczątowaniu przez jednostkę handlową.
10. W razie utraty lub zgubienia karty gwarancyjnej duplikatu nie wydaje się.
11. Karta gwarancyjna jest ważna po dokonaniu wpisu przez instalatora dokonującego podłączenia i uruchomienia.
12. Reklamacje związane ze sterowaniem lub wentylatorem należy zgłaszać do Producenta kotła c.o. wraz z kartami gwarancyjnymi (względnie do Producenta tych urządzeń).
13. Elementy żeliwne kotła nie podlegają gwarancji. Gwarancja nie wyłącza, nie ogranicza ani nie zawiesza uprawnień kupującego wynikających z przepisów o rękojmi za wady rzeczy sprzedanej.

GWARANCJA NIE OBOWIĄDUJE:

1. **W przypadku niewłaściwych ustawień parametrów pracy kotła.**
2. **W przypadku niezainstalowania zaworu trój- lub czterodrożnego podnoszącego temperaturę powrotu.**
3. **W przypadku zamontowania kotła niezgodnie z przepisami obowiązującymi w kraju montażu.**
4. **W przypadku błędów powstałych w czasie palenia z winy złej jakości paliwa.**
5. **W przypadku zanieczyszczeń wentylatora i sterownika uniemożliwiających ich prawidłowo pracę powstałych w trakcie użytkowania.**
6. **W przypadku uszkodzeń mechanicznych motoreduktora, sterownika i wentylatora powstałych w trakcie użytkowania.**
7. W przypadku uruchomienia kotła bez dostatecznej ilości wody.
8. W przypadku zbyt małego przekroju kominu i ciągu kominowego.
9. W przypadku przekroczenia max. Dopuszczalnej temperatury wody w kotle.
10. W przypadku zamarznięcia wody w instalacji.
11. W przypadku szkód jakie może spowodować zanik napięcia elektrycznego.

12. W przypadku dokonywania napraw w okresie gwarancji przez osoby nieuprawnione.
13. W przypadku szkód jakie mogą wynikać z powodu błędów w instalacji elektrycznej.
14. W przypadku uszkodzeń z powodu niewłaściwego transportu w tym transportu do kotłowni.
15. W przypadku wszelkich uszkodzeń powstałych w wyniku niewłaściwej obsługi, niewłaściwego przechowywania, nieumiejętnej konserwacji niezgodnej z zaleceniami DTR oraz innych przyczyn nie wynikających z winy producenta.

Reklamacje kierować wyłącznie na piśmie .

Wykaz części zamiennych kotła OPAL ECO

L.p.	Nazwa
1	Sterownik
2	Czujnik temperatury kotła
3	Czujnik temperatury cwu
4	Wentylator
5	Motoreduktor podajnika
6	Kable zasilające pompy

DEKLARACJA ZGODNOŚCI

1. Producent wyrobu: **EkoCentr Sp. z o.o.**
Piekarzew 26
63-300 Pleszew

Nazwa wyrobu:

KOCIOŁ WODNY NA PALIWO STAŁE Z AUTOMATYCZNYM ZASYPEM
PALIWA

- 2.1. Typ : **OPAL ECO**
2.2. Moc cieplna :
2.3. Nr fabryczny :
2.4. Rok budowy :

3. Dokumenty odniesienia:

Dyrektywa EMC 2004/108/WE – kompatybilność elektromagnetyczna (Dz.U. nr 82/2007, poz.556)

Dyrektywa LVD 2006/95/WE – urządzenia elektryczne niskonapięciowe (Dz.U. nr 155/2007, poz.1089)

Dyrektywa MAD 2006/42/WE – bezpieczeństwo maszyn (Dz.U. nr 199/2008, poz.2128)

PN-EN 303-5:2012 - Kotle grzewcze

PN-EN 60335-2-102:2006 - Elektryczny sprzęt do użytku domowego i podobnego

PN-EN 50581:2013 - Dokumentacja techniczna oceny wyrobów elektrycznych i elektronicznych z uwzględnieniem ograniczenia stosowania substancji niebezpiecznych

Wyrób posiada naniesione oznakowanie



Miejscowość:.....

Data:.....

Imienna pieczęć i podpis

KARTA GWARANCYJNA

na kocioł centralnego ogrzewania typ **OPAL ECO**

Typ/Wielkość	
Nr fabryczny	
Data produkcji	

.....
miejsowość, data produkcji kotła

.....
pieczętka i podpis

.....
data sprzedaży (*wypełnia sprzedawca*)

.....
pieczętka i podpis

Warunkiem uznania reklamacji jest montaż kotła przez uprawnionego instalatora wykonany po uprzednio przeprowadzonej ekspertyzie i pozytywnej ocenie przewodu kominowego.

KARTA GWARANCYJNA ZAKŁADU DOKONUJĄCEGO INSTALACJI KOTŁA

na kocioł centralnego ogrzewania typ OPAL ECO

o mocy..... KW

Niniejszym udzielam(y) gwarancji na okres..... m-cy

od daty montażu - na zgodne z DTR prawidłowe i szczelne podłączenie kotła do instalacji i komina.

.....

data montażu

.....

pieczętka podpis

Adres producenta:

EKOCENTR Sp. z o.o.
Piekarzew 26
63-300 Pleszew

Infolinia: **627 611 824**

Serwis: **881 224 430; 881 224 431**

email: **serwis@kotlyzar.pl**